

Schneckengetriebe Wormgearboxes

Schnellauswahl, 4-poliger Motor (1400 1/min) Quick selection, 4-pole motor (1400 1/min)

Drehzahl Output speed n2 (1/min)	Unter- setzung Ratio i	Motor- leistung Motor power P1(kW)	Ausgangs- drehmoment Output torque M2 (Nm)	Maximal Drehmoment Maximum torque Mn2 (Nm)	Wirkungs- grad Dynamic efficiency η (%)	Service- faktor Service factor fs	71B14/B5	80B14/B5	90B14/B5
187	7,5	1,5	64	121	83	1,9	B	☑	☑
140	10	1,5	83	124	81	1,5	B	☑	☑
94	15	1,5	121	150	79	1,2	B	☑	☑
70	20	1,5	160	131	78	0,8	B	☑	☑
56	25	1,1	141	130	75	0,9	B	☑	☑
47	30	1,1	166	165	74	1	B	☑	☑
35	40	0,75	138	143	67	1	☑	☑	-
28	50	0,55	122	133	65	1,1	☑	☑	-
24	60	0,55	136	124	62	0,9	☑	☑	-
18	80	0,37	112	125	57	1,1	☑	☑	-
14	100	0,37	132	114	52	0,9	☑	☑	-

B = Eingang mit Reduzierhülse / input with bushing

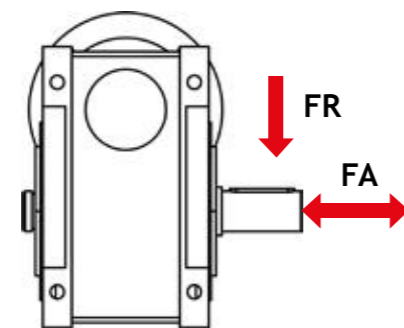
Schmierung Lubrication

Synthetic
SHC Gear 320-VG320

B3, B8,
V5, V6 0,3 Liters

B6, B7 0,2 Liters

Die Getriebe sind mit synthetischem Hochleistungsöl befüllt und damit für die wirtschaftliche Lebensdauer geschmiert. Für Einbautagen V5 und V6 kann eine spezielle Konfiguration erforderlich sein, weswegen wir um Rücksprache bitten.



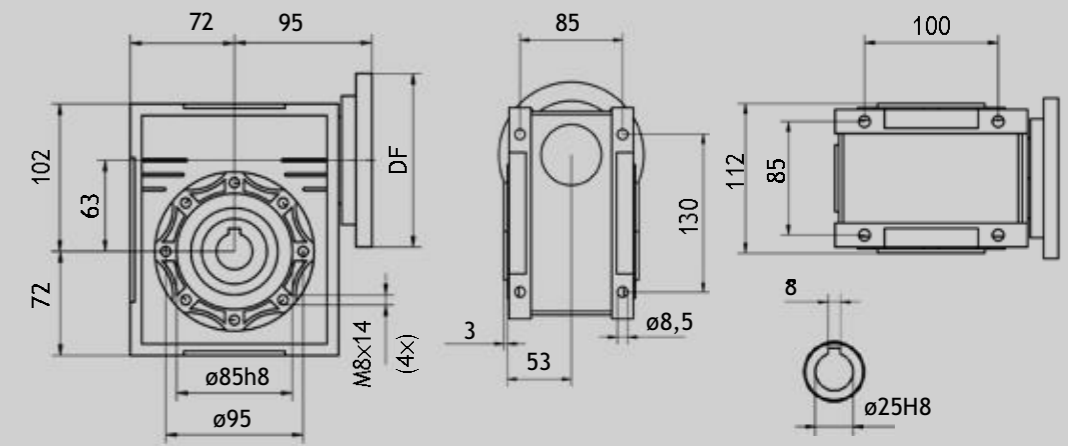
The gears are filled with synthetic high-performance oil for their economic lifespan. For installation positions V5 and V6, a special configuration can be required, which is why we ask for consultation.

Axiale und radiale Belastungen Axial and radial loads

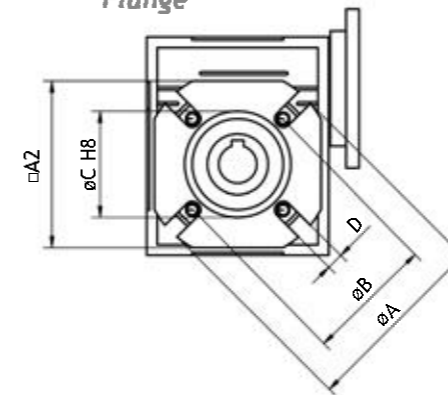
n2 (1/min)	FA (N)	FR (N)
400	366	1830
250	430	2150
150	508	2540
100	582	2910
60	690	3450
40	790	3950
25	924	4620
10	1254	6270

KG063 170Nm Aluminiumgehäuse - Aluminum housing - 6,2kg

IEC Input	DF
71B14	105
80B14	120
90B14	140
71B5	160
80B5	200
90B5	200

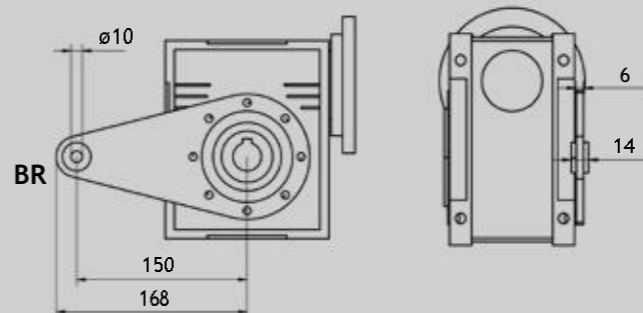


Flansch Flange

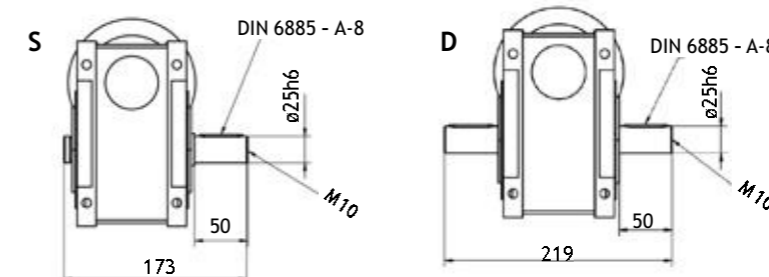


Type	A	A2	B	C	D	E	F	G
FA	180	142	150-165	115	11	82	10	6
FB	180	142	150-165	115	11	112	10	6
FC	200	-	165	130	11	98	10	5
FD	200	-	165	130	11	107	10	5
FE	160	-	130-145	110	11	80,5	16,5	5

Drehmomentstütze Torque-Arm



Abtriebswelle Output shaft



Eingangswellensatz Input-shaft kit

