

C A T A L O G O G E N E R A L E

GENERAL CATALOGUE



ELVEM ELECTRIC MOTORS		Via delle Industrie 42 Castiglione - ITALY www.elvem.it		IEC 60034-1 CE
3-Motor 6T3 90S4	IE3	N° 1010071	100001	IE3 2016
$\cos\phi$ 0.72	S1 Cl. F	IP 55	kg 13	
50Hz - IE3 - 84.1 % (100%)	- 84.2 % (75%)	- 82.9 % (50%)	rpm 1440	
kW 1.1	V 230/400 Δ/Y	50Hz A 4.6/2.6	rpm 1730	
kW 1.32	V 275/480 Δ/Y	60Hz A 4.6/2.6	rpm 1730	
BRG DE	605	ZZ C3	BRG NOE	605 ZZ C3





INDICE GENERALE
GENERAL CONTENTS

1	Introduzione <i>Introduction</i>	01 - 09
2	Riferimenti normativi e certificazioni <i>Certification and reference standards</i>	10 - 16
2.1	Normative di riferimento <i>Reference standards</i>	11
2.2	Certificazioni <i>Certifications</i>	11
2.3	Efficienza e risparmio energetico <i>Energy savings and efficiency</i>	14
2.4	Campi di applicazione <i>Fields of application</i>	15
2.5	Calendario normativo <i>Timeline of standards</i>	15
2.6	Corrispondenza tra normative <i>Comparison of international standards</i>	15
2.7	Valori minimi di rendimento <i>Minimum efficiency values</i>	16
3	Caratteristiche generali <i>General specifications</i>	17 - 41
3.1	Chiave di lettura del codice identificativo <i>Reading key and identification code</i>	18
3.2	Marcatatura <i>Markings</i>	20
3.3	Forme costruttive e piazzamento <i>Configurations and mounting arrangements</i>	21
3.4	Dimensioni principali di accoppiamento Albero-Flangia <i>Main Shaft-Flange coupling dimensions</i>	22
3.5	Materiali e componenti <i>Materials and components</i>	23
3.6	Tolleranze <i>Tolerances</i>	24
3.7	Rumorosità <i>Sound levels</i>	25
3.8	Vibrazioni <i>Vibrations</i>	25
3.9	Metodo di raffreddamento <i>Cooling method</i>	26
3.10	Grado di protezione IP <i>IP protection level</i>	27
3.11	Isolamento ed avvolgimento statorico <i>Insulation and stator winding</i>	28
3.12	Variazione potenza per condizioni ambientali <i>Variations of power related to environmental conditions</i>	29
3.13	Variazione delle caratteristiche nominali <i>Variation of nominal specifications</i>	29
3.14	Tipi di servizio <i>Type of duty</i>	30
3.15	Senso di rotazione <i>Direction of rotation</i>	32
3.16	Avviamenti <i>Starters</i>	32
3.17	Azionamento tramite inverter <i>Inverter control</i>	33
3.18	Carichi radiali ed assiali <i>Radial and axial loads</i>	35
3.19	Cuscinetti <i>Bearings</i>	36
3.20	Dimensioni dei paraolio <i>Oil seal dimensions</i>	40
4	Prestazioni e dati tecnici <i>Technical performance and specifications</i>	42 - 64
4.1	IE3	42
4.2	IE2	46
4.3	IE1	50
4.4	Motori trifase a doppia polarità <i>Three-phase double speed motors</i>	57
4.5	Motori monofase <i>Single phase motors</i>	63

5	Motori autofrenanti <i>Brake motors</i>	66 - 93
5.1	Scelta del freno <i>Brake selection</i>	66
5.2	Raddrizzatori <i>Rectifiers</i>	68
5.3	Freno S <i>Brake S</i>	69
5.4	Freno K-H <i>Brake K-H</i>	73
5.5	Freno H <i>Brake H</i>	77
5.6	Freno R <i>Brake R</i>	78
5.7	Freno C <i>Brake C</i>	81
5.8	Prestazioni autofrenanti trifase singola polarità <i>Three-phase brake motor, single polarity</i>	87
5.9	Prestazioni autofrenanti trifase doppia polarità <i>Performance of three-phase brake motor, double polarity</i>	91
5.10	Prestazioni autofrenanti monofase <i>Performance of single-phase brake motor</i>	93
6	Sezione ATEX <i>ATEX Section</i>	94-99
7	Esecuzioni speciali <i>Special designs</i>	100-113
7.1	Protezione elettrica <i>Electrical protection</i>	102
7.2	Protezione fisica <i>Physical protection</i>	104
7.3	Opzioni di montaggio <i>Mounting options</i>	105
7.4	Certificazioni <i>Certifications</i>	108
7.5	Opzioni montaggio freno <i>Brake assembly options</i>	109
7.6	Altre opzioni <i>Other options</i>	111
8	Dati dimensionali motori <i>Motors dimensional specifications</i>	114-151
8.1	IE3	116
8.2	IE2	122
8.3	IE1	128
8.4	Doppia polarità <i>Double polarity</i>	134
8.5	Monofase <i>Single phase</i>	138
8.6	Autofrenanti <i>Brake motor</i>	140
8.7	Dimensioni motori servoventilati e con encoder <i>Dimensions of forced cooling and encoder motors</i>	150
9	Appendice <i>Appendix</i>	152-164
9.1	Parti di ricambio <i>Spare parts</i>	152
9.2	Schemi di collegamento <i>Connection diagrams</i>	154
9.3	Morsettiere <i>Terminal box</i>	159
9.4	Condizioni generali di vendita <i>General sale terms</i>	160
9.5	Legenda <i>Legend</i>	164
9.6	Indice delle tabelle <i>Index of tables</i>	164

LA NOSTRA FILOSOFIA

OUR PHILOSOPHY

ELVEM
motori elettrici
www.elvem.it
CE
IEC 34-1 VDE 0530
No. J
CONN.
EFF. CL.



Offrire un servizio efficiente, rapido e personalizzato ai clienti è la filosofia che dal 1966 guida ELVEM.

Negli anni '50 del secolo scorso Luciano Baron fonda, nella provincia di Vicenza, a 70km da Venezia,

EBL - Elettromeccanica Baron Luciano - azienda specializzata nella progettazione e realizzazione di motori elettrici e macchine elettriche rotanti.

Nel 1966, quando ormai EBL è divenuta un'impresa consolidata e riconosciuta, Luciano Baron dà vita ad ELVEM: l'obiettivo è di coniugare il sapere tipico dell'artigianalità italiana con una realtà in grado di rispondere in modo dinamico e flessibile alla spinta propulsiva che vedeva nel triveneto di quegli anni la nascita e l'internazionalizzazione dei distretti industriali della meccanica di precisione, ancora oggi tra i più importanti a livello mondiale.

To offer clients an efficient, fast and personalised service has been ELVEM's driving philosophy since 1966.

*In the 1950s, in the province of Vicenza just 70km from Venice, Luciano Baron founded **EBL - Elettromeccanica Baron Luciano** - a company specialised in the design and manufacture of electric motors and rotating electric machines.*

In 1966, after EBL had become a consolidated and recognised company, Luciano Baron gave life to ELVEM: his objective was to combine the expertise typical of Italian manufacturing with a company able to provide a dynamic and flexible response to the driving force, which in the Triveneto of those years had witnessed the birth and internationalisation of industrial districts for precision mechanics, which to this day are among the most important in the world.

OLTRE 50 ANNI DI EFFICIENZA KNOW HOW E QUALITÀ.

Luciano Baron fonda l'Elettromeccanica EBL, officina meccanica specializzata nella progettazione di motori elettrici e macchine elettriche rotanti.

ELVEM affianca EBL per sviluppare una realtà in grado di rispondere ad un mercato internazionale

Trasferimento in una nuova sede di 2000 m²

Inizia la produzione di motori autofrenanti

È introdotta la serie ad efficienza IE1

1960 1962 1966 1966 1975 1993 1999 1999 2008



E
LETTROTECNICA
LETTRONICA
LETTROMECCANICA
BARON
LUCIANO

Luciano Baron fonda Elettromeccanica EBL, a machine shop specialised in the design of electric motors and rotating electric machines.



ELVEM is set up alongside EBL, thus creating a company able to cater to international demands.



Transfer to a new headquarters covering 2000 m²



The production of brake motors begins



The IE1 efficiency series is introduced

MORE THAN 50 YEARS OF QUALITY EFFICIENCY AND KNOW-HOW.

Offrire un servizio efficiente rapido e personalizzato ai propri clienti è la filosofia che dal 1966 guida ELVEM.

Questa ben si coniuga al saper fare tipico dell'artigianalità italiana trasmesso ancor oggi quotidianamente dal fondatore Luciano Baron.

To offer clients an efficient and personalised service has been ELVEM's driving philosophy since 1966.

A philosophy that fits in well with the expertise typical of Italian manufacturing, which to this day remains a priority for founder Luciano Baron.



Alla serie IE1 si affianca l'alto rendimento IE2

Arriva IE3 Premium Efficiency

Nuovo stabilimento di 6500 m²

L'innovazione continua con la serie IE4 Super Premium Efficiency

Elvem Motoinverter

2011

2014

2015

2015/16

2017



The IE1 series is supplemented by the IE2 high performance series

IE3 Premium Efficiency arrives

New plant covering 6500 m²

Innovation continues with the IE4 Super Premium Efficiency series

Elvem Drive Motor



IL MONDO È IL NOSTRO MERCATO

L'ingresso in azienda della seconda generazione dà ancora maggiore impulso all'internazionalizzazione di Elvem.

Elvem consolida la sua presenza in Europa e si va affermando nell'area balcanica, in nord Africa e nel Medio Oriente.

La rete di partner che si va costituendo permette una capillare presenza internazionale di Elvem, garanzia anche per i propri clienti italiani presenti all'estero.



THE WORLD IS OUR MARKET

Elvem thus consolidated its presence in Europe while beginning to make its mark in the Balkans, North Africa and the Middle East.

A network of partners was slowly constituted, enabling the capillary international presence of Elvem, offering Italian clients abroad yet another guarantee.

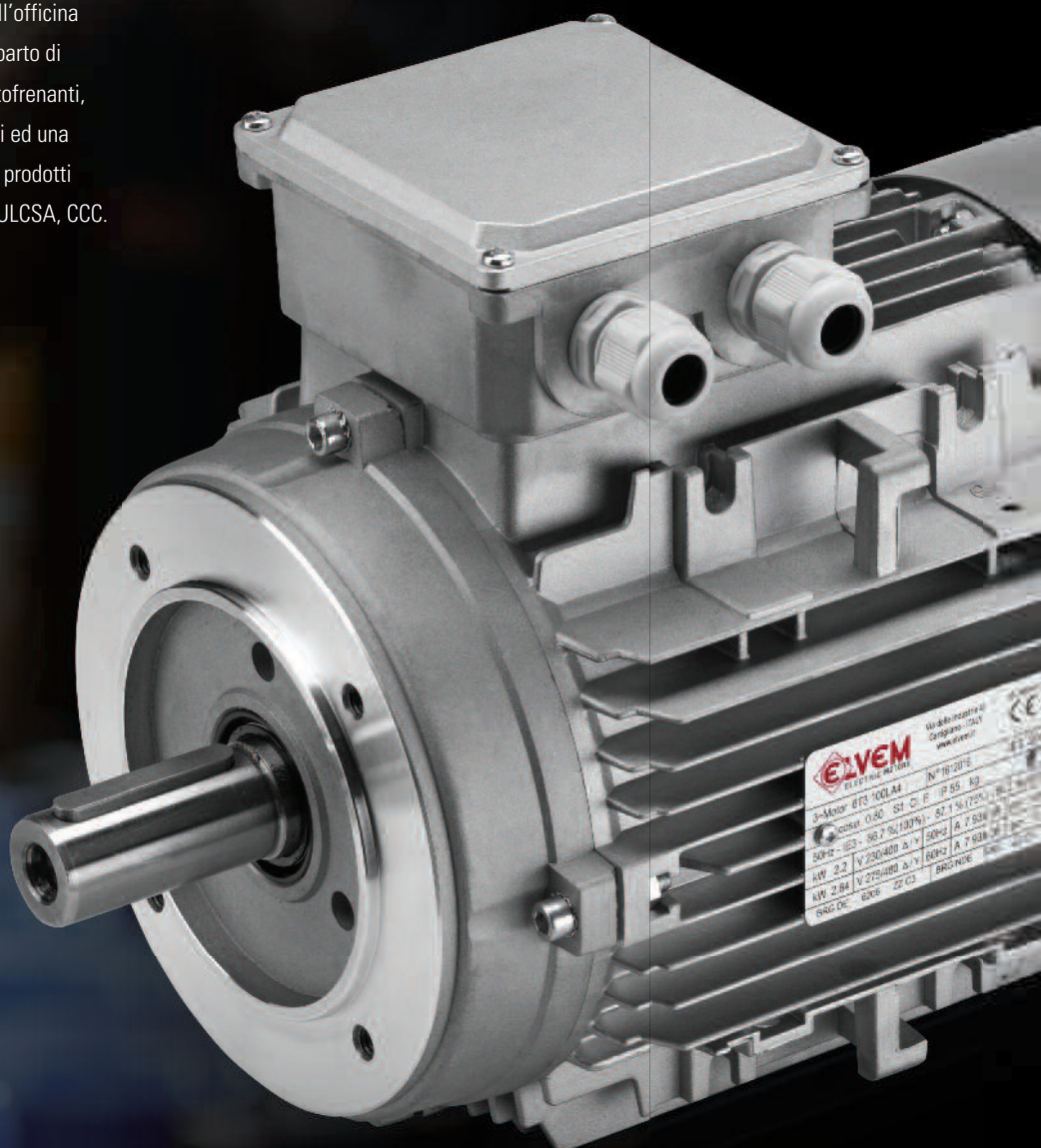


A man with a beard and dark hair, wearing a dark blue t-shirt and grey work gloves, is focused on working on a piece of blue machinery. The background shows a factory setting with other workers and machinery, slightly out of focus. A red diagonal line runs across the image from the top left to the bottom right.

PASSIONE PER LA PERFEZIONE

Grazie ai continui investimenti in tecnologia e know how, ELVEM è in grado di personalizzare i motori elettrici adattandoli alle condizioni climatiche più estreme ed agli ambienti di lavoro più a rischio, fornendo ai propri clienti prodotti specifici per le loro esigenze.

La gamma ELVEM comprende motori elettrici asincroni trifase e monofase a singola o doppia polarità in alluminio e in ghisa. Grazie all'officina interna altamente specializzata ed al reparto di assemblaggio, Elvem realizza motori autofrenanti, servoventilati, con encoder, tropicalizzati ed una ampia serie di esecuzioni speciali. Tutti i prodotti possono essere certificati ATEX, TRCU, ULCSA, CCC.



A PASSION FOR PERFECTION

Thanks to continuous investments in technology and know-how, ELVEM is able to personalise its electric motors, adapting them to the most extreme climatic conditions and high-risk environments, offering its clients products specific to their needs.

The ELVEM range includes aluminium and cast iron asynchronous three-phase and single phase, single or double speed motors. Thanks to its highly specialised machine shop and assembly unit, Elvem manufactures brake motors, forced cooling motors with encoder, tropicalised with a broad range of special designs. All products can be ATEX, TRCU, ULCSA, CCC certified.





2.0 Riferimenti normativi e certificazioni *Certification and reference standards*

I motori elettrici sono macchine che trasformano la potenza elettrica in meccanica. Sono sottoposti a diverse normative e direttive che ne garantiscono l'operatività in sicurezza, a seconda degli ambienti dove si trovano ad essere installati.

Questa sezione ha l'obiettivo di fornire un quadro che permetta l'individuazione del prodotto più in linea con le esigenze tecnico-normative da soddisfare.

Sono qui presentate le principali caratteristiche che contraddistinguono i motori elettrici, insieme alle certificazioni di cui Elvem dispone per operare in Italia e nel mondo.

Electric motors are machines that transform electrical power into mechanical power. They are subject to various regulations and directives which guarantee their safe operation, depending on the environments in which they are installed.

The aim of this section is to provide an overview allowing the identification of the product most suited to the technical and regulatory specifications that need to be satisfied.

Below is a presentation of the main characteristics setting the different types of electric motors apart, along with the certifications held by Elvem allowing the company to operate in Italy and worldwide.

◆ 2.1 Normative di riferimento / Reference standards

CEI	IEC	Titolo	Title
EN 60034-1	60034-1	Caratteristiche nominali e di funzionamento	Nominal and operating specifications
EN 60034-2	60034-2	Metodi di determinazione delle perdite e rendimento	Methods of determining losses and efficiency
EN 60034-5	60034-5	Classificazione dei gradi di protezione (codice IP)	Classification of protection levels (IP code)
EN 60034-6	60034-6	Metodi di raffreddamento (codice IC)	Cooling methods (IC code)
EN 60034-7	60034-7	Tipi di costruzione, forme costruttive e posizione scatola morsetti (codice IM)	Types of construction, configuration and position of terminal box (IM code)
EN 60034-8	60034-8	Marcatura dei terminali e senso di rotazione	Terminal markings and direction of rotation
EN 60034-9	60034-9	Limiti di rumore	Sound limits
60034-11	60034-11	Protezioni termiche a bordo macchina	On-board thermal insulation
EN 60034-12	60034-12	Prestazioni elettriche delle macchine elettriche rotanti all'avviamento	Electrical performance of rotating electric machines at start-up
EN 60034-14	60034-14	Vibrazioni meccaniche delle macchine rotanti	Mechanical vibrations of rotating machines
IEC 60034-30 Ed. 1		Classe di efficienza di motori asincroni trifase con rotore a gabbia a singola velocità (codice IE)	Efficiency class of asynchronous three-phase single speed caged motors (code IE)
EN 50347	60072-1	Dimensioni e potenze delle macchine rotanti	Dimensions and outputs of rotating machines
EN 50347	60072-2		
16-8	1293	Marcatura delle apparecchiature elettriche	Electrical equipment markings
IEC TS 60034-25		Guida per il progetto e le prestazioni di motori c.a. specificatamente progettati per alimentazione da inverter (Specifica tecnica)	Guide to the design and performance of alternate current motors, specifically designed for inverter control (Technical specification)
IEC TS 60034-18-41		Qualificazione e prove di tipo dei sistemi d'isolamento di tipo I utilizzati nelle macchine rotanti alimentate da inverter (Specifica tecnica)	Qualification and type tests for type I insulation systems used in inverter controlled rotating machines (Technical specification)
UNI ISO 2768/1-2		Tolleranze generali	General tolerances
UNI 321		Estremità d'albero	Shaft end
2014/35/EU (LVD)		Direttiva bassa tensione	Low voltage directive
2014/30/EU (EMC)		Direttiva compatibilità elettromagnetica	Electromagnetic compatibility directive
2006/42/CE		Direttiva macchine	Machinery directive

(tab. 1)

◆ 2.2 Certificazioni / Certifications



Conformità CE
Conformity CE



Certificazione ISO 9001:2008
Certification ISO 9001:2008

2. Riferimenti normativi e certificazioni



Conformità UL-CSA
Conformity UL-CSA

Il marchio per Componenti UL Recognised è rilasciato da UL, Underwriters Laboratories Inc., organizzazione statunitense indipendente e non profit che norma, verifica e certifica da più di un secolo la conformità di determinati prodotti alle disposizioni locali, federali e statali nord americane (USA) e canadesi. Garantire il rispetto di tali norme è obbligatorio per la commercializzazione di prodotti, tra i quali i motori elettrici, all'interno di Stati Uniti e Canada.

I prodotti con marchio **cULus** rispondono agli standard di sicurezza, i cui requisiti richiesti per i vari settori sono raccolti in codici soggetti ogni anno a revisione. Per maggiori informazioni: www.ul.com

The label for UL Recognised Components is issued by UL Underwriters Laboratories Inc., an US independent and not-for-profit organisation, which for more than a century has been regulating, inspecting and certifying the conformity of certain products with local, federal and national North American (USA) and Canadian provisions. Compliance with said standards is mandatory for the commercialisation of products, including electric motors, in the United States and Canada.

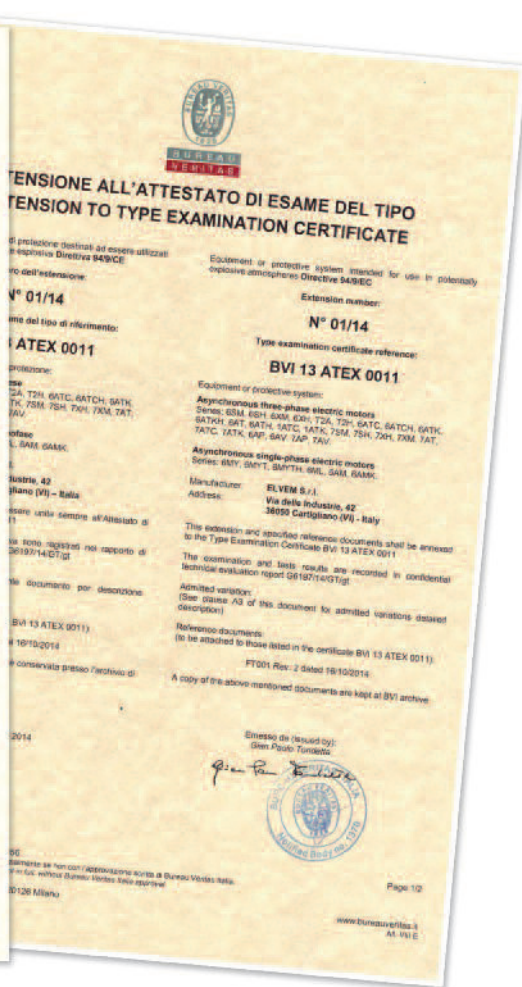
*Products bearing the marking **cULus** comply with safety standards, the sector-specific requirements of which are collected in codes, reviewed on an annual basis. For more information: www.ul.com*



Conformità EAC
Conformity EAC

Il marchio Gost e la certificazione TR CU indicano la conformità dei prodotti ai regolamenti ed alle leggi vigenti negli stati della Federazione Russa.

The Gost label and TR CU certification indicate the conformity of products with regulations and current laws in Russian Federation states.

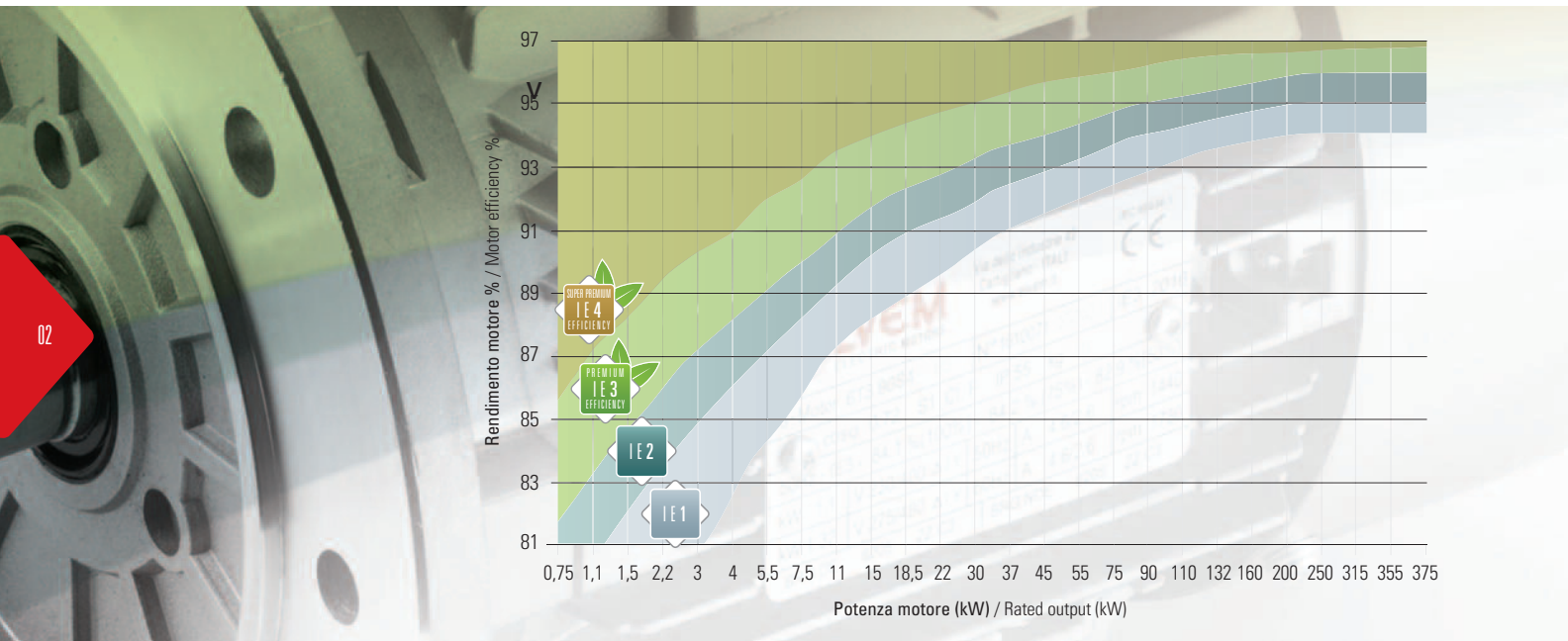


Motori certificati ATEX

Atex si rivolge al mercato europeo. Per tutti i prodotti installati in ambienti a rischio di esplosione negli stati membri dell'Unione Europea è obbligatoria la certificazione ATEX, acronimo di ATmosphères EXplosibles

Atex certified motors

Atex is intended for the European market. All products installed in environments at risk of explosion in European Union member states must have ATEX certification, which is an acronym for ATmosphères EXplosibles



◆ 2.3 Efficienza e risparmio energetico

I sistemi di automazione alla base della produzione industriale determinano circa il 45% dei consumi mondiali di energia elettrica; i motori elettrici da soli sono responsabili di circa il 70% del consumo di elettricità utilizzata dal settore industriale nella Comunità Europea: una maggiore efficienza energetica dei motori favorirebbe un risparmio in termini economici ed una riduzione della produzione di CO₂.

L'utilizzo di motori elettrici efficienti comporta:

- ◆ Riduzione della sovratemperatura del motore e quindi incremento della durata dell'isolante, dei cuscinetti e degli altri componenti del motore
- ◆ Vantaggi nelle applicazioni che richiedono l'inverter
- ◆ Minore rumorosità
- ◆ Maggiore resistenza ai sovraccarichi e agli sbalzi di tensione

Normative internazionali determinanti il rendimento

A seguito di un accordo volontario tra l'associazione europea dei produttori di macchinari elettrici (CEMEP) e la Commissione Europea, i motori elettrici trifase a bassa tensione sono stati suddivisi in classi di efficienza riconosciute a livello internazionale. Anche se ad oggi diverse nazioni continuano ad utilizzare propri criteri specifici, la norma internazionale IEC 60034-30:2008 ha definito una base comune per la progettazione e la classificazione dei motori elettrici.

La norma IEC 60034-2-1:2007 ha individuato le procedure per misurare il rendimento dei motori elettrici definendo le classi di efficienza IE1, IE2, IE3 e IE4.

Energy savings and efficiency

Automation systems at the core of industrial production are responsible for approximately 45% of the world's electrical energy consumption; electric motors alone are responsible for about 70% of the electricity used in the industrial sector in the European Community: increased motor energy efficiency would lead to economic savings and a reduction in CO₂ production.

The use of efficient electric motors would ensure:

- ◆ Reduction in motor overheating and therefore longer lasting insulation, bearings and other motor components
- ◆ Advantages in applications that require an inverter
- ◆ Less noise
- ◆ Improved resistance against power surges and voltage fluctuations

International efficiency standards

Following a voluntary agreement between the European committee of manufacturers of electrical machines (CEMEP) and the European Commission, three-phase low voltage motors have been subdivided into efficiency classes recognised at an international level. Although today different countries use their own specific criteria, the international standard IEC 60034-30:2008 has defined a common base for the design and classification of electric motors. Standard IEC 60034-2-1:2007 has identified procedures to measure electric motor efficiency, defining efficiency classes IE1, IE2, IE3 and IE4.

◆ 2.4 Campi di applicazione

Regolamento Europeo N. 4/2014

La norma si applica a:

Motori a induzione trifase a gabbia, singola velocità, a 2, 4 e 6 poli, potenza nominale compresa tra 0,75 e 375kW, tensione \leq 1000 V, frequenza 50 Hz e 60 Hz, su rete, a servizio continuo S1 o S3 con rapporto intermittenza \geq 80%. Tutti i tipi di fissaggio, estremità d'albero, accessori; tutti i livelli di protezione da IP1x a IP6x e tutti i tipi di ventilazione IC0xx a IC4xx.

Non riguarda:

- ◆ Motori progettati per funzionare completamente immersi in un liquido
- ◆ Motori completamente integrati in un altro prodotto (rotore/statore)
- ◆ Motori conformi alla normativa Atex 2014/34/EU (ex 94/9/EC)
- ◆ Motori autofrenanti
- ◆ Motori concepiti per funzionare alle seguenti condizioni:
 - Altitudine > 4000 m
 - Temperatura dell'aria ambientale > 60 °C
 - Temperatura massima di funzionamento > 400 °C
 - Temperatura dell'aria ambientale < -30 °C (motori raffreddati ad aria) o < 0 °C (raffreddati a liquido)
 - Temperatura del refrigerante dell'acqua in entrata al prodotto inferiore a 0 °C o superiore a 32 °C

Fields of application

European Regulation No. 4/2014

The standard is applied to:

Caged three-phase induction single speed motors with 2, 4 and 6 poles, with rated output between 0.75 and 375kW, voltage \leq 1000 V, frequency 50 Hz and 60 Hz, in the distribution network, with continuous duty S1 or S3 with intermittence \geq 80%. All types of fixing, shaft ends, accessories; all levels of protection from IP1x to IP6x and all type of cooling IC0xx to IC4xx.

It does not apply to:

- ◆ Motors designed to work completely submerged in a liquid
- ◆ Motors completely integrated into another product (rotor/stator)
- ◆ Motors compliant with the standard Atex 2014/34/EU (ex 94/9/EC)
- ◆ Brake motors
- ◆ Motors designed to work in the following conditions:
 - Altitude > 4000 m
 - Environmental air temperature > 60 °C
 - Maximum operating temperature > 400 °C
 - Environmental air temperature < -30 °C (air cooled motors) or < 0 °C (liquid cooled)
 - Temperature of incoming water coolant less than 0 °C or higher than 32 °C

◆ 2.5 Calendario normativo

FASE 1: Introdotta il 16 Giugno 2011: classe minima di efficienza IE2 per i motori con potenza da 0.75 kW (inclusa) in su

FASE 2: Introdotta il 1 Gennaio 2015: classe minima di efficienza IE3 per i motori con potenza da 7.5kW (inclusa) a 375 kW, o IE2 nel caso il motore sia alimentato con inverter

FASE 3: Introdotta il 1 Gennaio 2017: classe minima di efficienza IE3 per i motori con potenza da 0.75 kW (inclusa) a 375 kW, o IE2 nel caso il motore sia alimentato con inverter

Timeline of standards

STEP 1: Introduced on 16th June 2011: minimum efficiency class IE2 for motors with output 0.75 kW (inclusive) and higher

STEP 2: Introduced on 1st January 2015: minimum efficiency class IE3 for motors with output from 7.5kW (inclusive) to 375 kW or IE2 for inverter controlled motors

STEP 3: Introduced on 1st January 2017: minimum efficiency class IE3 for motors with output from 0.75 kW (inclusive) to 375 kW or IE2 for inverter controlled motors










◆ 2.6 Corrispondenza tra le normative internazionali Comparison of international standards










IEC 60034-30	EU MEPS	CEMEP	US EPAAct	altri / others
IE3 Premium efficiency	IE3 Premium efficiency		NEMA Premium efficiency	
IE2 High efficiency	IE2 High efficiency	paragonabile a EFF1 comparable to EFF1	NEMA Energy efficiency / EPACT	CAN/MEX/AUS/NZL/BRA 2009/ CINA 2011 / CH 2012
IE1 Standard efficiency		paragonabile a EFF2 comparable to EFF2		CINA/BRA/Costa Rica/ISR/ Taiwan / CH 2010

(tab. 2)

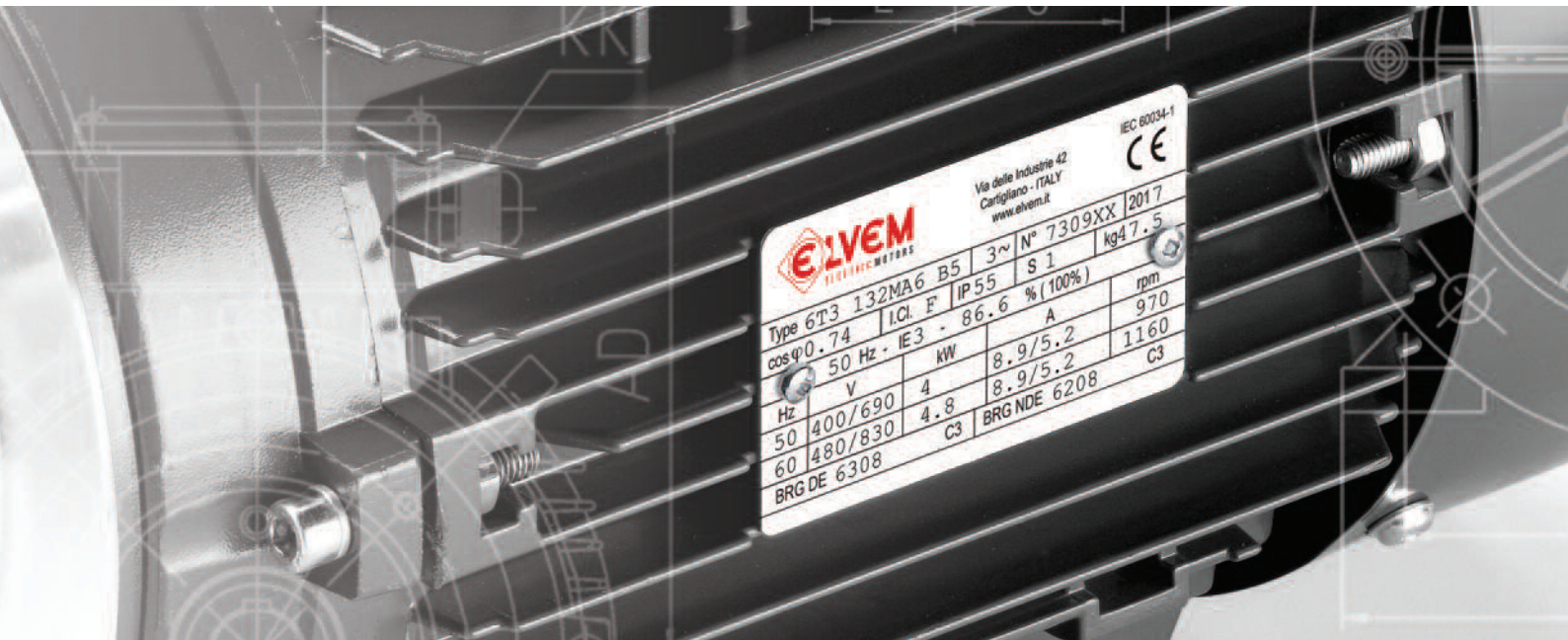
◆ 2.7 Valori minimi di rendimento stabiliti dalla norma IEC 60034-30-1: 2014

Minimum efficiency values established by standard IEC 60034-30-1: 2014

50Hz	2p= 2			2p= 4			2p= 6		
	IE1  Standard	IE2  High	IE3  Premium	IE1  Standard	IE2  High	IE3  Premium	IE1  Standard	IE2  High	IE3  Premium
kW									
0,75	72,1	77,4	80,7	72,1	79,6	82,5	70	75,9	78,9
1,1	75	79,6	82,7	75	81,4	84,1	72,9	78,1	81
1,5	77,2	81,3	84,2	77,2	82,8	85,3	75,2	79,8	82,5
2,2	79,7	83,2	85,9	79,7	84,3	86,7	77,7	81,8	84,3
3	81,5	84,6	87,1	81,5	85,5	87,7	79,7	83,3	85,6
4	83,1	85,8	88,1	83,1	86,6	88,6	81,4	84,6	86,8
5,5	84,7	87	89,2	84,7	87,7	89,6	83,1	86	88
7,5	86	88,1	90,1	86	88,7	90,4	84,7	87,2	89,1
11	87,6	89,4	91,2	87,6	89,8	91,4	86,4	88,7	90,3
15	88,7	90,3	91,9	88,7	90,6	92,1	87,7	89,7	91,2
18,5	89,3	90,9	92,4	89,3	91,2	92,6	88,6	90,4	91,7
22	89,9	91,3	92,7	89,9	91,6	93	89,2	90,9	92,2
30	90,7	92	93,3	90,7	92,3	93,6	90,2	91,7	92,9
37	91,2	92,5	93,7	91,2	92,7	93,9	90,8	92,2	93,3
45	91,7	92,9	94	91,7	93,1	94,2	91,4	92,7	93,7
55	92,1	93,2	94,3	92,1	93,5	94,6	91,9	93,1	94,1
75	92,7	93,8	94,7	92,7	94	95	92,6	93,7	94,6
90	93	94,1	95	93	94,2	95,2	92,9	94	94,9
110	93,3	94,3	95,2	93,3	94,5	95,4	93,3	94,3	95,1
132	93,5	94,6	95,4	93,5	94,7	95,6	93,5	94,6	95,4
160	93,8	94,8	95,6	93,8	94,9	95,8	93,8	94,8	95,6
200-375	94	95	95,8	94	95,1	96	94	95	95,8

60Hz	2p= 2			2p= 4			2p= 6		
	IE1  Standard	IE2  High	IE3  Premium	IE1  Standard	IE2  High	IE3  Premium	IE1  Standard	IE2  High	IE3  Premium
kW									
0,75	77	75,5	77	78	82,5	85,5	73	80	82,5
1,1	78,5	82,5	84	79	84	86,5	75	85,5	87,5
1,5	81	84	85,5	81,5	84	86,5	77	86,5	88,5
2,2	81,5	85,5	86,5	83	87,5	89,5	78,5	87,5	89,5
3,7	84,5	87,5	88,5	85	87,5	89,5	83,5	87,5	89,5
5,5	86	88,5	89,5	87	89,5	91,7	85	89,5	91
7,5	87,5	89,5	90,2	87,5	89,5	91,7	86	89,5	91
11	87,5	90,2	91	88,5	91	92,4	89	90,2	91,7
15	88,5	90,2	91	89,5	91	93	89,5	90,2	91,7
18,5	89,5	91	91,7	90,5	92,4	93,6	90,2	91,7	93
22	89,5	91	91,7	91	92,4	93,6	91	91,7	93
30	90,2	91,7	92,4	91,7	93	94,1	91,7	93	94,1
37	91,5	92,4	93	92,4	93	94,5	91,7	93	94,1
45	91,7	93	93,6	93	93,6	95	91,7	93,6	94,5
55	92,4	93	93,6	93	94,1	95,4	92,1	93,6	94,5
75	93	93,6	94,1	93,2	94,5	95,4	93	94,1	95
90	93	94,5	95	93,2	94,5	95,4	93	94,1	95
110	93	94,5	95	93,5	95	95,8	94,1	95	95,8
150	94,1	95	95,4	94,5	95	96,2	94,1	95	95,8
185-375	94,1	95,4	95,8	94,5	95,4	96,2	94,1	95	95,8

(tab. 3)



3.0 Caratteristiche generali General specifications

Questo catalogo contiene la descrizione e i dati tecnici principali dei motori elettrici asincroni trifase e monofase standardizzati in bassa tensione, con rotore a gabbia di scoiattolo, completamente chiusi, autoventilati (secondo IC 411), con o senza freno. La serie trifase comprende: 18 altezze d'asse (56÷450) ad una velocità di rotazione (2, 4, 6 o 8 poli); 12 altezze (71÷280) a due velocità (2/4, 4/8, 4/6 o 6/8 poli). La serie monofase comprende 7 altezze d'asse (56÷112) ad una velocità di rotazione (2 o 4 poli).

Le caratteristiche generali dei motori sono le seguenti:

- ◆ Tensione standard:
 - 230V/Y400V +/-10% 50Hz per i motori trifase 56÷100 a 2, 4, 6, 8 poli
 - 400V +/-10% 50Hz per i motori trifase 100÷450 a 2, 4, 6, 8 poli
 - 230V +/-5% 50Hz per i motori monofase 2, 4 poli
 - Temperatura ambientale di funzionamento da -20°C a +40°C (versione standard)
- ◆ Alta qualità costruttiva
- ◆ Alto rendimento η ed alto fattore di potenza $\cos\phi$
- ◆ Livello della rumorosità molto al di sotto dei valori definiti dalle norme CEI EN 60034-9
- ◆ Classe di isolamento F, con sovratemperatura classe B
- ◆ Sicurezza nel servizio
- ◆ Manutenzione semplificata
- ◆ Elevata possibilità di personalizzazione

This catalogue contains a description and the main technical specifications of standardised asynchronous three-phase and single phase electric motors in low voltage, with squirrel caged rotor, totally enclosed and fan cooled (as per IC 411), with or without brake. The three-phase series includes: 18 axis heights (56÷450) with single speed rotation (2, 4, 6 or 8 poles); 12 heights (71÷280) with double speed (2/4, 4/8, 4/6 or 6/8 poles). The single phase series includes 7 axis heights (56÷112) with single speed rotation (2 or 4 poles).

The general specifications of motors are as follows:

- ◆ Standard voltage:
 - 230V/Y400V +/-10% 50Hz for three-phase motors, 56÷100 at 2, 4, 6, 8 poles
 - 400V +/-10% 50Hz for three-phase motors 100÷450 at 2, 4, 6, 8 poles
 - 230V +/-5% 50Hz for single phase motors 2, 4 poles
 - Environmental operating temperature from -20°C to +40°C (standard version)
- ◆ High quality construction
- ◆ High efficiency η and high power factor $\cos\phi$
- ◆ Noise levels well below values defined by IEC EN 60034-9
- ◆ Insulation class F, with overheating class B
- ◆ Safety in duty
- ◆ Simplified maintenance
- ◆ High possibility for personalisation

3. Caratteristiche generali












◆ 3.1 Chiave di lettura del codice identificativo

Reading key and identification code

Motore / Motor

6TS	112M	4	kW4	230/400V-50Hz	B35	F400	SV3
Serie <i>Series</i>	Grandezza <i>Size</i>	Numero di poli <i>Number of poles</i>	Potenza nominale <i>Nominal output</i>	Alimentazione principale <i>Main power supply</i> vedi 'Appendice Schemi di collegamento' <i>See 'Appendix' Connection diagrams</i>	Alimentazione principale <i>Main power supply</i> vedi 'Appendice Schemi di collegamento' <i>See 'Appendix' Connection diagrams</i>	Alimentazione freno <i>Brake power supply</i> di serie è SEPARATA dall'alimentazione del motore, con morsetteria volante ('mammoth') oppure con morsetteria dedicata (solo 1TC) <i>standard is SEPARATED from motor supply, with 'mammoth' connectors, or with dedicated terminal board (only 1TC)</i> freni corrente continua S, K, H e R: <i>direct current brakes S, K, H and R:</i> F400 alimentazione raddrizzatore 400V 50Hz (2 fili) <i>rectifier power supply 400V 50Hz (2 wires)</i> F230 alimentazione raddrizzatore monofase 230V50Hz <i>single phase rectifier power supply 230V50Hz</i> freni in corrente alternata C <i>alternate current brakes C</i> F400 alimentazione freno trifase 400V 50Hz <i>three-phase brake power supply 400V 50Hz</i>	Esecuzioni speciali <i>Special designs</i> sezione "Esecuzioni speciali" <i>section "Special designs"</i>
					Forma costruttiva <i>Configuration</i> sezione "Forme costruttive e piazzamento" <i>section "Configurations and mounting arrangements"</i>		

Costruzione <i>Construction</i>	Tipo di motore <i>Type of motor</i>	Tipo di freno <i>Type of brake</i>	Efficienza <i>Efficiency</i>
6 - Cassa alluminio <i>Aluminium frame</i>	T - Trifase <i>T - Three-phase</i>	S - freno compatto corrente continua <i>S - direct current compact brake</i>	1
1 - Cassa alluminio scudi in ghisa <i>Aluminium frame cast iron endshields</i>	V - Doppia polarità coppia quadratica <i>V - Double speed quadratic torque</i>	K - freno alta coppia corrente continua <i>K - direct current high torque brake</i>	2
7 - Cassa ghisa <i>Cast iron frame</i>	P - Doppia polarità coppia costante <i>P - Double speed constant torque</i>	R - freno positivo corrente continua <i>R - direct current positive brake</i>	3
	M - Monofase singolo condensatore <i>M - Single phase single capacitor</i>	H - doppio freno corrente continua per teatri <i>H - direct current double brake for theatres</i>	4
	L - Monofase con disgiuntore centrifugo <i>L - Single phase with centrifugal switch</i>	C - freno alta coppia corrente alternata <i>C - alternate current high torque brake</i>	

SERIE	DESCRIZIONE	DESCRIPTION	GRANDEZZE / SIZES
6T1	Trifase IE1 	Three-phase IE1 	56 - 132
6T2	Trifase IE2 	Three-phase IE2 	71 - 132
6T3	Trifase IE3 	Three-phase IE3 	71 - 132
6P	Doppia polarità coppia costante	Double speed constant torque	71 - 132
6V	Doppia polarità coppia quadratica	Double speed quadratic torque	71 - 132
6M	Monofase singolo condensatore	Single phase single capacitor	56 - 100
6L	Monofase alta coppia di spunto	Single phase high starting torque	71 - 112
6TS	Autofrenante CC compatto	DC brake motor compact	63 - 132
6TK	Autofrenante CC alta coppia	DC brake motor high torque	63 - 132
6TR	Autofrenante CC positivo	DC brake motor positive	63 - 132
6TH	Autofrenante CC doppio per teatri	DC brake motor double for theatres	90 - 132
6TC	Autofrenante CA alta coppia	AC brake motor high torque	63 - 132
1TK	Autofrenante CC alta coppia	DC brake motor high torque	71 - 132
1TC	Autofrenante CA alta coppia	AC brake motor high torque	71 - 132
6MS	Monofase autofrenante CC compatto	Single phase motor DC brake compact	63 - 112
6MK	Monofase autofrenante CC alta coppia	Single phase motor DC brake high torque	63 - 112
7T1	IE1 	IE1 	132 - 450
7T2	IE2 	IE2 	132 - 400
7T3	IE3 	IE3 	132 - 400
7P	Doppia polarità coppia costante	Double speed constant torque	132 - 315
7V	Doppia polarità coppia quadratica	Double speed quadratic torque	132 - 315
7TS	Autofrenante CC compatto	DC brake motor compact	132 - 200
7TK	Autofrenante CC alta coppia	DC brake motor high torque	132 - 280
7TR	Autofrenante CC positivo	DC brake motor high positive	132 - 200
7TH	Autofrenante CC doppio per teatri	DC brake motor double for theatres	160 - 180
7TC	Autofrenante CA alta coppia	AC brake motor high torque	132 - 280
TM	Motore conforme a norme UL-CSA	Motor complies with UL-CSA standards	56 - 355

(tab. 4)



3.2 Marcatura

Il livello di efficienza e la classe di appartenenza IE (International Efficiency) sono riportati in targa e nella documentazione del prodotto. Le targhe dei motori IE3 riportano i dati tecnici con i valori minimi di efficienza al 100%, al 75% e al 50% del carico, l'anno di produzione del motore ed i cuscinetti impiegati. Per esigenze di spazio, possono essere omessi i rendimenti al 75% e 50%.

- 1 Sigla motore
- 2 Numero di serie
- 3 Anno di produzione
- 4 Fattore di potenza
- 5 Tipo di servizio
- 6 Classe di isolamento
- 7 Indice di protezione fisica
- 8 Massa

- 9 Classe di efficienza
- 10 Rendimento al 100%,75%,50% del carico
- 11 Potenza motore
- 12 Tensione nominale
- 13 Frequenza
- 14 Assorbimento
- 15 Velocità di rotazione
- 16 Tipo di cuscinetti

Markings

The level of efficiency and relative IE class (International Efficiency) are shown on the plate and in the product documentation. IE3 motor plates indicate the technical specifications with minimum efficiency values at 100%, at 75% and at 50% of the load, the year the motor was manufactured and the bearings used. For purposes of space, 75% and 50% efficiencies can be omitted.

- 1 Motor code
- 2 Serial number
- 3 Year of manufacture
- 4 Power factor
- 5 Type of duty
- 6 Insulation class
- 7 Physical protection index
- 8 Weight

- 9 Efficiency class
- 10 Efficiency at 100%,75%,50% load
- 11 Motor output
- 12 Rated voltage
- 13 Frequency
- 14 Absorption
- 15 Rotating speed
- 16 Type of bearings

Type 1		~ N° 2		2017 3	
cosφ 4	I.Cl. 6	IP 7	S 5	kg 8	
⊕ Hz - IE 9 -		10 % (100%)		⊕	
Brake		Nm	V		
Hz 13	V 12	kW 11	A 14	rpm 15	
BRG DE 16		C3	BRG NDE 16		C3

Simbologia / Symbols

Denominazione / Nomenclature	Unità di misura / Unit of measure	Grandezza / Size
Potenza minimale / Minimal output	kW, hp	P _N
Velocità nominale / Nominal speed	rpm	n _N
Rendimento / Efficiency	%	n
Fattore di potenza / Power factor	–	cosφ
Corrente di spunto / Starting current	A	I _s
Corrente nominale / Nominal current	A	I _N
Coppia di spunto / Starting torque	Nm	C _m
Coppia massima / Maximum torque	Nm	C _{MAX}
Coppia nominale / Nominal torque	Nm	C _N
Tensione / Voltage	V	V

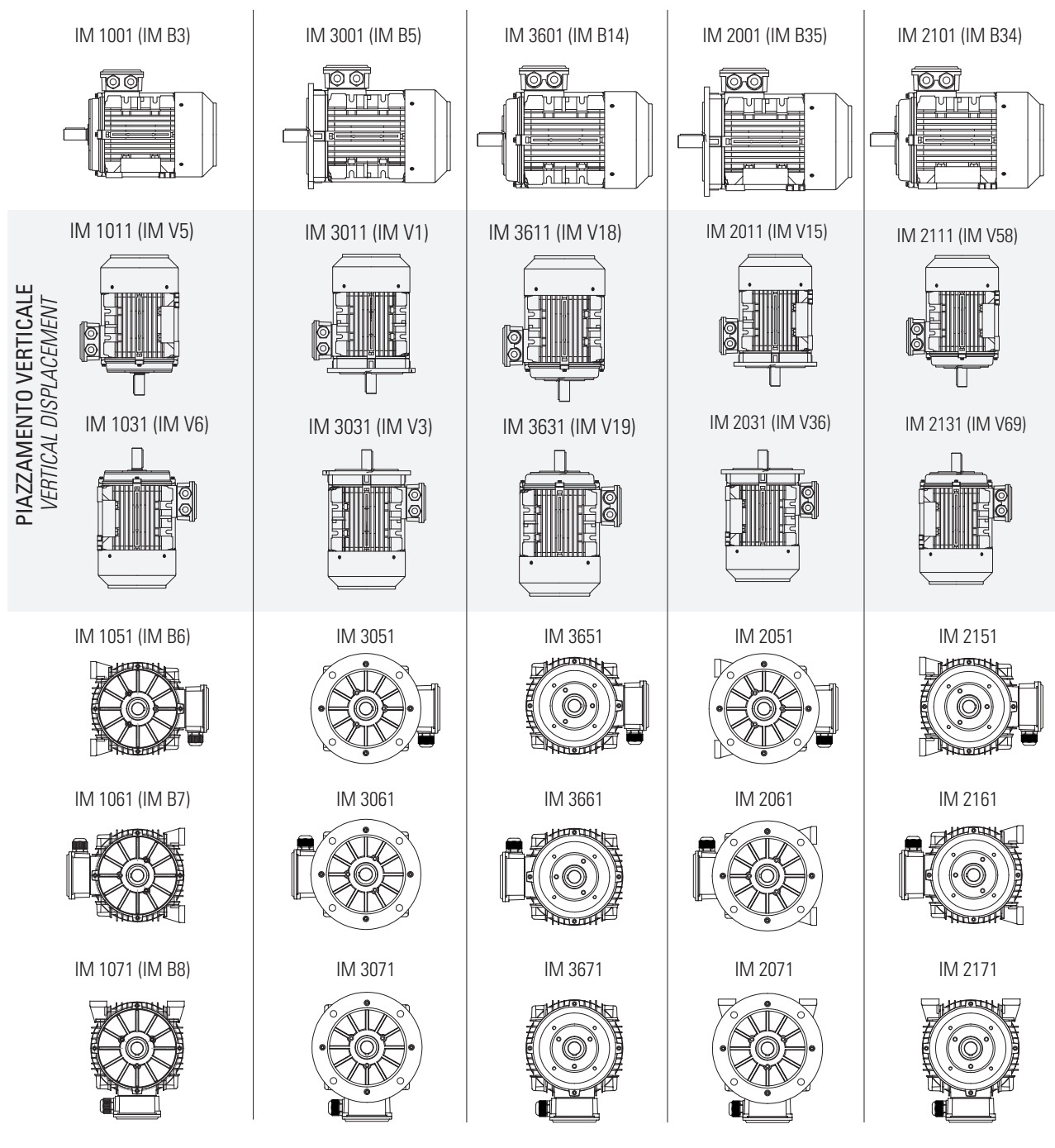
◆ 3.3 Forme costruttive e piazzamento

La normativa IEC 60034-7 prevede due modi alternativi di definire la forma costruttiva (posizione di montaggio) di un motore elettrico: il primo identificato dalle lettere IM (International Mounting) seguite da un'altra lettera (**B = albero orizzontale; V = albero verticale**) e da un numero; il secondo è un codice più generale composto dalle lettere IM e da quattro numeri.

Configurations and mounting arrangements

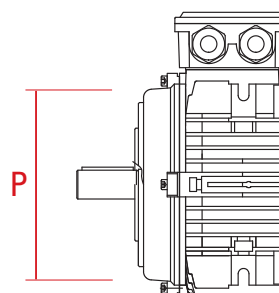
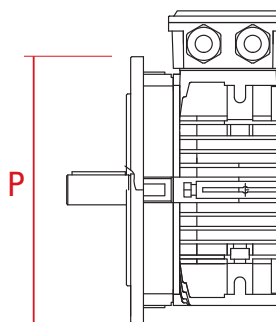
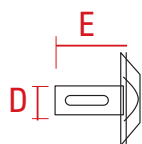
Standard IEC 60034-7 sets forth two different ways of defining the configuration (mounting arrangement) of an electric motor: the first is identified by the letters IM (International Mounting) followed by another letter (**B = horizontal shaft; V = vertical shaft**) and by a number; the second is a more generic code composed of the letters IM and four numbers.

Forme costruttive / Mounting arrangements



(tab. 5)

◆ 3.4 Dimensioni principali di accoppiamento Albero-Flangia secondo IEC 60072-1 Main Shaft-Flange coupling dimensions as per IEC 60072-1



MEC	Poli / Poles	Albero / Shaft D x E		P		P	
		STD	RID	B5	B5/R	B14	B14/G
56	2-4-6-8	9x20		120		80	
63	2-4-6-8	11x23	9x20	140	120	90	120
71	2-4-6-8	14x30	11x23	160	140	105	140
80	2-4-6-8	19x40	14x30	200	160	120	160
90	2-4-6-8	24x50	19x40	200	160	140	160
100	2-4-6-8	28x60	24x50	250	200	160	200
112	2-4-6-8	28x60	24x50	250	200	160	200
132	2-4-6-8	38x80	28x60	300	250	200	250
160	2-4-6-8	42x110	38x80	350		250	
180	2-4-6-8	48x110	42x110	350			
200	2-4-6-8	55x110	48x110	400			
225	2	55x110		450			
	4-6-8	60x140		450			
250	2	60x140		550			
	4-6-8	65x140		550			
280	2	65x140		550			
	4-6-8	75x140		550			
315	2	65x140		660			
	4-6-8	80x170		660			
355	2	75x140		800			
	4-6-8	100x210		800			
400	2	85x170		1000			
	4-6-8	120x210		1000			
450	2	95x170		1150			
	4-6-8	130x210		1150			

- La flangia B5 dal MEC 225 incluso in su ha 8 fori di fissaggio;
 la flangia B14 dal MEC 71 incluso in giù ha 8 fori di fissaggio

The B5 flange, from MEC 225 included and above, has 8 bolt holes;
 The B14 flange, from MEC 71 included and below, has 8 bolt holes

(tab. 6)

◆ 3.5 Materiali e componenti / *Materials and components*

Componenti Components	Serie/Series 6	Serie/Series 7		Serie/Series 1
	56-160	132-315	355-450	71-132
cassa frame	alluminio <i>aluminum</i>	ghisa <i>cast iron</i>	ghisa <i>cast iron</i>	alluminio <i>aluminum</i>
scudo e flangia endshield and flange	alluminio (ghisa) <i>aluminum (cast iron)</i>	ghisa <i>cast iron</i>	ghisa <i>cast iron</i>	ghisa <i>cast iron</i>
pie di feet	alluminio (removibili) <i>aluminum (removable)</i>	ghisa (integrati) <i>cast iron (integrated)</i>	ghisa (integrati) <i>cast iron (integrated)</i>	alluminio (removibili) <i>aluminum (removable)</i>
copriventola fan cover	acciaio (plastica) <i>steel (plastic)</i>	acciaio <i>steel</i>	acciaio <i>steel</i>	acciaio <i>steel</i>
ventola fan	termoplastica <i>thermoplastic</i>	termoplastica <i>thermoplastic</i>	alluminio <i>aluminum</i>	termoplastica <i>thermoplastic</i>
scatola morsettiera terminal box	alluminio <i>aluminum</i>	ghisa <i>cast iron</i>	ghisa <i>cast iron</i>	alluminio <i>aluminum</i>
pressacavo cable gland	termoplastica <i>thermoplastic</i>	termoplastica <i>thermoplastic</i>	termoplastica <i>thermoplastic</i>	termoplastica <i>thermoplastic</i>
targhetta plate	alluminio <i>aluminum</i>	alluminio <i>aluminum</i>	alluminio <i>aluminum</i>	alluminio <i>aluminum</i>
rotore rotor	alluminio pressofuso <i>die-cast aluminum</i>	alluminio pressofuso <i>die-cast aluminum</i>	alluminio pressofuso <i>die-cast aluminum</i>	alluminio pressofuso <i>die-cast aluminum</i>
albero shaft	C40/C45	C40/C45	C40/C45	C40/C45

(tab. 7)

La carcassa e la scatola morsettiera dei motori sono in lega di alluminio pressofuso (standard MEC 56-132) oppure in ghisa (standard MEC 160-450); su alcuni motori monofase la scatola morsettiera è in resina termoplastica.

I motori in alluminio hanno i piedi modulari per variare agevolmente la forma costruttiva oppure per ruotare l'orientamento della scatola morsettiera.

Dal MEC 100 (incluso) in su tutti i motori hanno golfari o anelli per il sollevamento.

Tutti i motori hanno il morsetto per la messa a terra opportunamente indicato all'interno della scatola morsettiera e sul corpo del motore. L'albero motore è in acciaio C40/C45; le dimensioni dell'estremità d'albero e chiavetta sono in conformità alle norme IEC 60072-1, sull'estremità lato comando (DE) è presente il foro filettato.

Il rotore è a gabbia di scoiattolo in alluminio pressofuso oppure in lega di alluminio e silicio (silumin) sui motori monofase per aumentarne la coppia allo spunto. Numero ed inclinazione delle cave sono progettati per garantire la massima regolarità di funzionamento anche con inverter.

The casing and terminal box of motors are in die-cast aluminium alloy (standard MEC 56-132) or in cast iron (standard MEC 160-450); on certain single phase motors the terminal box is in thermoplastic resin.

Aluminium motors have modular feet to facilitate variations to the configuration or rotate the direction of the terminal box.

From MEC 100 (included) and above, all motors have eyebolts or rings for lifting.

All motors have a grounding clamp clearly indicated inside the terminal box and on the body of the motor.

The motor shaft is in steel C40/C45; the end shaft and key dimensions are compliant with standard IEC 60072-1, the threaded hole is on the drive end (DE).

The squirrel-cage rotor is made of die-cast aluminium or aluminium and silicon alloy (silumin) on single phase motors to increase the starting torque. The number and inclination of slots have been designed to guarantee the most regular operation, even with inverter.

Statore e avvolgimento

- ◆ Lamiera con proprietà magnetiche controllate
- ◆ Numero di cave e forma geometrica appropriate in relazione alla polarità del motore, in modo da consentire la massima regolarità di funzionamento;
- ◆ Avvolgimento realizzato con rame smaltato grado G2 in classe H, in grado di conferire un'alta resistenza meccanica e garantire una riserva termica adeguata tale da rallentare l'invecchiamento del motore;
- ◆ Sistema di isolamento in classe F;
- ◆ Collaudo di tutti i parametri elettrici eseguito al 100%.

Stator and winding

- ◆ *Sheet metal with controlled magnetic properties*
- ◆ *Number of slots and geometric shape suited to the motor polarity, so as to enable most regular operation;*
- ◆ *Winding made with level G2 class H enamelled copper, able to guarantee high mechanical resistance and thermal storage able to slow ageing of motor;*
- ◆ *Class F insulation system;*
- ◆ *100% testing of all electrical parameters.*

3. Caratteristiche generali

Ventola

Ventola centrifuga a pale radiali per consentire il raffreddamento reversibile, calettata esternamente sull'albero motore dalla parte opposta all'accoppiamento. Realizzazione in materiale termoplastico caricato con fibre di vetro, adatto a funzionare alle normali temperature d'esercizio del motore. Realizzazioni in alluminio o in materiale antistatico ed autoestinguento a richiesta.

Copriventola

Lamiera stampata, opportunamente sagomata per evitare fenomeni di risonanza e per migliorare il convogliamento dell'aria sviluppata dalla ventola sulla carcassa del motore; la griglia di adduzione dell'aria ha dimensioni dei fori, in relazione alla distanza dalle parti rotanti accessibili, conforme alle prescrizioni di sicurezza imposte dalla norma UNI EN 294; su richiesta il copriventola può essere fornito in materiale plastico per ambienti aggressivi.

Verniciatura

Lo strato finale della vernice standard è acrilico RAL 5010. Su richiesta, possiamo proporre altre sfumature oppure eseguire cicli di verniciatura particolari per proteggere il motore da sostanze aggressive o condizioni ambientali estreme (vedi Sezione Esecuzioni speciali).

Fan

Centrifugal fan with radial blades to allow reversible cooling, externally connected to the non-drive end shaft. Made from thermoplastic material strengthened with fibreglass, suitable for normal operating temperatures. On request, made from aluminium or antistatic and self-extinguishing materials.

Fan cover

Made of galvanised sheet metal, moulded to prevent resonance phenomena and improve the flow of air generated by the fan on the motor casing; the holes of the air transfer grill comply with safety regulations set forth by standard UNI EN 294 in relation to the distance from accessible rotating parts; on request, the fan cover can be made of plastic for aggressive environments.

Finishing coat

The finishing coat is in acrylic, colour RAL 5010. On request, we can propose different shades or apply special paint cycles to protect the motor against aggressive substances or extreme environmental conditions (see Special Designs).

3.6 Tolleranze

Le tolleranze delle caratteristiche elettriche e funzionali dei motori elettrici secondo la norma CEI EN 60034-1, sono riportate nella tabella seguente:

Tolerances

The tolerances of the electrical and operating specifications of electric motors as per standard IEC EN 60034-1 are indicated in the following table:

Caratteristica / Specification		Tolleranze elettriche / Electric tolerances
Rendimento / Efficiency	η	- 0,15 (1- η) P _n ≤ 50 kW - 0,10 (1- η) P _n > 50 kW
Fattore di potenza / Power factor	cos ϕ	- (1-cos ϕ)/6 min 0,02 max 0,07
Scorrimento / Sliding		± 20% (± 30% per / for P _n < 1kW)
Corrente a rotore bloccato / Locked rotor current	I _s	+ 20%
Coppia a rotore bloccato / Locked rotor torque	C _s	- 15% + 20%
Coppia massima / Maximum torque	C _{max}	- 10%
Momento di inerzia / Moment of inertia	J	± 10%

(tab. 8)

- ◆ Quando è specificata una tolleranza in un solo senso il valore non ha limiti nell'altro senso.
- ◆ Il valore C_s +20% può essere superato previo accordo. A condizione che con l'applicazione di questa tolleranza il momento torcente resti uguale a 1,6 volte C_n secondo CEI EN 60034-1.

- ◆ If a tolerance is specified for one direction only, the value has no limit in the other direction.
- ◆ The value C_s +20% can be exceeded if previously agreed.
- ◆ Provided that by applying this tolerance, the torque remains equal to 1.6 times C_n as per IEC EN 60034-1.

Componente / Component	dimensione / dimension	Tolleranze meccaniche / Mechanical tolerances
altezza d'asse / axis height	H ≤ 250	-0.5mm
	H > 250	-1mm
estremità d'albero / shaft end	∅11 - 28	j6
	∅38 - 48	k6
	∅ ≥ 55	m6
chiavetta / key		h9
flangia / flange	∅ < 250	j6
	∅ ≥ 250	h6

(tab. 9)

◆ 3.7 Rumorosità

In tabella sono riportati i valori nominali secondo lo standard di produzione del livello di potenza sonora LWA dB(A) e livello medio di pressione sonora LpA* dB(A) validi per motore a vuoto e per frequenze di alimentazione a 50 Hz.

Per frequenze a 60 Hz aumentare i valori di 3-4 dB(A).

grandezza motore motor size	2 Poles / 2 Poles		4 Poles / 4 Poles		6 Poles / 6 Poles		8 Poles / 8 Poles	
	L _{WA}	L _{pA}	L _{WA}	L _{pA}	L _{WA}	L _{pA}	L _{WA}	L _{pA}
56	67	58	61	52				
63	70	61	61	52	59	50		
71	73	64	64	55	61	52	59	50
80	76	67	67	58	63	54	61	52
90	77	68	70	61	66	57	65	56
100	78	69	73	64	70	61	68	59
112	83	74	74	65	72	63	70	61
132	86	77	80	71	78	69	73	64
160	84	75	78	69	72	63	68	59
180	88	79	81	72	80	71	71	62
200	88	79	81	72	75	66	69	60
225	88	79	81	72	78	69	73	64
250	88	79	84	75	81	72	73	64
280	87	78	83	74	82	73	79	70
315	94	85	88	79	84	75	82	73
355	99	90	89	80	85	76	86	77

* Media dei valori misurati a 1 m dalla superficie esterna del motore situato in campo libero e su piano riflettente.

Sound levels

The table provides the nominal values as per the standard production value of the sound power level LWA dB(A) and mean sound pressure level LpA* dB(A), valid for the unladen motor at a power frequency of 50 Hz.

For frequencies of 60 Hz, increase the values by 3-4 dB(A).

* Mean obtained by measuring values at 1 m from the external surface of the motor standing in a free field on a reflective surface.

(tab. 10)

◆ 3.8 Vibrazioni

I motori sono equilibrati dinamicamente con mezza chiave applicata all'estremità d'albero secondo la norma IEC 60034-14 e in esecuzione standard hanno classe di vibrazione A. I limiti di intensità delle vibrazioni sono riportati nella tabella sottostante.

Su richiesta è possibile fornire i motori con classe di vibrazione B.

	Montaggio Assembly	56 ≤ H ≤ 132			132 < H ≤ 280			H > 280		
		Spostamento Displacement μm	Velocità Speed mm/s	Accelerazione Acceleration m/s ²	Spostamento Displacement μm	Velocità Velocity mm/s	Accelerazione Acceleration m/s ²	Spostamento Displacement μm	Velocità Speed mm/s	Accelerazione Acceleration m/s ²
A	Sospensione libera Free suspension	25	1,6	2,5	35	2,2	3,5	45	2,8	4,4
	Montaggio rigido Rigid mounting	21	1,3	2,0	29	1,8	2,8	37	2,3	3,6
B	Sospensione libera Free suspension	11	0,7	1,1	18	1,1	1,7	29	1,8	2,8
	Montaggio rigido Rigid mounting				14	0,9	1,4	24	1,5	2,4

Attenzione: un motore correttamente equilibrato come descritto nella tabella sopra può dimostrare vibrazioni anomale quando è installato sull'impianto a causa di diversi fattori (basamenti non adeguati, reazioni da parte del sistema azionato, oscillazioni nella tensione). Altri possono verificarsi vibrazioni causate dall'errato bilanciamento di masse rotanti dell'impianto; in questi casi i controlli devono essere effettuati su tutti gli elementi dell'installazione (Vedi ISO 10816-3).

Vibrations

Motors are dynamically balanced with a half key applied to the shaft end as per standard IEC 60034-14 and standard designs have vibration class A. The limits of intensity of vibrations are reported in the table below.

On request, motors can be supplied with vibration class B.

Attention: a properly balanced motor as described in the table above may manifest anomalous vibrations when installed in-situ due to various factors (inadequate foundations, reactions by driven machine, current ripples). Vibrations may also be caused by the incorrect balancing of driving elements; in this case, all elements of the installation must be inspected (See ISO 10816-3).

(tab. 11)

3. Caratteristiche generali

◆ 3.9 Metodo di raffreddamento

I motori in esecuzione standard di grandezza da 56 a 450 sono caratterizzati dal metodo di raffreddamento IC 411, con ventola radiale bidirezionale.

Cooling method

Standard motors in sizes from 56 to 450 utilise the IC 411 cooling method with two-way radial fan.

La definizione del metodo di raffreddamento è data dal codice IC (International Cooling), in accordo alla IEC 60034-6

IEC 60034-6

Codice IC (semplificato) / Code IC (simplified)

IC 4 1 -

Disposizione del circuito / Circuit layout

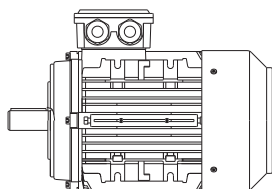
metodi di circolazione del fluido di raffreddamento secondario.
secondary cooling method.

metodi di circolazione del fluido di raffreddamento primario.
Cooling circulation method.

Tutti i motori possono essere forniti con sistema di raffreddamento IC 416 su richiesta. In tal caso viene installato un opportuno ventilatore nel copriventola, opportunamente rinforzato, in modo da rendere la ventilazione indipendente dalla velocità di rotazione.

All motors can be supplied with IC 416 cooling systems on request. In this case, a suitable fan will be installed in the fan cover, properly reinforced to make ventilation independent of the rotation speed. (see SPECIAL DESIGNS)

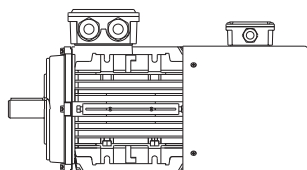
IC 411



Motore autoventilato. Macchina chiusa.
Ventola esterna montata sull'albero del motore.
*Self-cooling motor. Closed machine.
External fan mounted on motor shaft.*

costruzione di serie
standard configuration.

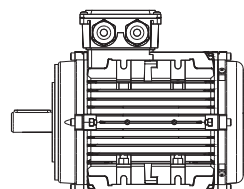
IC 416



Motore con ventilazione assistita.
Macchina chiusa, alettata esternamente.
Ventilatore indipendente montato all'interno del copriventola.
*Motor with assisted cooling.
Closed machine, externally finned.
Independent fan mounted inside fan cover.*

su richiesta
on request

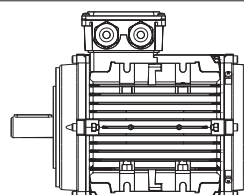
IC 418



Motore con ventilazione esterna. Macchina chiusa.
Raffreddamento assicurato da un dispositivo non montato sul motore.
*Motor with external cooling. Closed machine.
Cooling ensured by a device not mounted on the motor.*

su richiesta
on request

IC 410



Motore con ventilazione naturale.
Macchina chiusa.
*Motor with natural cooling.
Closed machine.*

su richiesta
on request

(tab. 12)

◆ 3.10 Grado di protezione IP








La scelta di un corretto grado di protezione è necessaria per poter ottenere un funzionamento ottimale e duraturo del motore, in relazione alle condizioni dell'ambiente di lavoro. La classificazione, in accordo alla norma CEI EN 60034-5, è composta dalla sigla IP (International Protection), seguita da una prima cifra 0-6 che determina la protezione contro il contatto e l'ingresso di corpi solidi; una seconda cifra 0-8 determina la protezione contro l'infiltrazione dell'acqua.

IP protection level


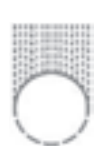





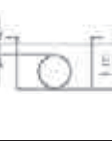

Choosing the correct protection level is important to ensure excellent and long-lasting motor performance in relation to the workplace conditions. Pursuant to standard IEC EN 60034-5, protection levels are classified by the letters IP (International Protection) followed by a first digit 0-6, which determines the level of protection against contact with and the entry of solid impurities; the second digit 0-8 determines the level of protection against the infiltration of water.

IP 5 5

Prima cifra / First digit

0		Non protetto <i>Not protected</i>
1		Protetto contro corpi solidi estranei di $\varnothing \geq 50\text{mm}$ <i>Protected against solid foreign impurities $\varnothing \geq 50\text{mm}$</i>
2		Protetto contro corpi solidi estranei di $\varnothing \geq 12,5\text{mm}$ <i>Protected against solid foreign impurities $\varnothing \geq 12.5\text{mm}$</i>
3		Protetto contro corpi solidi estranei di $\varnothing \geq 2,5\text{mm}$ <i>Protected against solid foreign impurities $\varnothing \geq 2.5\text{mm}$</i>
4		Protetto contro corpi solidi estranei di $\varnothing \geq 1,0\text{mm}$ <i>Protected against solid foreign impurities $\varnothing \geq 1.0\text{mm}$</i>
5		Protetto contro la polvere <i>Protected against dust</i>
6		Nessun ingresso di polvere <i>No entry of dust</i>

Seconda cifra / Second digit

0		Non protetto <i>Not protected</i>
1		Protetto contro la caduta verticale di gocce d'acqua <i>Protected against vertically falling drops of water</i>
2		Protetto contro la caduta verticale di gocce d'acqua con un'inclinazione fino a 15° <i>Protected against vertically falling drops of water with an inclination up to 15°</i>
3		Protetto contro la pioggia <i>Protected against rain</i>
4		Protetto contro gli spruzzi d'acqua da tutte le direzioni <i>Protected against spurts of water from all directions</i>
5		Protetto contro i getti d'acqua <i>Protected against spurts of water</i>
6		Protetto contro getti d'acqua a pressione <i>Protected against spurts of pressurised water</i>
7		Protetto contro gli effetti dell'immersione temporanea <i>Protected against the effects of temporary immersion</i>
8		Protetto contro gli effetti dell'immersione continua <i>Protected against the effects of continuous immersion</i>

(tab. 13)

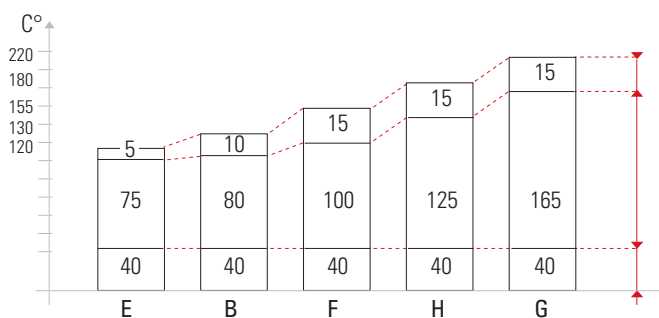
3. Caratteristiche generali

◆ 3.11 Isolamento ed avvolgimento statorico

La classe di isolamento dell'avvolgimento statore è F, mentre su richiesta particolare può essere eseguito in classe H. L'avvolgimento statore è eseguito in filo di rame laccato di sezione tonda isolato con vernice di alta qualità. L'avvolgimento statore viene posto nelle cave, impregnato fuori dalla carcassa ed inserito in forno. Il processo tecnologico adottato per l'impregnazione ed i materiali di alta qualità utilizzati assicurano: grande resistenza meccanica e dielettrica dell'avvolgimento, resistenza alle aggressioni dell'ambiente, affidabilità del motore.

Insulation and stator winding

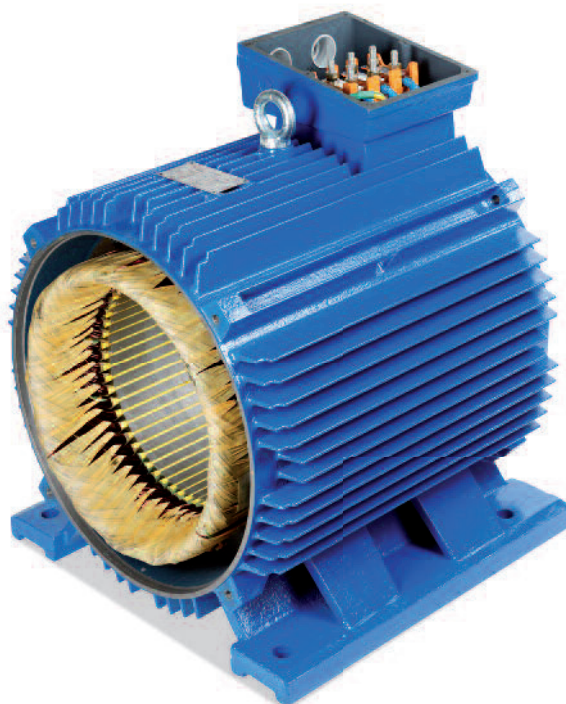
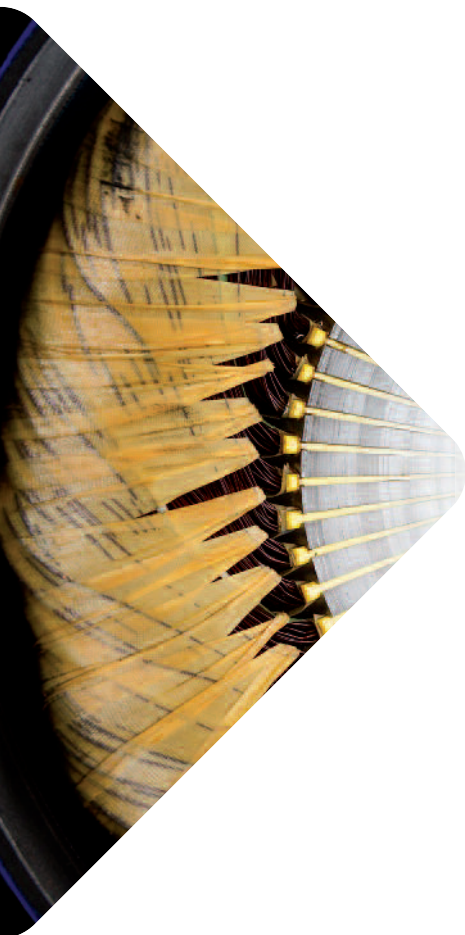
Insulation system of stator winding is in the thermal class F and on special request motors can be manufactured in class H as well. Stator winding is made of round copper conductors insulated by high quality varnish. Stator winding is inserted and impregnated outside the frame. High quality materials and adopted technological process of impregnation ensure high mechanical and dielectrical strenght of winding, resistance to the negative effects of environment and reliability of motors.



Margine di sicurezza
Safety margin

Sovratemperatura ammissibile
Allowable overtemperature

Temperatura ambiente convenzionale 40°C
Conventional environmental temperature 40°C



◆ 3.12 Variazione potenza per condizioni ambientali

Se il motore opera ad una temperatura ambientale superiore ai 40°C e/o altitudine sul livello del mare superiore a 1.000 m, deve essere considerato un declassamento come da tabella:

Variations of power related to environmental conditions

If the motor works at an environmental temperature higher than 40°C and/or at a height above sea level greater than 1000 m, then it must be declassified as per the table:

Altitudine sul livello del mare (m) <i>Height above sea level (m)</i>		Potenze ammissibili / <i>Allowable output / P / (%)</i> Temperatura ambiente °C / <i>Environmental temperature °C</i>				
		0-40	45	50	55	60
fino a / to	1000	100	97	93	88	82
	1500	98	95	91	86	80
	2000	94	91	87	82	77
	2500	91	88	84	80	74
	3000	87	84	81	76	71
	3500	82	79	76	72	67
	4000	77	74	71	67	63

(tab. 14)

◆ 3.13 Variazione delle caratteristiche nominali

Le caratteristiche di funzionamento di un motore trifase alimentato a tensione e/o frequenze diverse da quelle normali di avvolgimento, si possono ricavare con buona approssimazione moltiplicando i valori nominali per i coefficienti correttivi della tabella sottostante.

Variation of nominal specifications

The operating specifications of a three-phase motor powered by voltage and/or frequencies different to nominal ones, can be obtained with good approximation by multiplying the nominal values by the correction coefficients as per the table below.

Alimentazione nominale <i>Nominal supply</i>	Alimentazione alternativa <i>Alternative supply</i>	Fattori correttivi / <i>Correction factors</i>								
		P _n	rpm	I _n	C _n	I _s /I _n	C _s /C _n	C _{max} /C _n		
Δ230 Y400V-50Hz	50Hz Δ220 Y380 Δ380	1	1	1	1	0,96	0,9	0,9		
	50Hz Δ240 Y415 Δ415	1	1	1	1	1,04	1,08	1,08		
Δ400V-50Hz	60Hz Δ220 Y380 Δ380	1	1,2	1	0,83	0,79	0,84	0,84		
	60Hz Δ255 Y440 Δ440	1,1	1,2	1,02	0,93	0,92	0,92	0,92		
	60Hz Δ265 Y460 Δ460	1,15	1,2	1	0,95	0,96	0,96	0,96		
	60Hz Δ277 Y480 Δ480	1,2	1,2	1	1	1	1	1		

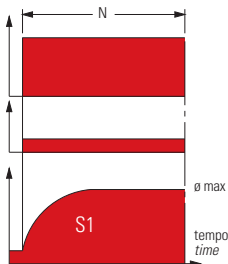
(tab. 15)

3. Caratteristiche generali

◆ 3.14 Tipo di servizio

Il valore di potenza riportato sulla targhetta del motore elettrico si riferisce normalmente ad un impiego continuo e a carico costante (servizio S1). Tutti i tipi di servizi descritti dalle norme IEC 60034-1 sono qui di seguito riportati.

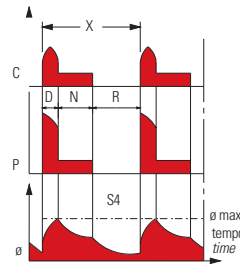
S1



Servizio continuo.
Funzionamento a carico costante di durata sufficiente a consentire l'equilibrio termico.

Continuous duty.
Operation with steady load for an indefinite period sufficient to reach a thermal balance.

S4



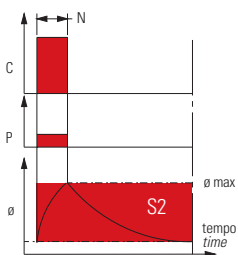
Servizio intermittente periodico con avviamento.

Sequenza di cicli di funzionamento identici, ciascuno comprendente una fase di avviamento, un periodo di funzionamento a carico costante ed un periodo di riposo. Durante il periodo di carico non si raggiunge l'equilibrio termico.

Intermittent periodic duty with start-up. Sequence of identical operating cycles, each including a start-up phase, a period of operation with a steady load and a rest period. During the loaded period, a thermal balance is not reached.

$$S4 : [(D+N) / (D+N+R) \times 100\%]$$

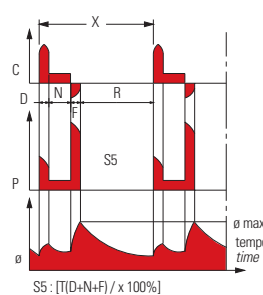
S2



Servizio continuo.
Servizio a carico costante per un periodo di tempo inferiore a quello richiesto per consentire l'equilibrio termico, segue un tempo di riposo di durata sufficiente per riportare il motore a temperatura ambiente.

Continuous duty.
Duty with a steady load for a shorter period of time than that needed to reach a thermal balance, followed by an indefinite rest period sufficient to bring the motor back to the environmental temperature.

S5

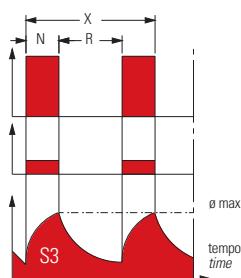


Servizio intermittente periodico con frenatura elettrica. Sequenza di cicli di funzionamento identici, ciascuno comprendente una fase di avviamento, un periodo di funzionamento a carico costante, una fase di frenatura elettrica rapida, un periodo di riposo. Durante il periodo di carico non si raggiunge l'equilibrio termico.

Intermittent periodic duty with electric brake. Sequence of identical operating cycles, each including a start-up phase, a period of operation with a steady load, a rapid electric brake phase and a rest period. During the loaded period, a thermal balance is not reached.

$$S5 : [(T(D+N+F) / x) \times 100\%]$$

S3

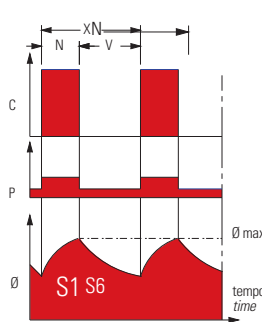


Servizio intermittente periodico.
Sequenza di cicli di funzionamento identici, ciascuno comprendente un periodo di funzionamento a carico costante ed un periodo di riposo. La corrente di avviamento non influisce sulla temperatura. Durante il periodo di carico non si raggiunge l'equilibrio termico.

Intermittent periodic duty
Sequence of identical operating cycles, each including a start-up phase, a period of operation with a steady load, a rapid electric brake phase and a rest period. During the loaded period, a thermal balance is not reached.

$$S3 : [N / (N+R) \times 100\%]$$

S6

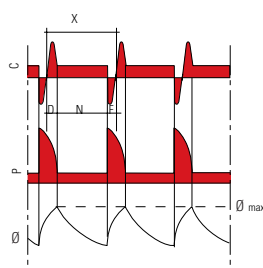


Servizio ininterrotto periodico.
Sequenza di cicli di funzionamento identici, ciascuno comprendente un periodo di funzionamento a carico costante ed un periodo di funzionamento a vuoto senza alcun periodo di riposo.

Continuous periodic duty.
Sequence of identical operating cycles, each including a start-up phase, a period of operation with a steady load, a rapid electric brake phase and a rest period.

$$S6 : [N/X \times 100\%]$$

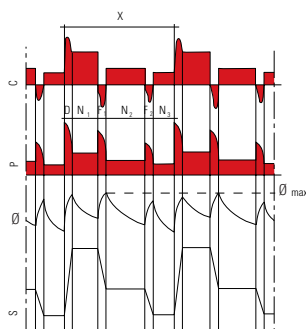
S7



Servizio ininterrotto periodico con frenatura elettrica. Sequenza di cicli di funzionamento identici, ciascuno comprendente una fase di avviamento, un periodo di funzionamento a carico costante, una fase di frenatura elettrica rapida senza alcun periodo di riposo. Durante il periodo di carico non si raggiunge l'equilibrio termico.

Continuous periodic duty with electric brake. Sequence of identical operating cycles, each including a start-up phase, a period of operation with a steady load, a rapid electric brake phase without a rest period. During the loaded period, a thermal balance is not reached.

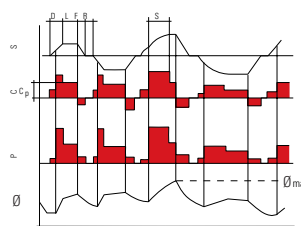
S8



Servizio ininterrotto periodico con variazioni correlate di carico e velocità. Sequenza di cicli di funzionamento identici, formati da periodi di funzionamento a carico costante di entità diversa tra loro senza alcun periodo di riposo.

Continuous periodic duty with electric brake. Sequence of identical operating cycles, each including a start-up phase, a period of operation with a steady load, a rapid electric brake phase without a rest period. During the loaded period, a thermal balance is not reached.

S9



Servizio con variazioni non periodiche di carico e velocità. Servizio in cui il carico e la velocità variano in modo non periodico nel campo di funzionamento ammissibile. Questo servizio include sovraccarichi frequentemente applicati che possono essere largamente superiori ai valori di pieno carico.

Duty with non periodic changes in load and speed. Duty whereby the load and speed vary within the allowable operating range, at no specific intervals. This duty includes frequent overloads that may be significantly higher than full load values.

LEGENDA

N: Periodo a carico costante
R: Periodo a riposo
D: Fase di avviamento
F: Tempo di frenatura elettrica
V: Periodo di funzionamento a vuoto
max: Temperatura massima durante il ciclo
L: Tempo di funzionamento a carichi variabili
Cp: Pieno carico
O: Periodo funzionamento sovraccarico
X: Durata del ciclo
S: Velocità
θ: Temperatura
P: Perdite elettriche
C: Carico
T: Lavoro

LEGEND

N: Steady load operating time
R: Rest time
D: Starting time
F: Electric brake time
V: No load operating time
max: Maximum temperature during the cycle
L: Variable loads operating time
Cp: Full load
O: Overload operating time
X: Cycle time
S: Speed
θ: Temperature
P: Electrical losses
C: Load
T: Time

I servizi di tipo S2 e S3 permettono di incrementare la potenza del motore rispetto a S1 come da tabella di seguito riportata:

Duty types S2 and S3 can increase the motor output with respect to S1, as per the table below:

Tipi di Servizio Type of duty	Potenza ammissibile rispetto alla potenza in S1 (n° di volte) / Allowable output with respect to output in S1 (no. of times)	
	Durata servizio / Duration of duty	
S2	10 min.	1,35
	30 min.	1,15
	60 min.	1,05
	Rapporto di intermittenza / Intermittence	
S3	25%	1,25
	40%	1,15
	60%	1,10
S4 ÷ S9	Interpellateci / Contact us	

(tab. 16)

(I) Rapporto di intermittenza / Intermittence:

$$I = \frac{N}{N + R} \times 100\%$$

La durata del ciclo nel servizio S3 dovrà essere inferiore a 10 min. Per durate superiori interpellateci.

The duration of the cycle in S3 duty must be less than 10 min. For higher durations, contact us.

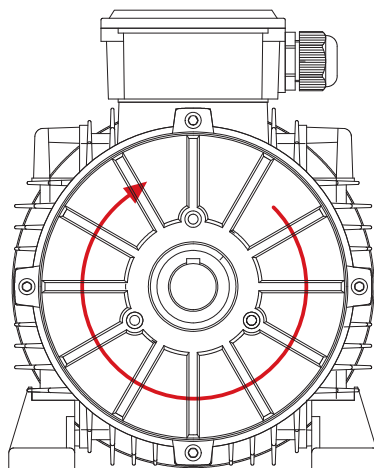
3. Caratteristiche generali

◆ 3.15 Senso di rotazione

E' possibile il funzionamento dei motori in entrambi i sensi di rotazione. Con collegamento dei morsetti U1, V1 W1 alle fasi di linea R, S, T si ottiene la rotazione oraria, osservando l'albero del lato accoppiamento. La marcia antioraria si ottiene scambiando fra loro due fasi.

Direction of rotation

It is possible for motors to operate in both directions of rotation. By connecting terminals U1, V1 W1 to line phases R, S, T, clockwise rotation is obtained if looking at the shaft from the coupling end. Anti-clockwise rotation is obtained by swapping the two phases.



◆ 3.16 Avviamenti

Di seguito i principali metodi di avviamento per i motori Elvem:

- ◆ Avviamento diretto
- ◆ Avviamento stella - triangolo
- ◆ Avviamento autotrasformatore
- ◆ Avviamento soft-start (*)
- ◆ Avviamento con inverter (**)

(*) By-passare il soft-start al termine dell'avviamento, altrimenti utilizzare gli stessi accorgimenti del motore alimentato da inverter.

(**) Si veda la parte "Alimentazione con inverter".

Starters

Following are the types with which Elvem motors can be started:

- ◆ *Direct starter*
- ◆ *Star - triangle starter*
- ◆ *Autotransformer starter*
- ◆ *Soft-start starter (*)*
- ◆ *Starter with inverter (**)*

() Bypass the soft-start at the end of starting, otherwise use the same techniques as the inverter controlled motor.*

*(**) See the section "Inverter control".*

◆ 3.17 Azionamento tramite inverter

L'utilizzo del motore elettrico ad alto rendimento associato a convertitori di frequenza (inverter) consente di ottimizzare ulteriormente il risparmio energetico, adeguando le caratteristiche del motore alle reali esigenze di carico sia in fase di normale utilizzo che di avviamento, riducendo inoltre lo stress meccanico per tutti gli elementi di trasmissione.

Tutti i motori Elvem trifase a singola polarità sono idonei al funzionamento con inverter, grazie all'adozione di particolari accorgimenti costruttivi quali:

- ◆ ottimo sistema isolante
- ◆ utilizzo di separatori di fase
- ◆ bendaggio rinforzato delle matasse dell'avvolgimento
- ◆ impregnazione avvolgimenti sottovuoto
- ◆ lamierini a basse perdite
- ◆ generoso dimensionamento elettromagnetico
- ◆ rotore adeguatamente equilibrato per sostenere importanti velocità
- ◆ cuscinetti C3 con grasso per alte temperature.

Funzionamento

Il motore varia la velocità di rotazione in funzione della frequenza di alimentazione mantenendo costante il rapporto V/f (fig.1). La tensione di alimentazione, prelevata dalla rete con ampiezza e frequenza fissa, è convertita in tensione con ampiezza e frequenza variabile. In uscita l'inverter non può generare una tensione superiore a quella di entrata (tensione di rete), può invece aumentare la frequenza ben oltre il valore di rete (fig.2).

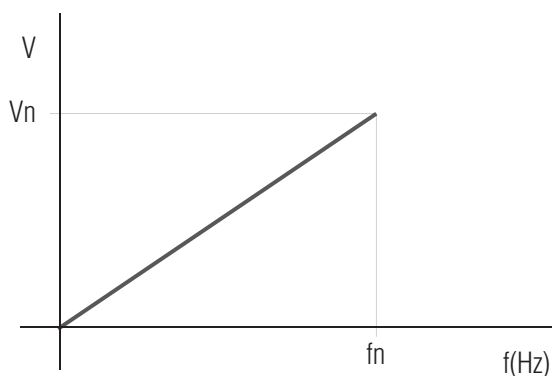


fig. 1

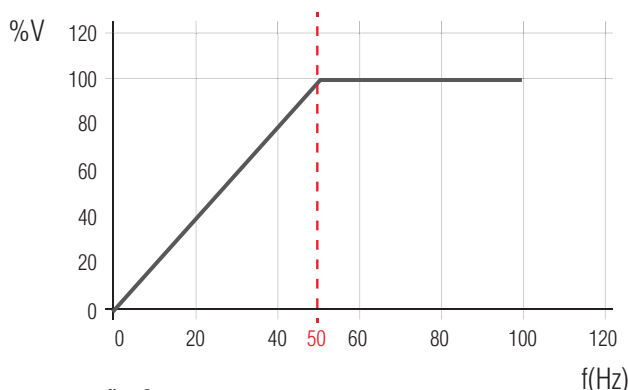


fig. 2

Avremo quindi che da 0 a 50Hz il flusso creato dagli avvolgimenti statorici risulterà costante, mentre alle frequenze superiori il flusso risulterà inferiore al valore massimo con conseguente decadimento della coppia del motore.

Per frequenze di funzionamento da 5 a 35Hz, i motori devono essere opportunamente declassati in coppia in quanto la ventilazione del motore non risulta più efficace. Possiamo invece mantenere la coppia costante anche sotto i 50Hz predisponendo il motore con ventilazione forzata (IC 416).

I grafici seguenti fig.3, fig.4 rappresentano l'andamento della coppia in funzione della frequenza nel caso di motori IC411 e IC416; il grafico di fig.5 indica la variazione della potenza in funzione della frequenza.

Inverter control

Use of a high efficiency electric motor in combination with frequency converters (inverters) allows improved energy savings, adapting the characteristics of the motor to real load needs, both during normal operation and during start-up, while also reducing mechanical stress for all drive elements.

All three-phase single polarity Elvem motors can be operated with inverters thanks to the use of special construction techniques, such as:

- ◆ excellent insulation system
- ◆ use of phase separators
- ◆ reinforced wrapping of winding cores
- ◆ vacuum pressure impregnated windings
- ◆ low loss plates
- ◆ generous electromagnetic sizing
- ◆ rotor suitably balanced to support high speeds
- ◆ C3 bearings with grease for high temperatures.

Operation

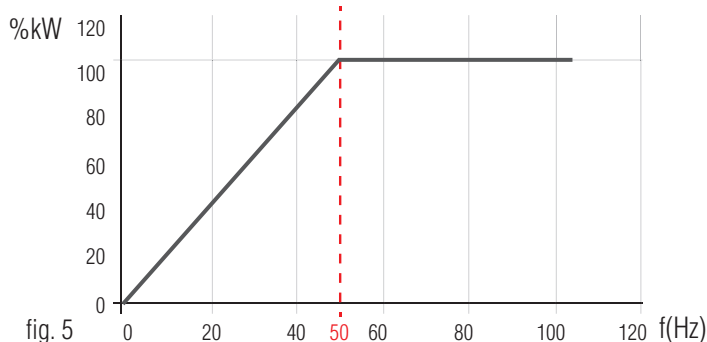
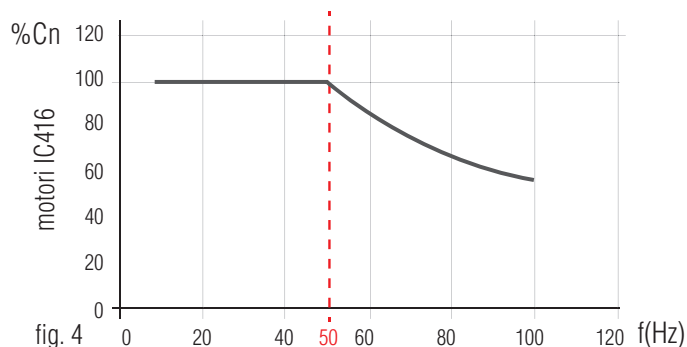
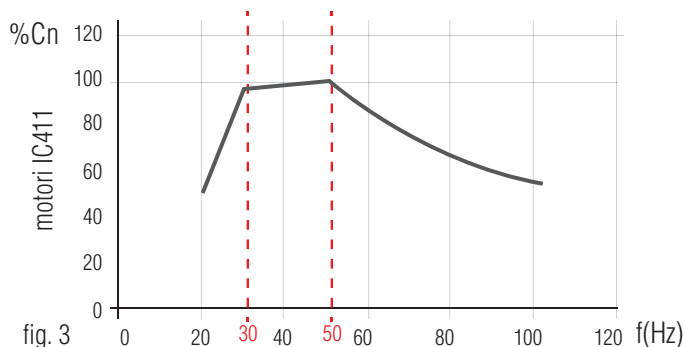
The motor adjusts the rotation speed depending on the frequency of the power supply, maintaining a constant V/f ratio (fig.1). The supply voltage, withdrawn from the network with fixed amplitude and frequency, is converted into voltage with variable amplitude and frequency.

In output, the inverter cannot generate a voltage higher than the inbound value (network voltage), but can however increase the frequency well beyond the network value (fig.2).

Therefore, from 0 to 50Hz the flow created by the stator windings will be constant, while at higher frequencies the flow will be less than the maximum value, consequently affecting the motor torque. For operating frequencies between 5 and 35Hz, motors must be suitably declassified in torque insofar as motor cooling will no longer be efficient. We can however maintain a constant torque even below 50Hz, by setting up the motor with forced cooling (IC 416).

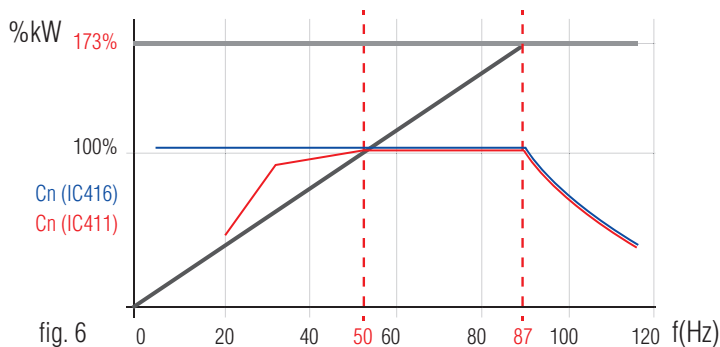
The following graphs fig.3 and fig.4 represent torque values depending on frequency for IC411 and IC416 motors; the graph in fig.5 indicates the variation in output as a result of the frequency.

3. Caratteristiche generali



Funzionamento a V/f costante fino a 87Hz

Collegando a triangolo i motori con avvolgimento 230/400V50Hz possiamo ottenere un flusso magnetico del motore costante fino a 87Hz, con conseguente aumento di potenza ed estensione della curva di coppia (fig.6). L'inverter dovrà essere dimensionato in considerazione del conseguente aumento di potenza.



Note generali

L'alimentazione con inverter comporta alcuni fenomeni da tenere in debito conto:

- ◆ al crescere della velocità di rotazione del motore aumentano anche l'usura delle parti meccaniche e le vibrazioni; nei motori autoventilati (IC411) cresce sensibilmente anche la rumorosità
- ◆ la tensione di alimentazione fornita dall'inverter non è puramente sinusoidale e causa un contenuto armonico legato principalmente al tipo di inverter, al valore della frequenza di commutazione (switching), alla lunghezza dei cavi di alimentazione; il contenuto armonico può essere attenuato utilizzando appositi filtri
- ◆ in presenza di più motori collegati in parallelo allo stesso inverter si raccomanda di controllare la forma d'onda della tensione ai capi dei cavi di alimentazione
- ◆ i motori autofrenanti dovranno avere l'alimentazione separata del freno, per garantire un corretto funzionamento dell'elettromagnete del freno

Operation with constant V/f up to 87Hz

By connecting motors with a 230/400V50Hz winding in delta, we can obtain a constant magnetic flow of the motor up to 87Hz, with a consequent increase in output and extension of the torque curve (fig.6). The inverter will need to be sized in consideration of the following increase in output.

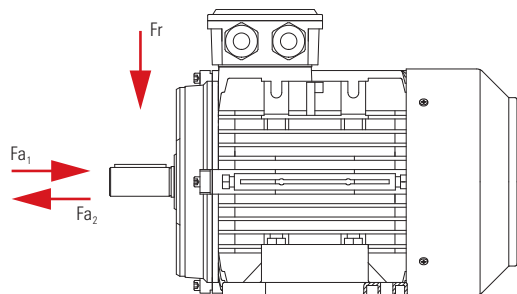
General notes

Inverter control involves certain phenomena that must be duly taken into account:

- ◆ as the motor rotation speed increases, so too does the wear of mechanical parts and vibrations; in self-cooling motors (IC411), sound levels also increase considerably
- ◆ the voltage supplied by the inverter is not purely sinusoidal and causes some harmonic distortion tied mainly to the type of inverter, the value of the switching frequency, the length of power cables; harmonic distortion can be reduced by using special filters
- ◆ if multiple motors are connected in parallel to the same inverter, it is recommended to check the waveform of the voltage at the power cable lugs
- ◆ brake motors must have a separate power supply to the brake, to guarantee the correct operation of the brake electric magnet

◆ 3.18 Carichi radiali ed assiali

Se il collegamento tra motore e macchina è realizzato con una trasmissione che genera carichi radiali sull'estremità dell'albero, è necessario verificare che questi siano minori o uguali a quelli riportati nella tabella sottostante. Il carico radiale si ricava da:



dove:

P_n è la potenza richiesta dal motore (kW)

rpm è la velocità angolare (min⁻¹)

d_p è il diametro primitivo della ruota o puleggia (m)

C è un coefficiente che assume un valore diverso a seconda del tipo di trasmissione:

$C = 1$ per trasmissione a catena

$C = 1,1$ per trasmissione ad ingranaggio

$C = 1,5$ per trasmissione a cinghia dentata

$C = 2,5$ per trasmissione a cinghia trapezoidale

Nella tabella sono indicati i valori massimi ammissibili per i carichi radiali ed assiali che agiscono sull'estremità dell'albero motore (F_r agente in mezz'aria albero), calcolati per una durata pari a 20000 ore. Per durate superiori, i valori riportati devono essere moltiplicati per opportuni coefficienti correttivi.

Radial and axial loads

If the connection between the motor and machine is made using a transmission that generates radial loads on the shaft end, it must be checked whether these are less than or equal to those reported in the table below. The radial load is obtained from:

$$F_r = \frac{C \cdot 19100 \cdot P_n}{\text{rpm} \cdot d_p} \text{ (N)}$$

where:

P_n is the power required by the motor (kW)

rpm is the angular velocity (min⁻¹)

d_p is the primitive diameter of the wheel or pulley (m)

C is a coefficient that assumes a different value depending on the type of drive:

$C = 1$ for chain drive

$C = 1.1$ for wheel drive

$C = 1.5$ for toothed belt drive

$C = 2.5$ for V-belt drive

The table indicates the maximum allowable values for radial and axial loads that act on the shaft end (F_r on middle of shaft), calculated for a period equal to 20000 hours. For longer periods, the values shown must be multiplied by the relevant correction coefficients.

GRANDEZZA FRAME	Fr(N) mezz'aria dell'albero Fr(N) middle of the shaft				Fa1(N) - Fa2(N) piazzamento orizzontale Fa1(N) - Fa2(N) horizontal mounting				Fa2(N) piazzamento verticale Fa2(N) vertical mounting			
	2 POLI POLES	4 POLI POLES	6 POLI POLES	8 POLI POLES	2 POLI POLES	4 POLI POLES	6 POLI POLES	8 POLI POLES	2 POLI POLES	4 POLI POLES	6 POLI POLES	8 POLI POLES
rpm												
56	225	285	-	-	175	225	-	-	135	170	-	-
63	235	300	350	-	180	225	250	-	135	170	200	-
71	360	450	520	550	250	325	360	410	190	270	320	350
80	400	520	600	675	350	475	540	580	320	430	400	540
90	570	740	875	990	375	540	620	650	360	475	540	585
100	770	990	1130	1250	550	750	825	900	500	690	780	860
112	800	1010	1150	1250	550	750	825	900	500	690	780	860
132	1175	1485	1700	1875	900	1250	1330	1450	700	950	1175	1340
160	2050	2610	2950	3275	1300	1580	1925	2140	1035	1375	1725	1950
180	2950	3820	4370	4825	1900	2475	3050	3510	1575	2090	2475	2850
200	3400	4350	4970	5490	2340	3050	3550	3825	1845	2500	2975	3350
225	3850	4750	5450	6020	2650	3375	4005	4450	1870	2550	3200	3700
250	4350	5450	6288	6920	3000	3825	4575	5100	2230	3010	3700	4350
280	4300	7000	8000	8830	2950	5400	6475	7270	1980	3550	4850	6550
315	5700	15750	17400	18500	3850	6210	7600	8350	2790	4100	4400	5300
355	6875	21500	24100	25500	4250	6975	8275	9350	2880	4230	4500	5400
355LX	5425	16700	20200	21000	3400	5885	6725	7600	-	-	-	-
400	5300	24700	27300	29050	3050	8010	8775	9800	-	-	-	-
450	-	29450	32000	34600	-	8100	8900	9750	-	-	-	-

(tab. 17)

3. Caratteristiche generali

◆ 3.19 Cuscinetti

I cuscinetti di supporto del rotore sono inseriti negli scudi del motore:

- **Cuscinetto DE** (Drive End o LATO COMANDO): è il cuscinetto anteriore, in corrispondenza dell'albero del motore.
- **Cuscinetto NDE** (Non Drive End): è il cuscinetto posteriore, in corrispondenza della ventola di raffreddamento. In esecuzione standard i motori dal MEC56 al MEC132 hanno cuscinetti chiusi tipo ZZ o 2RS con grasso permanente (lubrificati a vita), dal MEC160 al MEC450 i cuscinetti sono aperti e dotati di ingrassatore per la lubrificazione periodica. I motori MEC400 e MEC450 hanno 2 cuscinetti nel lato DE e 1 cuscinetto nel lato NDE. Per compensare la dilatazione termica (allungamento) del rotore durante il funzionamento dei motori è sempre presente un anello di compensazione che normalmente agisce sul cuscinetto NDE precaricandolo verso l'interno; nel caso di motori autofrenanti o per altre applicazioni l'anello di compensazione agisce sul cuscinetto DE.

TIPO DI CUSCINETTO

Le sigle identificative dei cuscinetti volventi di supporto sono unificate a livello internazionale; le ultime 3 cifre della sigla identificano le dimensioni del cuscinetto, la prima parte della sigla ne identifica il tipo:

- **Cuscinetti tipo 6000:**
radiali a sfere, sopportano carichi radiali e carichi assiali di media entità; sono adatti alla maggior parte delle installazioni e quindi forniti di serie per i motori fino al MEC250 incluso o in abbinamento ai cuscinetti tipo NU... o tipo 7000
- **Cuscinetti tipo NU...:**
a rulli cilindrici, sopportano esclusivamente carichi radiali elevati; idonei per applicazioni che gravano in direzione radiale sul lato DE (ad esempio pulegge e corone)
- **Cuscinetti tipo 7000:** sono reggispinta a sfere e sopportano carichi radiali elevati e carichi assiali elevati solo in un verso; da utilizzare esclusivamente per piazzamento in verticale.

ATTENZIONE: per motori dal MEC280 al MEC450 installati in verticale è necessario individuare la corretta posizione di montaggio riferendosi alla tabella "Forme costruttive e piazzamento" (nel caso contattare Elvem); i cuscinetti reggispinta tipo 7000 devono essere opportunamente orientati per lato DE verso l'alto o verso il basso.

Bearings

The motor support bearings are inserted in the motor endshields:

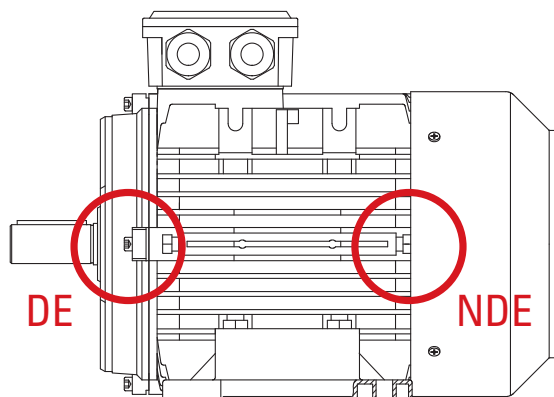
- **Cuscinetto DE** (Drive End) bearing: this is the front bearing in correspondence with the motor shaft.
- **Cuscinetto NDE** (Non Drive End) bearing: this is the rear bearing, in correspondence with the cooling fan. In standard versions, motors from MEC56 to MEC132 have closed type bearings ZZ or 2RS greased for life, from MEC160 to MEC450, bearings are open and fitted with a greasing nipple for periodic lubrication. MEC400 and MEC450 motors have 2 bearings on the DE side and 1 bearing in the NDE side. To mitigate the thermal expansion of the rotor during motor operation, there is always a compensation ring that normally acts on the NDE bearing preloading it inwards; for brake motors or for other applications, the compensation ring acts on the DE bearing.

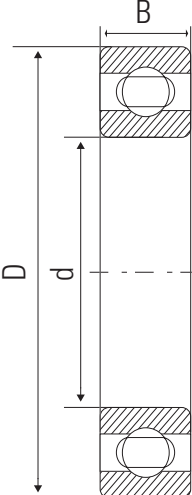
TYPE OF BEARING

The identification codes of roller support bearings are unified at an international level; the last 3 digits of the code identify the dimensions of the bearing, the first part of the code identifies the type:

- **Type 6000 bearings:**
radial ball bearings, support medium radial and axial loads; suitable for the majority of installations and therefore supplied standard for motors up to MEC250, including or combined with type NU... bearings or type 7000
- **Type NU... bearings:**
cylindrical roller, support only high radial loads; suitable for applications that weigh in a radial direction on the DE side (for example pulleys and spur gears)
- **Type 7000 bearings:** thrust ball bearings that support high radial and axial loads in one direction only; to be used only for vertical mounting arrangements.

ATTENTION: for motors from MEC280 to MEC450 installed in vertical arrangements, it is important to identify the correct mounting position using the "Configurations and mounting arrangements" table as a guide (contact Elvem if necessary); type 7000 thrust ball bearings must be properly oriented for the DE side upwards or downwards.



Dati cuscinetti / *Bearing specifications*


Grandezza motore <i>Motor size</i>	Posizione di montaggio della ruota o puleggia <i>Mounting position of wheel or pulley</i>	DE <i>DE</i>	NDE <i>NDE</i>	DE Bearing / <i>d</i>	Cuscinetti <i>D</i>	B <i>B</i>
56	oriz./vert hor/ver	6201 C3	6201 C3	12	32	10
63	oriz./vert hor/ver	6201 C3	6201 C3	12	32	10
71	oriz./vert hor/ver	6202 C3	6202 C3	15	35	11
80	oriz./vert hor/ver	6204 C3	6204 C3	20	47	14
90	oriz./vert hor/ver	6205 C3	6205 C3	25	52	15
100	oriz./vert hor/ver	6206 C3	6206 C3	30	62	16
112	oriz./vert hor/ver	6306 C3	6206 C3	30	72	19
132	oriz./vert hor/ver	6308 C3	6208 C3	40	90	23
160	oriz./vert hor/ver	6309 C3	6309 C3	45	100	25
180	oriz./vert hor/ver	6311 C3	6311 C3	55	120	29
200	oriz./vert hor/ver	6312 C3	6312 C3	60	130	31
225	oriz./vert hor/ver	6313 C3	6313 C3	65	140	33
250	oriz./vert hor/ver(*)	6314 C3	6314 C3	70	150	35
280 2	orizzontale / horizontal (*)	6314 C3	6314 C3	70	150	35
280 2	verticale / vertical (*)	6314 C3	7314	70	150	35
280 4-8	orizzontale / horizontal (*)	6317 C3	6317 C3	85	180	41
280 4-8	verticale / vertical (*)	6317 C3	7317	85	180	41
315 2	orizzontale / horizontal (*)	6316 C3	6316 C3	80	170	39
315 2	verticale / vertical (*)	6316 C3	7316	80	170	39
315 4-8	orizzontale / horizontal (*)	NU319 C3	6319 C3	95	200	45
315 4-8	verticale / vertical (*)	NU319 C3	7319	95	200	45
355 2	orizzontale / horizontal (*)	6319 C3	6319 C3	95	200	45
355 2	verticale / vertical (*)	6319 C3	7319	95	200	45
355 4-8	orizzontale / horizontal (*)	NU322 C3	6322 C3	110	240	50
355 4-8	verticale / vertical (*)	NU322 C3	7322	110	240	50
355LX 2	orizzontale / horizontal (*)	6319 C3	6319 C3	95	200	45
355LX 2	verticale / vertical (*)	6319 C3	7319	95	200	45
355LX 4-8	orizzontale / horizontal (*)	NU324 C3	6324 C3	120	260	55
355LX 4-8	verticale / vertical (*)	NU324 C3	7324	120	260	55
400 2	orizzontale / horizontal (*)	6319 C3	6319 C3	95	200	45
400 2	verticale / vertical (*)	6319 C3	7319	95	200	45
400 4-8	orizzontale / horizontal (*)	NU224 C3+6224 C3	NU224 C3	120	215	40
400 4-8	verticale / vertical (*)	NU224 C3+7224	NU224 C3	120	215	40
450 2	orizzontale / horizontal (*)	6319 C3	6319 C3	95	200	45
450 2	verticale / vertical (*)	6319 C3	7319	95	200	45
450 4	orizzontale / horizontal (*)	NU226 C3+6226 C3	NU226 C3	130	230	40
450 4	verticale / vertical (*)	NU226 C3+7226	NU226 C3	130	230	40
450 6-8	orizzontale / horizontal (*)	NU228 C3+6228 C3	NU228 C3	140	250	42
450 6-8	verticale / vertical (*)	NU228 C3	7228+7228	140	250	42

(*): Fornibili anche cuscinetti a rulli conici; contattare Elvem per individuare il corretto abbinamento tra cuscinetto DE e NDE
Tapered roller bearings can also be supplied; contact Elvem for information regarding correct pairings between DE and NDE bearings

(tab. 18)

Dimensioni cuscinetti motori in ghisa ed intervalli di lubrificazione

Bearing dimensions for cast iron motors and lubricating intervals

	d	D	B	intervallo di lubrificazione in ore (h) per funzionamento a 50Hz lubrication interval in hours (h) for operation at 50Hz				grammi di grasso (g) per cuscinetto grams of grease (g) for bearing
				2P	4P	6P	8P	
6309 C3	45	100	25	3400	6300	8000	9200	13
6311 C3	55	120	29	2900	5900	7600	8800	17
6312 C3	60	130	31	2500	5500	7200	8500	20
6313 C3	65	140	33	2300	5300	7100	8400	23
6314 C3	70	150	35	2100	5200	7000	8200	26
6316 C3	80	170	39	1800	4900	6700	8000	33
6317 C3	85	180	41	1700	4800	6600	7900	37
6319 C3	95	200	45	1300	4600	6500	7800	51
6322 C3	110	240	50	1300	4600	6500	7800	60
6324 C3	120	260	55	1100	3700	5600	7000	72
6224 C3	120	215	40	1100	3700	5600	7000	93
6226 C3	130	230	40	1000	3600	5300	6800	95
6228 C3	140	250	42	1000	3600	5300	6800	95
NU309 C3	45	100	25	1500	2900	3900	4400	13
NU311 C3	55	120	29	1300	2800	3600	4300	17
NU312 C3	60	130	31	1200	2700	3500	4200	20
NU313 C3	65	140	33	1100	2600	3500	4100	23
NU314 C3	70	150	35	1000	2500	3400	4000	26
NU316 C3	80	170	39	800	2300	3200	3900	33
NU317 C3	85	180	41	700	2300	3200	3800	37
NU319 C3	95	200	45	500	2200	3100	3800	51
NU322 C3	110	240	50	300	2100	3000	3700	60
NU324 C3	120	260	55	300	2000	2900	3600	72
NU224 C3	120	215	40	300	1800	2800	3400	93
NU226 C3	130	230	40	300	1800	2800	3400	93
NU228 C3	140	250	42	300	1800	2800	3400	93
7317	85	180	41	1400	4700	6600	7900	37
7319	95	200	45	1200	3800	5700	7100	51
7322	110	240	50	1200	3800	5700	7100	60
7324	120	260	55	1200	3800	5700	7100	72
7224	120	215	40	1200	3800	5700	7100	51
7226	130	230	40	1200	3800	5700	7100	60
7228	140	250	42	1200	3800	5700	7100	72

Gli intervalli di lubrificazione riportati per i cuscinetti serie 6000 e serie NU... si riferiscono all'utilizzo con asse in orizzontale a 50Hz; per il funzionamento con asse in verticale gli intervalli devono essere dimezzati; per funzionamento a 60Hz gli intervalli sono da ridurre del 20%.

Consigliamo di utilizzare grasso ad elevate prestazioni specifico per motori elettrici, base minerale al sapone di litio, consistenza 3 (NLGI) e viscosità cinematica 100 (IP71 40 °C).

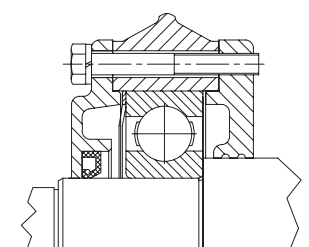
The lubrication intervals indicated for series 6000 and NU... bearings refer to use with a horizontal axis at 50Hz; for operation with a vertical axis, intervals must be halved; for operation at 60Hz, intervals must be reduced by 20%.

We recommend using a specific high-performance grease for electric motors, which is mineral lithium soap based, with consistency 3 (NLGI) and kinematic viscosity 100 (IP71 40 °C).

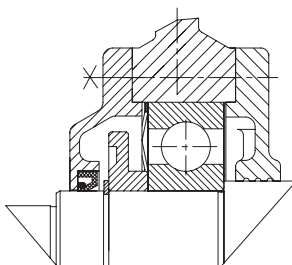
(tab. 19)

Montaggio cuscinetti per i motori in ghisa Installation of bearings for cast iron motors

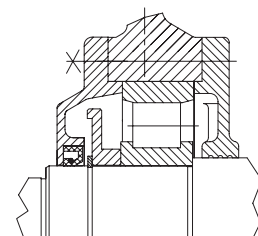
160-280 2-8P



315-355 2P

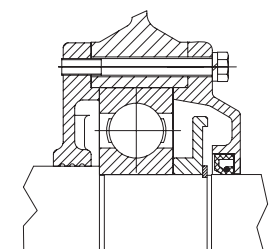
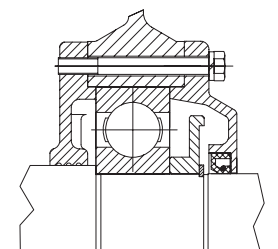
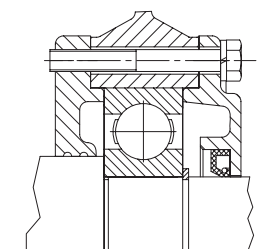


315-355 4-8P

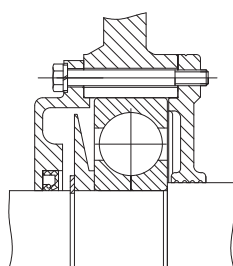


DE

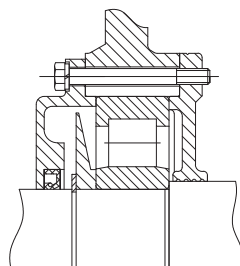
NDE



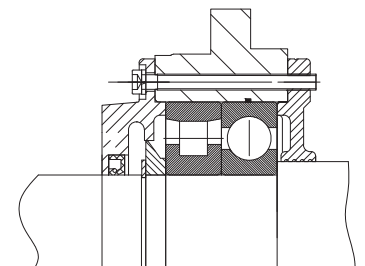
355LX-400 2P



355LX 4-8P

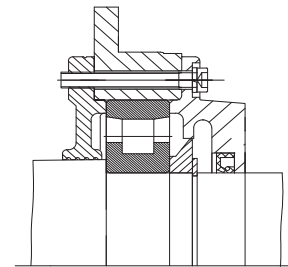
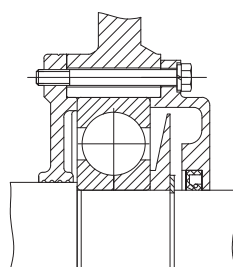
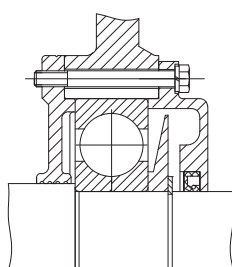


400 4-8P 450 2-8P



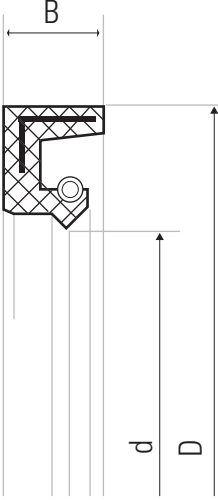
DE

NDE



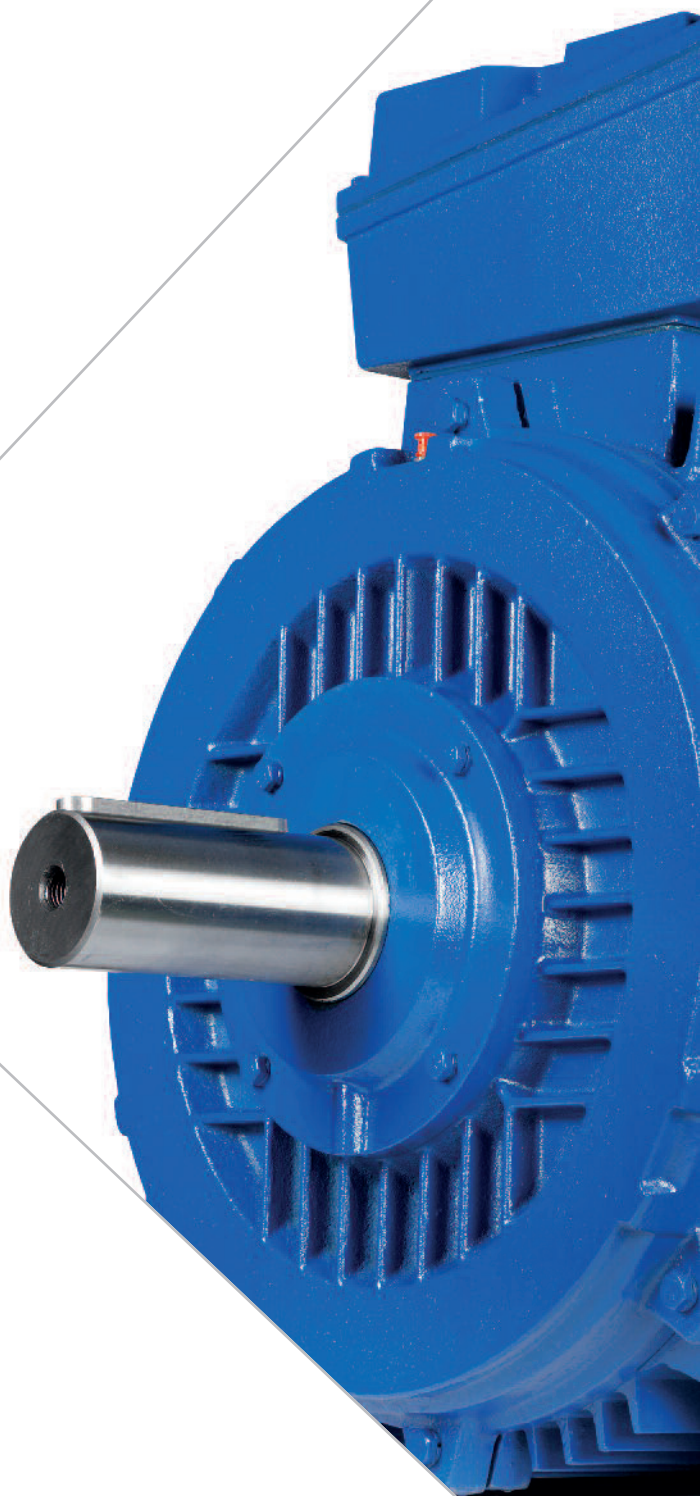
(tab. 20)

◆ 3.20 Dimensioni dei paraolio *Oil seal dimensions*



Frame	DE			NDE		
	d	D	B	d	D	B
56	12	22	5	12	22	5
63	12	24	5	12	24	5
71	15	25	7	15	25	7
80	20	34	7	20	34	7
90	25	37	7	25	37	7
100	30	44	7	30	44	7
112	30	44	7	30	44	7
132	40	58	7	40	58	7
160	45	65	8	45	65	8
180	55	75	8	55	75	8
200	60	80	8	60	80	8
225	65	90	10	65	90	10
250	70	95	10	70	95	10
280 2	70	95	10	70	95	10
280 4-8	85	110	12	85	110	12
315 2	80	100	10	80	100	10
315 4-8	95	120	12	95	120	12
355 2	95	120	12	95	120	12
355 4-8	95	120	12	95	120	12
355LX 2	95	120	12	95	120	12
355LX 4-8	110	140	12	110	140	12
400 2	95	120	12	95	120	12
400 4-8	120	150	12	120	150	12
450 2	95	120	12	95	120	12
450 4	130	160	12	130	160	12
450 6-8	140	170	12	140	170	12

(tab. 21)



PREMIUM
IE3
EFFICIENCY

EC 60341
 CE
 Velle Industry s.p.a.
 Caviglioglio - ITALY
 www.elleve.it

Type	6T3	I32MA6	B5	3 ^{ph}	N°	7309XX	2017
cos φ	0.74	ICL F	IP55	% (100%)	S1	kg	47.5
50 Hz	V	kW	8.9/5.2	A	rpm		970
60 Hz	4	8.9/5.2	1160	C3			
BRG DE 6308		BRG NDE 6208					

4.0 Prestazioni e dati tecnici

Technical performance and specifications

◆ 4.1 Serie 6T3 / 7T3

6T3 / 7T3 series

2 POLI / 2 POLES IE3 3000rpm													
Type	kW	hp	rpm	$\eta\%$ 100% load	$\eta\%$ 75% load	$\eta\%$ 50% load	$\cos\phi$	I_n (A) 400V 50Hz	$\frac{I_s}{I_n}$	C_n (Nm)	$\frac{C_s}{C_n}$	$\frac{C_{max}}{C_n}$	kg
6T3 71C2	0,75	1	2830	81,6	81,7	79,1	0,81	1,63	7,10	2,48	3,0	3,2	7,9
6T3 80A2	0,75	1	2890	80,7	80,3	77,2	0,81	1,66	7,4	2,48	3,1	3,2	8,9
6T3 80B2	1,1	1,5	2890	82,7	82,5	79,9	0,83	2,31	8,7	3,63	3,4	3,4	10,6
6T3 80C2	1,5	2	2900	85,4	85,1	82,6	0,81	3,15	9,5	4,91	4,1	4,1	12
6T3 90S2	1,5	2	2900	84,2	83,8	81,4	0,82	3,14	8,3	4,94	3,5	3,7	14,0
6T3 90L2	2,2	3	2910	85,9	86,1	84,7	0,82	4,51	8,1	7,22	3,1	3,5	16,3
6T3 90LB2	3	4	2910	87,1	87,1	84,2	0,80	6,21	9,6	9,85	4	4,1	18,5
6T3 100L2	3	4	2910	87,1	87,5	86,3	0,89	5,59	9,4	9,85	3,2	3,6	23,7
6T3 100LB2	4	5,5	2910	88,1	88,7	88,1	0,90	7,28	10,1	13,13	3,3	3,6	27,6
6T3 112M2	4	5,5	2920	88,1	88,2	87,0	0,91	7,20	10,5	13,08	3,4	3,9	30,1
6T3 112MB2	5,5	7,5	2920	89,2	89,6	89,1	0,91	9,78	11,9	17,99	3,3	4,2	35,7
6T3 132SA2	5,5	7,5	2930	89,2	89,4	88,2	0,89	10,0	10	17,93	3,2	4	43,4
6T3 132SB2	7,5	10	2930	90,1	90,2	89,1	0,90	13,4	11,9	24,45	3,6	4,7	51,7
6T3 132MA2	9,2	12,5	2930	90,6	91,2	90,5	0,91	16,1	11,6	29,99	3,2	4,2	58,3
6T3 132MB2	11	15	2930	91,2	91,5	91,2	0,92	18,9	12,2	35,85	3,6	4,1	63,5
7T3 160MA2	11	15	2940	91,2	91,1	89,8	0,89	19,6	8,1	35,73	2	2,3	120
7T3 160MB2	15	18	2940	91,9	91,8	90,7	0,89	26,5	8,1	48,72	2	2,3	130
7T3 160L2	18,5	25	2940	92,4	92,3	90,4	0,89	32,5	8,2	60,09	2	2,3	148
7T3 180M2	22	30	2955	92,7	92,6	91,6	0,89	38,5	8,2	71,10	2	2,3	192
7T3 200LA2	30	40	2965	93,3	93,2	92,1	0,89	52,1	7,6	96,63	2	2,3	248
7T3 200LB2	37	50	2965	93,7	93,5	92,3	0,89	64,0	7,6	119,17	2	2,3	270
7T3 225M2	45	60	2970	94	93,6	92,4	0,90	76,8	7,7	144,70	2	2,3	324
7T3 225MB2	55	75	2975	94,2	94,2	93,6	0,91	92,9	8	176,60	2,3	3	346
7T3 250M2	55	75	2975	94,3	94,1	93,0	0,90	93,5	7,7	176,55	2	2,3	438
7T3 250MB2	75	100	2975	94,7	94,3	93,0	0,90	127,0	7,1	240,76	1,8	2,3	486
7T3 280S2	75	100	2975	94,7	94,3	93,0	0,90	127,0	7,1	240,76	1,8	2,3	518
7T3 280M2	90	125	2975	95	94,6	94,3	0,90	151,9	7,1	288,91	1,8	2,3	584
7T3 280MB2	110	150	2980	95,2	94,8	93,6	0,90	185,3	7,1	352,52	1,8	2,3	746
7T3 315S2	110	150	2980	95,2	94,8	93,6	0,90	185,3	7,1	352,52	1,8	2,3	956
7T3 315M2	132	180	2980	95,4	95,0	93,9	0,90	221,9	7,1	423,02	1,8	2,3	1127
7T3 315LA2	160	220	2980	95,6	95,0	94,2	0,91	265,5	7,2	512,75	1,8	2,3	1106
7T3 315LB2	200	270	2980	95,8	95,1	94,2	0,91	331,1	7,2	640,94	1,8	2,2	1170
7T3 355MB2	250	340	2980	95,8	95,2	94,5	0,90	413,9	7,2	801,20	1,6	2,2	1730
7T3 355LB2	315	430	2980	95,8	95,2	94,8	0,91	521,5	7,2	1009,50	1,6	2,2	1910
7T3 355LX2	355	480	2980	95,8	95,2	94,5	0,91	587,8	2,5	1282	1,3	6,50	2148

Dati tecnici e caratteristiche possono subire variazioni / Technical data and performances may change

4. Prestazioni e dati tecnici

4 POLI / 4 POLES IE3 1500rpm													
Type	kW	hp	rpm	$\eta\%$ 100% load	$\eta\%$ 75% load	$\eta\%$ 50% load	cos ϕ	In (A) 400V 50Hz	Is In	Cn (Nm)	Cs Cn	Cmax Cn	kg
6T3 80B4	0,75	1	1440	82,5	82,5	80,1	0,69	1,90	6,3	4,97	3,1	3,1	11,7
6T3 80C4	1,1	1,5	1430	84,3	85,1	83,9	0,74	2,55	6,6	7,32	3,1	3,1	12,5
6T3 90S4	1,1	1,5	1440	84,1	84,2	82,9	0,73	2,59	7,1	7,30	4	3,4	15,1
6T3 90L4	1,5	2	1430	85,3	85,5	84,1	0,74	3,43	7,1	10,02	3,4	3,3	18
6T3 90LB4	2,2	3	1440	86,7	85,8	83,9	0,72	5,14	7,5	14,61	3,9	3,3	20
6T3 100LA4	2,2	3	1450	86,7	87,1	86,2	0,80	4,58	7,9	14,49	2,8	3,3	23,9
6T3 100LB4	3	4	1450	87,7	88,0	86,9	0,78	6,33	8,1	19,76	3,3	3,4	28,3
6T3 100LC4	4	5,5	1450	88,6	88,1	86,7	0,77	8,55	8,9	26,18	3,9	3,5	30,5
6T3 112M4	4	5,5	1450	88,6	88,8	88,2	0,82	7,95	8,6	26,34	3,1	3,7	33,9
6T3 112MB4	5,5	7,5	1450	89,6	89,9	89,1	0,80	11,2	9,1	36,12	3,8	3,6	36,1
6T3 132S4	5,5	7,5	1460	89,6	89,8	89,4	0,84	10,5	9	35,98	2,3	3,5	47,4
6T3 132M4	7,5	10	1460	90,4	90,9	90,3	0,84	14,3	8,9	49,06	2,6	3,4	57,4
6T3 132MA4	9,2	12,5	1460	90,8	91,3	90,7	0,82	17,8	10	60,18	3,2	3,6	60
6T3 132MB4	11	15	1460	91,4	92,0	91,6	0,84	20,7	10,5	71,95	3,5	3,7	67
7T3 160M4	11	15	1465	91,4	91,2	91,0	0,85	20,4	7,7	71,71	2,2	2,3	128
7T3 160L4	15	20	1465	92,1	91,9	91,7	0,86	27,3	7,8	97,78	2,2	2,3	150
7T3 180M4	18,5	25	1470	92,6	92,7	91,8	0,86	33,5	7,8	120,19	2	2,3	182
7T3 180L4	22	30	1475	93	93,3	92,9	0,86	39,7	7,8	142,44	2	2,3	208
7T3 200L4	30	40	1475	93,6	93,3	92,1	0,86	53,8	7,3	194,24	2	2,3	268
7T3 225S4	37	50	1480	93,9	94,0	93,5	0,86	66,1	7,4	238,75	2	2,3	332
7T3 225M4	45	60	1480	94,2	94,3	93,8	0,86	80,2	7,4	290,37	2	2,3	342
7T3 250M4	55	75	1480	94,6	94,3	93,5	0,86	97,6	7,4	354,90	2,2	2,3	460
7T3 250MB4	75	100	1480	94,6	94,7	94,1	0,90	127,0	6,9	482,80	2,2	2,9	480
7T3 280S4	75	100	1485	95	94,7	93,5	0,88	129,5	6,9	482,32	2	2,3	556
7T3 280M4	90	125	1485	95,2	94,9	93,7	0,88	155,1	6,9	578,79	2	2,3	658
7T3 280MB4	110	150	1485	94,9	94,8	93,9	0,90	186,0	6,8	706,60	2	2,3	678
7T3 315S4	110	150	1485	95,4	95,5	94,6	0,89	187,0	7	707,41	2	2,2	914
7T3 315M4	132	180	1485	95,6	95,4	95,1	0,89	223,9	7	848,89	2	2,2	1034
7T3 315LA4	160	220	1485	95,8	95,5	95,3	0,89	270,9	7,1	1028,96	2	2,2	1078
7T3 315LB4	200	270	1485	96	95,6	95,2	0,90	334,1	7,1	1286,20	2	2,2	1160
7T3 315LC4	250	340	1490	96	96,2	95,7	0,88	427,2	6,2	1602,00	1,5	2,5	1643
7T3 355M4	250	340	1490	96	95,7	95,1	0,90	417,7	7,1	1602,30	2	2,2	1706
7T3 355L4	315	430	1490	96	95,7	95,1	0,90	526,2	7,1	2018,90	2	2,2	1820
7T3 355LB4	355	480	1490	96	95,7	95,1	0,88	606,5	7	2275,30	1,7	2,2	1922

Dati tecnici e caratteristiche possono subire variazioni / *Technical data and performances may change*

6 POLI / 6 POLES IE3 1000rpm													
Type	kW	hp	rpm	$\eta\%$ 100% load	$\eta\%$ 75% load	$\eta\%$ 50% load	cos ϕ	In (A) 400V 50Hz	Is In	Cn (Nm)	Cs Cn	Cmax Cn	kg
6T3 80C6	0,75	1	950	78,70	78,30	74,70	0,63	2,19	4,80	7,61	2,8	2,8	12,2
6T3 90S6	0,75	1	950	78,9	80,1	78,1	0,67	2,05	4,7	7,54	2,3	2,6	13,8
6T3 90L6	1,1	1,5	950	81	81,1	78,4	0,67	2,93	5,2	11,06	2,7	2,9	16,2
6T3 90LB	1,5	2	950	82,5	82,7	80,5	0,67	3,93	5,6	15,10	2,9	3,1	18,7
6T3 100L6	1,5	2	955	82,5	83,0	81,8	0,70	3,75	5,5	15,00	2,4	2,9	22,1
6T3 112M6	2,2	3	965	84,3	84,5	83,2	0,68	5,54	5,5	21,77	2	2,5	27,1
6T3 132S6	3	4	965	85,6	86,0	85,1	0,74	6,84	6	29,69	2	2,7	38,6
6T3 132MA6	4	5,5	970	86,8	87,1	86,2	0,74	8,99	6,8	39,38	2,3	3	47,6
6T3 132MB6	5,5	7,5	975	88	88,3	87,1	0,71	12,7	7,4	53,9	2,9	3,5	55,7
6T3 132MC6	7,5	10	970	89,1	89,6	88,6	0,72	16,9	8,2	73,7	3,3	3,3	67,6
7T3 160M6	7,5	10	970	89,1	89,2	87,8	0,79	15,4	7	73,8	2	2,1	116
7T3 160L6	11	15	970	90,3	90,5	89,4	0,8	22,0	7,2	108,3	2	2,1	140
7T3 180L6	15	20	975	91,2	91,4	90,8	0,81	29,3	7,3	146,9	2	2,1	188
7T3 200LA6	18,5	25	975	91,7	92	91,4	0,81	36,0	7,3	181,2	2	2,1	234
7T3 200LB6	22	30	975	92,2	92,4	91,9	0,81	42,5	7,4	215,5	2	2,1	256
7T3 225M6	30	40	985	92,9	93,1	92	0,83	56,2	6,9	290,9	2	2,1	308
7T3 250M6	37	50	985	93,3	93,3	92,5	0,84	68,1	7,1	358,7	2	2,1	408
7T3 280S6	45	60	985	93,7	92,6	91,4	0,85	81,6	7,3	436,3	2	2	502
7T3 280M6	55	75	985	94,1	93,9	93	0,86	98,1	7,3	533,2	2	2	590
7T3 315S6	75	100	990	94,6	94,45	93,8	0,84	136,2	6,6	723,5	2	2	848
7T3 315M6	90	125	990	94,9	94,68	94,1	0,85	161,0	6,7	868,2	2	2	942
7T3 315LA6	110	150	990	95,1	94,9	94,6	0,85	196,4	6,7	1061,1	2	2	1004
7T3 315LB6	132	180	990	95,4	95,1	94,7	0,86	232,2	6,8	1273,3	2	2	1140
7T3 355MA6	160	220	990	95,6	95,3	94,5	0,86	280,9	6,8	1543,4	1,8	2	1606
7T3 355MB6	200	270	990	95,8	95,4	94,6	0,87	346,4	6,8	1929,3	1,8	2	1768
7T3 355LB6	250	340	990	95,8	95,4	94,6	0,87	433,0	6,8	2411,6	1,8	2	1902
7T3 355LX6	315	430	990	95,8	95,4	94,6	0,86	551,9	5,8	3039,0	1,6	2,6	2231
7T3 355LX6	355	480	990	95,8	96	95,5	0,86	622,0	5,8	3425,0	1,6	2,6	2214
7T3 400M6	355	480	990	95,8	96	95,5	0,86	622,0	5,8	3425,0	1,6	2,6	2900

Dati tecnici e caratteristiche possono subire variazioni / Technical data and performances may change

IE2

EC 60341
CE

W. dele Industrie G2
Cavigliero - ITALY
www.elvem.it

ELVEM
ELECTRIC MOTOR

Type	6T2 100LB4 B5	3~	N° 7309XX	2017	kg26.5
cos φ	0.78	ICI	F	IP55	S1
50 Hz	V	IE2	87.5	% (100%)	rpm
50	230/400	3	11.3/6.5	A	1440
60	275/480	3.6	11.3/6.5	A	1730
BRG DE 6206		C3	BRG NDE 6208		C3

◆ 4.2 Serie 6T2/7T2 6T2 / 7T2 series

2 POLI / 2 POLES IE2 3000rpm													
Type	kW	hp	rpm	$\eta\%$ 100% load	$\eta\%$ 75% load	$\eta\%$ 50% load	$\cos\varphi$	I_n (A) 400V 50Hz	I_s — I_n	C_n (Nm)	C_s — C_n	C_{max} — C_n	kg
6T2 71C2	0,75	1	2810	77,4	77,9	76,0	0,80	1,69	5,7	2,5	3,4	3,5	7,5
6T2 80A2	0,75	1	2840	77,4	78,0	75,2	0,81	1,73	6,1	2,52	2,6	2,8	8,4
6T2 80B2	1,1	1,5	2860	79,6	79,9	77,5	0,82	2,43	7	3,67	2,6	2,6	9,8
6T2 80C2	1,5	2	2880	81,3	82,0	80,4	0,84	3,17	7,4	4,97	2,9	3,1	11,3
6T2 90S2	1,5	2	2880	81,3	81,6	79,5	0,82	3,25	7,2	4,97	2,8	3	12,4
6T2 90L2	2,2	3	2890	83,2	83,8	82,1	0,83	4,60	7,6	7,27	2,8	3,1	15,0
6T2 90LB2	3	4	2880	84,6	85,8	85,2	0,85	6,02	7,9	9,95	3,4	3,3	17,2
6T2 100L2	3	4	2910	84,6	84,9	83,5	0,84	6,09	8,8	9,85	3,1	3,5	21,7
6T2 100LB2	4	5,5	2910	85,8	86,0	84,7	0,87	7,73	9,9	13,13	3,7	4,2	25,8
6T2 112M2	4	5,5	2920	85,8	86,2	85,0	0,89	7,56	9,6	13,08	3,3	3,6	26,7
6T2 112MB2	5,5	7,5	2920	87	87,3	86,1	0,87	10,5	10,2	17,99	3,4	4,1	32,5
6T2 132SA2	5,5	7,5	2920	87	87,6	86,6	0,89	10,3	8,3	17,99	2,4	3,4	39,7
6T2 132SB2	7,5	10	2920	88,1	88,5	87,5	0,89	13,8	10,3	24,53	3,1	3,7	47,3
6T2 132MA2	9,2	12,5	2920	88,7	89,0	88,1	0,89	16,8	10,8	30,09	3,4	4,1	52
6T2 132MB2	11	15	2930	89,4	89,6	88,7	0,9	19,7	12,7	35,85	4	3,9	58,5
7T2 160MA2	11	15	2930	89,4	89,7	87,9	0,89	20,0	6	35,90	2,1	2,8	108
7T2 160MB2	15	20	2935	90,3	90,6	90,1	0,89	26,9	6,9	48,80	2,5	3,1	122
7T2 160L2	18,5	25	2930	90,9	91,2	91,0	0,89	33,0	6,2	60,20	2,2	2,8	136
7T2 160LB2	22	30	2950	91,3	91,7	91,4	0,89	39,1	7,1	71,20	2,3	3,3	154
7T2 180M2	22	30	2950	91,3	91,7	91,4	0,89	39,1	7,1	71,20	2,3	3,3	172
7T2 180MB2	30	40	2930	92	91,8	91,0	0,89	52,9	6,7	96,80	1,8	3,2	215
7T2 200LA2	30	40	2960	92	92,1	91,7	0,89	52,9	6,7	96,80	1,8	3,2	234
7T2 200LB2	37	50	2960	92,5	92,6	91,9	0,89	64,9	6,9	119,40	1,9	3,3	242
7T2 200LC2	45	60	2965	92,9	92,8	91,6	0,89	78,6	6,3	144,80	1,8	3,1	275
7T2 225M2	45	60	2965	92,9	92,8	91,6	0,89	78,6	6,3	144,80	1,8	3,1	308
7T2 225MB2	55	75	2965	93,2	93,8	93,3	0,89	95,7	6,1	177,00	1,8	2,9	330
7T2 250M2	55	75	2965	93,2	93,8	93,3	0,89	95,7	6,1	177,00	1,8	2,9	402
7T2 250MB2	75	100	2975	93,4	94,2	93,8	0,89	130,2	6,9	240,80	1,8	2,3	545
7T2 280S2	75	100	2970	93,8	93,9	93,5	0,89	129,7	6	240,90	1,7	2,9	524
7T2 280M2	90	125	2970	94,1	94,2	93,6	0,89	155,1	5,9	289,20	1,8	2,8	616
7T2 315S2	110	150	2980	94,3	94,5	93,9	0,9	187,1	6,7	352,70	2	3,2	890
7T2 315M2	132	180	2980	94,6	95,0	94,1	0,9	223,8	7,5	423,30	2,4	3,6	970
7T2 315LA2	160	220	2975	94,8	94,9	94,2	0,91	267,7	6,3	513,80	2	3	1070
7T2 315LB2	200	270	2980	95	95,2	94,6	0,91	333,9	7,6	641,20	2,6	3,7	1136
7T2 355M2	250	340	2980	95	95,1	94,3	0,92	412,9	6,1	801,10	1,5	2,4	1420
7T2 355L2	315	430	2980	95	95,1	94,4	0,92	520,2	6	1009,50	1,5	2,3	1834
7T2 355LX2	355	480	2980	95	95,2	94,5	0,92	586,3	6,5	1139,10	1,3	2,5	2148

Dati tecnici e caratteristiche possono subire variazioni / Technical data and performances may change

4. Prestazioni e dati tecnici

4 POLI / 4 POLES IE2 1500rpm													
Type	kW	hp	rpm	$\eta\%$ 100% load	$\eta\%$ 75% load	$\eta\%$ 50% load	$\cos\phi$	I_n (A) 400V 50Hz	I_s — I_n	C_n (Nm)	C_s — C_n	C_{max} — C_n	kg
6T2 80B4	0,75	1	1420	79,6	79,8	77,1	0,71	1,92	5,7	5,04	2,7	2,9	10,4
6T2 80C4	1,1	1,5	1420	81,4	81,9	79,7	0,72	2,71	5,9	7,40	3,1	3,1	12,3
6T2 90S4	1,1	1,5	1440	81,4	81,8	79,8	0,74	2,64	6,8	7,30	2,9	3,1	13,9
6T2 90L4	1,5	2	1440	82,8	83,2	81,6	0,74	3,53	6,5	9,95	3,1	3,2	16,5
6T2 90LB4	2,2	3	1430	84,3	85,3	84,3	0,75	5,02	7,1	14,69	3,4	2,4	18,8
6T2 100LA4	2,2	3	1440	84,3	85,2	84,3	0,82	4,59	6,6	14,59	2,4	2,9	22,2
6T2 100LB4	3	4	1450	85,5	86,1	84,9	0,8	6,33	7,6	19,76	2,3	3,2	25,9
6T2 100LC4	4	5,5	1440	86,6	87,4	86,5	0,8	8,33	7,2	26,53	2,8	3,2	28,6
6T2 112M4	4	5,5	1440	86,6	87,7	87,2	0,82	8,13	7,9	26,53	2,5	3,3	31,4
6T2 112MB4	5,5	7,5	1440	87,7	88,6	88,1	0,8	11,3	8,3	36,48	3,7	3,6	36,7
6T2 132S4	5,5	7,5	1460	87,7	88,1	87,0	0,83	10,9	8,6	35,98	2,1	3,5	44,3
6T2 132M4	7,5	10	1460	88,7	89,4	88,6	0,83	14,7	8,9	49,06	2,7	3,2	54,5
6T2 132MA4	9,2	12,5	1460	89,2	90,1	89,9	0,85	17,5	8,7	60,18	2,9	3,2	56,6
6T2 132MB4	11	15	1460	89,8	90,5	90,1	0,85	20,8	9,3	71,95	3,3	3,6	66,2
7T2 160M4	11	15	1465	89,8	90,0	89,4	0,85	20,8	6,3	71,60	1,8	3	118
7T2 160L4	15	20	1470	90,6	90,8	90,1	0,86	27,8	7,3	97,40	2,3	3,4	134
7T2 160LB4	18,5	25	1470	91,2	91,8	89,0	0,86	34,0	7,7	120,25	2,4	2,9	155
7T2 180M4	18,5	25	1470	91,2	91,8	91,0	0,86	34,0	6,8	120,00	1,9	3	176
7T2 180L4	22	30	1470	91,6	92,0	91,6	0,86	40,3	6,9	142,70	2	3	196
7T2 180LB4	30	40	1470	92,3	92,4	91,8	0,86	54,6	7,1	194,00	2,1	2,3	202
7T2 200L4	30	40	1470	92,3	92,4	91,8	0,86	54,6	6,1	194,50	2,2	2,7	242
7T2 200LB4	37	50	1475	92,4	92,8	92,4	0,86	66,9	6,2	239,50	2,4	2,6	269
7T2 225S4	37	50	1480	92,7	92,9	92,5	0,86	67,0	6,4	238,60	2,1	2,6	296
7T2 225M4	45	60	1480	93,1	93,4	93,0	0,86	81,1	6,7	290,10	2,4	2,7	328
7T2 225MB4	55	75	1480	93,8	94,0	93,6	0,88	96,2	6,1	354,50	2	2,6	374
7T2 250M4	55	75	1480	93,5	93,7	93,6	0,86	98,7	6,1	354,50	2	2,6	420
7T2 250MB4	75	100	1480	93,7	93,8	93,7	0,86	134,3	6,8	482,30	2,2	2,3	471
7T2 280S4	75	100	1485	94	94,1	93,7	0,88	130,9	6,5	481,80	2,1	2,8	540
7T2 280M4	90	125	1485	94,2	94,3	93,7	0,88	156,7	6,4	578,30	2,1	2,7	622
7T2 315S4	110	150	1485	94,5	94,7	94,2	0,88	190,9	6,7	706,30	2,2	2,9	848
7T2 315M4	132	180	1485	94,7	94,6	94,3	0,88	228,6	7,4	848,00	2,4	2,9	942
7T2 315LA4	160	220	1485	94,9	95,0	94,6	0,89	273,4	6,7	1027,50	2,3	2,8	1018
7T2 315LB4	200	270	1485	95,1	94,9	94,6	0,89	341,1	6,2	1285,10	2,2	2,6	1158
7T2 315LC4	250	340	1490	95	95,4	94,5	0,88	431,6	6,2	1602,00	1,5	2,5	1503
7T2 355M4	250	340	1490	95,1	95,1	94,6	0,9	421,6	6,7	1603,90	2,1	2,5	1660
7T2 355L4	315	430	1490	95,1	95,0	94,8	0,9	531,2	7,1	2020,30	2,1	2,2	1690
7T2 355LB4	355	480	1490	95,1	95,2	94,7	0,9	598,7	7	2277,72	2,1	2,2	1757

Dati tecnici e caratteristiche possono subire variazioni / *Technical data and performances may change*

6 POLI / 6 POLES IE2 1000rpm													
Type	kW	hp	rpm	$\eta\%$ 100% load	$\eta\%$ 75% load	$\eta\%$ 50% load	$\cos\phi$	I_n (A) 400V 50Hz	I_s — I_n	C_n (Nm)	C_s — C_n	C_{max} — C_n	kg
6T2 80C6	0,75	1	920	75,9	75,4	71,3	0,67	2,13	4,2	7,79	2,7	2,6	11,7
6T2 90S6	0,75	1	940	75,9	75,3	71,1	0,65	2,19	4,5	7,62	2,2	2,5	12,6
6T2 90L6	1,1	1,5	950	78,1	78,4	75,6	0,69	2,95	4,9	11,06	2	2,4	15,2
6T2 90LB6	1,5	2	945	79,8	80,1	77,5	0,68	3,99	5,1	15,16	2,7	3	18,2
6T2 100L6	1,5	2	950	79,8	81,7	81,2	0,74	3,67	4,8	15,08	1,7	2,2	20,7
6T2 100LB6	2,2	3	950	81,8	82,6	81,1	0,72	5,39	5,5	22,12	2,5	2,7	25
6T2 112M6	2,2	3	955	81,8	82,9	81,8	0,73	5,32	5,5	22,00	2,1	2,7	26
6T2 112MB6	3	4	955	83,3	84,4	83,3	0,72	7,22	5,7	30,00	2,3	2,8	31
6T2 132S6	3	4	960	83,3	84,8	84,4	0,76	6,84	5,6	29,84	1,6	2,4	37,8
6T2 132MA6	4	5,5	965	84,6	85,6	84,8	0,74	9,22	5,9	39,59	2	2,6	43,8
6T2 132MB6	5,5	7,5	965	86	87,2	86,8	0,75	12,3	6,6	54,43	2,4	2,6	51,8
6T2 132MC6	7,5	10	970	87,2	87,8	87,0	0,76	16,3	7,9	73,84	3,1	3,2	66
7T2 160M6	7,5	10	970	87,2	87,8	87,1	0,78	15,9	5,7	73,90	2,2	2,8	112
7T2 160L6	11	15	970	88,7	89,2	88,5	0,79	22,7	5,8	108,10	2,2	2,8	134
7T2 180L6	15	20	980	89,7	90,2	90,1	0,81	29,8	6,9	146,30	2,1	2,7	176
7T2 200LA6	18,5	25	980	90,4	90,6	90,0	0,81	36,5	5,9	180,10	2	2,6	223
7T2 200LB6	22	30	980	90,9	91,2	90,7	0,82	42,60	5,9	214,10	2	2,6	234
7T2 200LC6	30	40	985	91,8	92,4	92,3	0,81	54,80	5,7	291,40	1,9	2,2	263
7T2 225M6	30	40	985	91,7	92,2	91,9	0,81	58,30	5,7	291,40	1,9	2,2	292
7T2 250M6	37	50	985	92,2	92,6	92,4	0,84	69,00	6,4	358,60	2,2	2,7	388
7T2 280S6	45	60	990	92,7	92,9	92,5	0,86	81,50	6,4	434,60	2,2	2,7	494
7T2 280M6	55	75	990	93,1	93,3	92,9	0,86	99,20	6,4	531,20	2,1	2,6	516
7T2 280MB6	75	100	990	93,4	93,7	93,0	0,86	134,80	6,7	722,80	2,3	2,9	723
7T2 315S6	75	100	990	93,7	93,6	92,8	0,85	135,90	6,7	722,80	2,3	2,9	765
7T2 315M6	90	125	990	94	93,9	93,3	0,84	164,50	6,8	867,30	2,4	2,9	938
7T2 315LA6	110	150	990	94,3	94,4	93,7	0,85	198,1	6,2	1061,20	2,2	2,6	1024
7T2 315LB6	132	180	990	94,6	94,6	94,1	0,86	234,2	7,1	1271,60	2,6	2,9	1110
7T2 315LC6	160	220	990	94,8	94,7	94,3	0,89	283,3	6,7	1543,40	2	2	1400
7T2 355MA6	160	220	990	95	94,9	94,4	0,87	279,4	6,5	1543,50	2	2,6	1560
7T2 355MB6	200	270	990	95	95,1	94,7	0,87	349,3	6,3	1929,30	1,9	2,5	1600
7T2 355L6	250	340	990	95	95,2	95,0	0,87	436,6	6,3	2415,30	1,7	2,2	1840
7T2 355LX6	315	430	990	95	95,2	94,5	0,86	556,5	5,8	3039,00	1,6	2,6	2150
7T2 355LXB6	355	480	990	95	95,2	94,8	0,87	620,0	5,8	3425,00	1,6	2,6	2454
7T2 400M6	355	480	990	95	95,2	94,5	0,86	627,2	5,8	3425,00	1,6	2,6	2820

Dati tecnici e caratteristiche possono subire variazioni / Technical data and performances may change

IE1

		Viale Industrie 42 Cavigliano - ITALY www.elvem.it		IEC 60347 CE	
Type	6T1 90L8	B14	3~	N° 7309XX	2017
cos φ	0.58	[Cl. F]	IP55	S 1	kg13.9
50 Hz	V	0.55	65.0	%(100%)	ipm
50	230/400	0.55	3.6/2.1	A	705
60	275/480	0.66	3.6/2.1	A	846
BRG DE 6205		C3	BRG NDE 6205		C3

Fornibili solo con ordini programmati
per destinazioni extra CEE consentite.
*Supplied only with orders programmed
for approved non-EEC destinations.*

◆ 4.3 Serie 6T1 / 7T1 6T1 / 7T1 series

2 POLI / 2 POLES IE1 3000rpm												
Type	kW	hp	rpm	$\eta\%$ 100% load	cos ϕ	In (A) 400V 50Hz	$\frac{I_s}{I_n}$	Cn (Nm)	$\frac{C_s}{C_n}$	$\frac{C_{max}}{C_n}$	kg	
6T1 56A2	0,09	0,12	2670	57	0,72	0,35	6	0,32	2,2	2,4	2,8	
6T1 56B2	0,12	0,16	2730	62	0,72	0,42	6	0,42	2,2	2,4	3,2	
6T1 56C2	0,18	0,25	2750	65	0,72	0,56	6	0,63	2,2	2,4	3,5	
6T1 63A2	0,18	0,25	2710	63	0,75	0,55	6	0,63	2,2	2,4	3,7	
6T1 63B2	0,25	0,34	2710	65	0,78	0,71	6	0,88	2,2	2,4	4,1	
6T1 63C2	0,37	0,5	2710	65	0,78	1,05	6	1,30	2,2	2,4	4,6	
6T1 71A2	0,37	0,5	2730	70	0,79	0,97	6	1,29	2,2	2,4	5,34	
6T1 71B2	0,55	0,75	2760	71	0,79	1,42	6	1,90	2,2	2,4	6,14	
6T1 71C2	0,75	1	2730	72	0,82	1,83	6	2,62	2,2	2,4	7,1	
6T1 80A2	0,75	1	2860	69,2	0,83	1,88	5,7	2,50	2,1	2,5	8,15	
6T1 80B2	1,1	1,5	2870	79	0,83	2,42	6,5	3,66	2,6	2,8	9,7	
6T1 80C2	1,5	2	2870	81	0,83	3,22	6,8	4,99	2,7	2,8	11	
6T1 90S2	1,5	2	2880	80	0,83	3,3	6,6	4,97	2,3	2,8	12,3	
6T1 90L2	2,2	3	2880	83,5	0,84	4,5	7,1	7,30	2,6	2,7	14,9	
6T1 90LB2	3	4	2900	86	0,85	5,9	8,1	9,88	2,9	3	17,1	
6T1 100L2	3	4	2900	83	0,84	6,2	7,7	9,88	2,7	3,2	20,1	
6T1 100LB2	4	5,5	2890	84,5	0,83	8,2	8,1	13,22	3,1	3,6	23	
6T1 112M2	4	5,5	2910	85	0,87	7,8	9,2	13,13	2,8	3,6	26,15	
6T1 112MB2	5,5	7,5	2900	86,5	0,88	10,4	9,8	18,11	3	3,8	31,2	
6T1 132SA2	5,5	7,5	2890	84,4	0,87	10,8	6,8	18,17	2,2	2,8	37,6	
6T1 132SB2	7,5	10	2890	88	0,87	14,1	8,2	24,78	2,7	3,2	45	
6T1 132MA2	9,2	12,5	2910	88	0,9	16,8	9,7	30,19	3,1	3,8	51	
6T1 132MB2	11	15	2920	89	0,89	20,0	10,7	35,98	3,3	4	56,5	
7T1 160MA2	11	15	2930	87,6	0,89	20,4	6,7	35,8	2,6	2,9	101	
7T1 160MB2	15	20	2930	88,7	0,9	27,4	6,7	48,8	2,6	2,9	111	
7T1 160L2	18,5	25	2930	89,3	0,9	33,2	6,8	60,4	2,5	2,8	126	
7T1 160LB2	22	30	2930	89,9	0,9	37,6	6,8	71,4	2,5	2,8	158	
7T1 180M2	22	30	2940	89,9	0,9	39,2	6,6	71,4	2,6	2,8	176	
7T1 180MB2	30	40	2950	90,7	0,9	52,5	6,6	96,9	2,6	2,8	190	
7T1 200LA2	30	40	2950	90,7	0,9	53,0	6,5	97,2	2,5	2,7	226	
7T1 200LB2	37	50	2950	91,2	0,9	65,1	6,5	119,8	2,4	2,6	245	
7T1 225M2	45	60	2970	91,7	0,9	78,7	6,8	144,8	2,4	2,6	280	
7T1 250M2	55	75	2970	92,1	0,9	95,8	6,8	177	2,5	2,8	379	
7T1 280S2	75	100	2970	92,7	0,9	129,8	6,7	241,3	2,4	2,7	512	
7T1 280M2	90	125	2970	93,0	0,91	153,5	6,7	289,5	2,4	2,7	578	
7T1 315S2	110	150	2980	93,3	0,91	187,0	6,6	352,7	2	2,5	845	
7T1 315M2	132	180	2980	93,5	0,91	223,9	6,6	423,2	2,1	2,5	942	
7T1 315LA2	160	220	2980	93,8	0,91	270,6	6,7	513	1,9	2,4	1019	
7T1 315LB2	200	270	2980	94,0	0,92	333,8	6,7	641,2	1,9	2,4	1177	
7T1 355M2	250	340	2980	94,0	0,92	417,3	6,5	801,5	1,6	2,3	1638	
7T1 355L2	315	430	2980	94,0	0,92	520,1	6,5	1010	1,6	2,3	1834	
7T1 355LB2	355	483	2980	94,0	0,91	584,7	6,5	1137,7	1,3	2,5	2300	
7T1 355LX2	400	540	2980	94,0	0,9	682,5	6,5	1282,0	1,3	2,5	2150	
7T1 400M2	450	600	2980	94,0	0,9	767,8	6,5	1442,0	1,3	2,5	2620	
7T1 400L2	500	680	2980	94,0	0,9	853,1	6,5	1602,0	1,3	2,5	2720	
7T1 400LB2	560	760	2980	95,5	0,9	940,0	7,5	1975,0	1,2	2,6	3200	
7T1 400LC2	630	840	2980	95,6	0,9	1057,0	7,5	2019,0	1,2	2,6	3490	
7T1 400LD2	710	965	2980	95,6	0,9	1191,0	7,5	2275,0	1,2	2,6	3660	
7T1 450L2	560	760	2980	94,0	0,9	955,5	6,5	1795,0	1,3	2,5	3340	
7T1 450LB2	800	1075	2985	95,6	0,88	1373,0	7,2	2559,0	0,8	2	5000	
7T1 450LC2	900	1200	2985	95,7	0,88	1543,0	7,2	2879,0	0,8	2	5200	
7T1 450LD2	1000	1340	2985	95,8	0,88	1712,0	7,2	3199,0	0,8	2	5500	

Dati tecnici e caratteristiche possono subire variazioni / Technical data and performances may change

4. Prestazioni e dati tecnici

4 POLI / 4 POLES IE1 1500rpm												
Type	kW	hp	rpm	η % 100% load	cos ϕ	I _n (A) 400V 50Hz	I _s I _n	C _n (Nm)	C _s C _n	C _{max} C _n	kg	
6T1 56A4	0,06	0,08	1320	48,5	0,59	0,31	6	0,43	2,3	2,4	3	
6T1 56B4	0,09	0,12	1320	50	0,61	0,43	6	0,65	2,3	2,4	3,3	
6T1 56C4	0,12	0,16	1320	52	0,63	0,53	6	0,87	2,2	2,4	3,5	
6T1 63A4	0,12	0,16	1350	57	0,64	0,52	6	0,85	2,2	2,4	3,9	
6T1 63B4	0,18	0,25	1350	59	0,65	0,68	6	1,27	2,2	2,4	4,4	
6T1 63C4	0,25	0,34	1340	60	0,66	0,91	6	1,78	2,2	2,2	5	
6T1 71A4	0,25	0,34	1350	60	0,72	0,84	6	1,77	2,2	2,4	5,06	
6T1 71B4	0,37	0,5	1370	65	0,74	1,11	6	2,58	2,2	2,4	5,96	
6T1 71C4	0,55	0,75	1380	66	0,75	1,60	6	3,81	2,2	2,4	7,06	
6T1 80A4	0,55	0,75	1420	73	0,75	1,45	4,8	3,70	2	2,3	8,25	
6T1 80B4	0,75	1	1410	76,5	0,76	1,9	5	5,08	2	2,4	9,75	
6T1 80C4	1,1	1,5	1390	77,5	0,76	2,7	5	7,56	2,3	2,4	11,2	
6T1 90S4	1,1	1,5	1400	78	0,76	2,7	5	7,50	2,1	2,3	12,3	
6T1 90L4	1,5	2	1410	81	0,78	3,4	5,7	10,16	2,6	2,4	15,1	
6T1 90LB4	2,2	3	1420	83	0,8	4,8	6,2	14,80	2,7	2,3	17,78	
6T1 100LA4	2,2	3	1430	80,9	0,76	5,2	6	14,69	2,2	2,8	19,75	
6T1 100LB4	3	4	1430	84,5	0,82	6,2	6,7	20,03	2,5	2,8	23,1	
6T1 100LC4	4	5,5	1430	84	0,78	8,8	6,9	26,71	2,7	3	28,2	
6T1 112M4	4	5,5	1440	85,5	0,78	8,7	7,8	26,53	2,3	3,3	29,8	
6T1 112MB4	5,5	7,5	1450	86,5	0,77	11,9	8,6	36,22	3,4	3,5	36	
6T1 132S4	5,5	7,5	1450	86	0,82	11,3	7,1	36,22	1,8	2,9	42,2	
6T1 132M4	7,5	10	1450	87,5	0,8	15,5	8,4	49,40	2,9	3,3	52,6	
6T1 132MA4	9,2	12,5	1450	88,5	0,81	18,5	8,9	60,59	3,1	3,4	55	
6T1 132MB4	11	15	1450	89,4	0,81	21,9	9,4	72,45	3,5	3,5	64	
7T1 160M4	11	15	1460	87,6	0,84	21,6	6,9	72,0	2,3	2,9	109	
7T1 160L4	15	20	1460	88,7	0,85	28,7	6,8	98,2	2,3	2,9	130	
7T1 160LB4	18,5	25	1455	90,9	0,86	34,8	6,8	120,0	2,3	2,9	137	
7T1 180M4	18,5	25	1470	89,3	0,86	34,8	6,4	120,2	2,3	2,9	165	
7T1 180L4	22	30	1470	89,9	0,86	41,1	6,9	143,0	2,3	2,9	180	
7T1 180LB4	30	40	1475	91,6	0,86	52,8	6,9	195,0	2,3	2,9	137	
7T1 200L4	30	40	1470	90,7	0,86	55,5	6,8	195,0	2,4	2,9	240	
7T1 225S4	37	50	1480	91,2	0,87	67,3	6,5	238,9	2,2	2,7	278	
7T1 225M4	45	60	1480	93	0,87	81,4	6,3	290,5	2,3	2,5	308	
7T1 225MB4	55	74	1480	93,3	0,87	97,9	6,5	355,0	2,2	2,5	320	
7T1 250M4	55	75	1480	92,1	0,87	99,1	6,4	355,1	2,2	2,5	402	
7T1 250MB4	75	100	1480	92,7	0,88	132,7	6,2	483,9	2,3	2,6	427	
7T1 280S4	75	100	1480	92,7	0,88	132,7	6,8	483,9	2,1	2,8	540	
7T1 280M4	90	125	1480	93	0,88	158,7	6,9	580,7	2,2	2,7	615	
7T1 280MB4	110	150	1480	93,3	0,89	191,2	6,5	709,8	2,1	2,3	717	
7T1 315S4	110	150	1480	93,3	0,88	193,4	6,5	709,8	1,9	2,7	870	
7T1 315M4	132	180	1480	93,5	0,88	231,6	6,8	851,8	2,3	3,2	990	
7T1 315LA4	160	220	1480	93,8	0,89	276,6	6,6	1032	2,6	3	1053	
7T1 315LB4	200	270	1480	94,0	0,89	345,1	6,4	1290	2,2	2,8	1243	
7T1 315LC4	250	340	1490	94	0,88	436,2	6,2	1602	1,5	2,5	1650	
7T1 355M4	250	340	1490	94	0,9	426,5	6,2	1603	1,9	2,9	1650	
7T1 355L4	315	430	1490	94	0,9	537,4	6,1	2020	2,1	3,1	1804	
7T1 355LB4	355	480	1490	95,5	0,9	604,2	6,1	2277	2,2	3,2	2083	
7T1 355LX4	400	535	1490	94	0,88	698	6,2	2564	1,5	2,5	2350	
7T1 355LXB4	450	600	1490	94	0,88	785,2	6,2	2884	1,5	2,5	2400	
7T1 400MA4	400	535	1490	94	0,88	698	6,2	2564	1,5	2,5	2680	
7T1 400MB4	450	600	1490	94	0,88	785,2	6,2	2884	1,5	2,5	2750	
7T1 400L4	500	670	1490	94	0,88	872,5	6,2	3205	1,5	2,5	2840	
7T1 450MA4	560	750	1490	94	0,88	977,2	6,2	3589	1,5	2,5	3560	
7T1 450MB4	630	840	1490	94	0,88	1099,3	6,2	4038	1,5	2,5	3750	
7T1 450L4	710	950	1490	94	0,88	1238,9	6,2	4551	1,5	2,5	3840	

Dati tecnici e caratteristiche possono subire variazioni / Technical data and performances may change

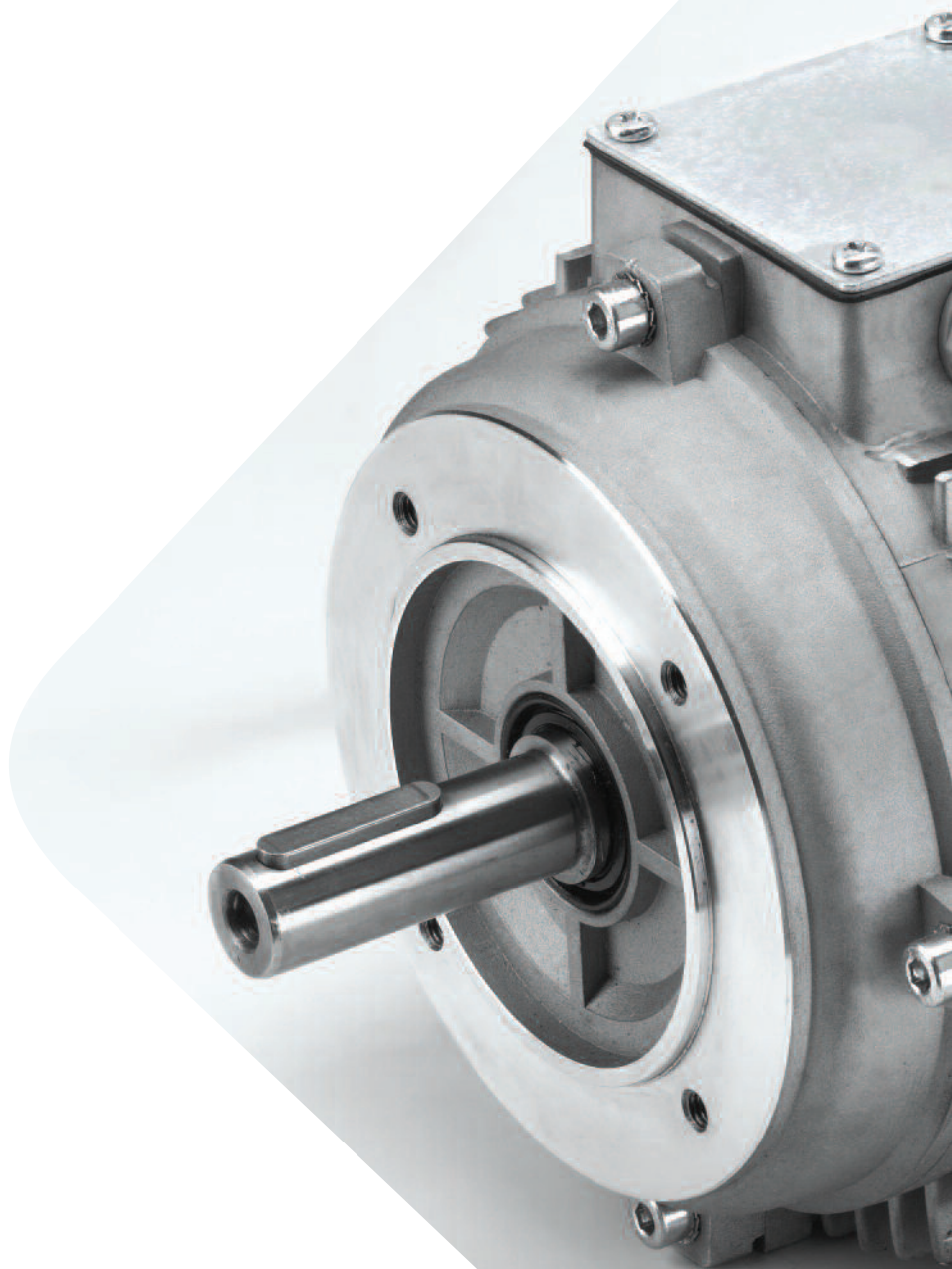
6 POLI / 6 POLES IE1 1000rpm												
Type	kW	hp	rpm	η % 100% load	cos φ	I_n (A) 400V 50Hz	$\frac{I_s}{I_n}$	C_n (Nm)	$\frac{C_s}{C_n}$	$\frac{C_{max}}{C_n}$	kg	
6T1 63A6	0,09	0,12	840	42,0	0,61	0,51	3,5	1,02	2	2	4,2	
6T1 63B6	0,12	0,16	850	45,0	0,62	0,62	3,5	1,35	2	2	4,5	
6T1 71A6	0,18	0,25	880	56,0	0,66	0,70	4	1,95	1,6	1,7	5,6	
6T1 71B6	0,25	0,34	900	59,0	0,7	0,87	4	2,65	2,1	2,2	6	
6T1 71C6	0,37	0,5	890	61,0	0,69	1,27	4	3,97	2	2,1	6,8	
6T1 80A6	0,37	0,5	910	61,0	0,66	1,33	3,2	3,88	1,9	2,2	8	
6T1 80B6	0,55	0,75	910	65,5	0,65	1,86	3,5	5,77	2,1	2,3	9,25	
6T1 80C6	0,75	1	910	70,5	0,69	2,2	3,8	7,87	2,1	2,2	10,6	
6T1 90S6	0,75	1	940	71,5	0,68	2,2	4,1	7,62	1,8	2,2	11,8	
6T1 90L6	1,1	1,5	930	73,5	0,66	3,3	4,1	11,30	1,9	2,3	14,2	
6T1 90LB6	1,5	2	930	75,0	0,69	4,2	4,3	15,40	2	2,2	15,5	
6T1 100L6	1,5	2	940	77,0	0,69	4,1	4,6	15,24	1,9	2,6	18,7	
6T1 100LB6	2,2	3	940	79,5	0,75	5,3	5,1	22,35	2	2,3	22,8	
6T1 112M6	2,2	3	945	79,3	0,69	5,8	4,8	22,23	1,9	2,3	24,5	
6T1 112MB6	3	4	950	81,0	0,69	7,7	5	30,16	1,9	2,8	28,5	
6T1 132S6	3	4	960	82,5	0,72	7,3	5,7	29,84	1,9	2,5	36,4	
6T1 132MA6	4	5,5	965	84,5	0,73	9,4	5,9	39,59	2	2,6	42,2	
6T1 132MB6	5,5	7,5	950	85,5	0,72	12,9	6,2	55,29	2,1	2,7	51,4	
6T1 132MC6	7,5	10	965	87,0	0,75	16,6	7,3	74,22	2,7	2,9	62,6	
7T1 160M6	7,5	10	970	84,7	0,77	16,6	5,6	73,90	2	2,6	103	
7T1 160L6	11	15	970	86,4	0,78	23,6	5,8	108,3	2,1	2,4	121	
7T1 180L6	15	20	970	87,7	0,81	30,5	5,7	147,7	2	2,4	173	
7T1 200LA6	18,5	25	970	88,6	0,81	37,2	6,7	182,2	2,2	2,8	221	
7T1 200LB6	22	30	970	89,2	0,83	42,9	6,6	216,7	2,3	2,9	236	
7T1 225M6	30	40	980	90,2	0,84	57,2	6,8	292,5	2,2	2,7	301	
7T1 250M6	37	50	980	90,8	0,86	68,4	6,2	360,7	2	2,5	370	
7T1 280S6	45	60	980	91,4	0,86	82,6	6,1	438,7	1,9	2,5	478	
7T1 280M6	55	75	980	91,9	0,86	100,4	6,7	536,2	2,1	2,7	535	
7T1 280MB6	75	100	985	92,6	0,87	133	5,8	727,2	2,1	2,3	682	
7T1 315S6	75	100	990	92,6	0,86	135,9	6,5	723,8	2	2,7	790	
7T1 315M6	90	125	990	92,9	0,86	162,6	6,2	868,6	2	2,6	880	
7T1 315LA6	110	150	990	93,3	0,86	197,9	6	1062	1,9	2,7	997	
7T1 315LB6	132	180	990	93,5	0,87	234,2	5,8	1274	2	2,7	1103	
7T1 355MA6	160	220	990	93,8	0,87	283,0	6,3	1544	1,6	2,8	1554	
7T1 355MB6	200	270	990	94,0	0,88	349,0	6,6	1930	2	2,9	1768	
7T1 355L6	250	340	990	94,0	0,89	431,3	6,5	2413	1,6	3	1902	
7T1 355LX6	315	430	990	94,0	0,86	562,4	5,8	3039	1,6	2,6	2480	
7T1 355LXB6	355	480	990	94,0	0,86	633,9	5,8	3425	1,6	2,6	2590	
7T1 400M6	355	480	990	94,0	0,86	633,9	5,8	3425	1,6	2,6	2780	
7T1 400L6	400	535	990	94,0	0,86	714,2	5,8	3859	1,6	2,6	2860	
7T1 450MA6	450	600	990	94,0	0,86	803,5	5,8	4341	1,6	2,6	3280	
7T1 450MB6	500	670	990	94,0	0,86	892,8	5,8	4823	1,6	2,6	3380	
7T1 450MC6	560	750	990	94,0	0,86	999,9	5,8	5402	1,6	2,6	3460	
7T1 450L6	630	840	990	94,0	0,86	1124,9	5,8	6077	1,6	2,6	3520	

Dati tecnici e caratteristiche possono subire variazioni / Technical data and performances may change

4. Prestazioni e dati tecnici

8 POLI / 8 POLES IE1 750rpm											
Type	kW	hp	rpm	$\eta\%$ 100% load	cos φ	I _n (A) 400V 50Hz	I _s I _n	C _n (Nm)	C _s C _n	C _{max} C _n	kg
6T1 71A8	0,09	0,12	680	48,0	0,56	0,5	3	1,26	1,5	1,7	5,6
6T1 71B8	0,12	0,16	690	51,0	0,59	0,6	2,7	1,66	1,6	1,7	6
6T1 80A8	0,18	0,25	690	55,0	0,58	0,8	3	2,49	2,2	2,4	8,3
6T1 80B8	0,25	0,3	690	58,5	0,58	1,1	3,1	3,46	2,3	2,4	9,3
6T1 90S8	0,37	0,5	710	64,0	0,59	1,4	3,3	4,98	1,9	2,3	11,38
6T1 90L8	0,55	0,75	705	65,0	0,58	2,1	3,4	7,45	1,9	2,3	13,94
6T1 90LB8	0,75	1	700	69,0	0,61	2,6	3,5	10,23	1,8	2,1	15,5
6T1 100LA8	0,75	1	685	68,5	0,65	2,4	3,6	10,46	1,9	1,8	17,6
6T1 100LB8	1,1	1,5	690	72,0	0,66	3,3	3,5	15,22	1,9	2,1	20
6T1 112M8	1,5	2	700	76,0	0,66	4,3	4	20,46	1,8	2,3	25,3
6T1 132S8	2,2	3	715	79,0	0,69	5,8	4,9	29,38	1,9	2,4	39,6
6T1 132M8	3	4	715	81,0	0,7	7,6	5,1	40,07	2	2,5	47,4
7T1 160MA8	4	5,5	720	79,2	0,73	10	4,4	53,1	2,2	2,5	90
7T1 160MB8	5,5	7,5	720	81,4	0,74	13,2	5	73	2,2	2,4	102
7T1 160L8	7,5	10	720	83,1	0,75	17,4	5,7	99,5	2,1	2,3	122
7T1 180L8	11	15	720	85	0,75	24,9	5,6	144	2,3	2,5	150
7T1 200L8	15	20	730	86,2	0,76	33	5,5	196,3	2,1	2,4	212
7T1 225S8	18,5	25	730	86,9	0,76	40,4	5,6	242,1	2,2	2,6	285
7T1 225M8	22	30	740	87,4	0,78	46,6	5,4	284	2,1	2,4	385
7T1 250M8	30	40	740	88,3	0,79	62,1	5,3	387,3	2,2	2,5	378
7T1 280S8	37	50	740	88,8	0,79	76,1	5,6	477,7	2,3	2,7	485
7T1 280M8	45	60	740	89,2	0,79	92,2	5,2	581	2,1	2,8	568
7T1 315S8	55	75	740	89,7	0,81	109,3	5,7	710,1	1,9	2,5	745
7T1 315M8	75	100	740	90,3	0,81	148,0	5,9	968,3	2,1	2,8	805
7T1 315LA8	90	125	740	90,7	0,82	174,7	6,2	1162	2,3	2,9	998
7T1 315LB8	110	150	740	91,1	0,82	212,5	6	1420	2,2	2,8	1175
7T1 355MA8	132	180	740	91,5	0,82	246,4	6,4	1704	1,9	2,7	1556
7T1 355MB8	160	220	740	91,9	0,82	298	6,3	2066	1,7	2,6	1704
7T1 355LA8	200	270	740	92,5	0,83	366,9	6,5	2582	1,8	2,9	1989
7T1 355LB8	250	340	740	92,5	0,82	475,7	5,5	3226	1,5	2,6	2450
7T1 355LX8	280	380	740	92,5	0,82	532,6	5,5	3614	1,5	2,6	2560
7T1 400L8	315	430	740	92,5	0,82	599,4	5,5	4065	1,5	2,6	2840
7T1 450LA8	355	480	740	92,5	0,82	675,6	5,5	4581	1,5	2,6	3250
7T1 450LB8	400	535	740	92,5	0,82	761,2	5,5	5162	1,5	2,6	3370
7T1 450LC8	450	600	740	92,5	0,82	856,3	5,5	5807	1,5	2,6	3460

Dati tecnici e caratteristiche possono subire variazioni / *Technical data and performances may change*



ELVEM
ELECTRIC MOTORS

Via delle Industrie 42
Cartigliano - ITALY
www.elvem.it

IEC 60034-1
CE

Type 6P	132S4/8	B3	3~	N° 7309XX	2017
cos φ 0.91/0.67	I.G.I. F	IP 55	S 1	kg 46	
Hz	V	kW	A	rpm	
50	400 YY	3.3	8.0	1420	
50	400 D	2.2	6.0	690	
BRG DE 6308	C3	BRG NDE 6208	C3		

◆ 4.4 Motori trifase a doppia polarità / Three-phase double speed motors

2/4 POLI / 2/4 POLES 3000 / 1500rpm coppia costante collegamento Dahlander / constant torque Dahlander connection												
Type	kW	hp	rpm	$\eta\%$ 100%	cos ϕ	I _n (2p)	I _n (4p)	I _s /I _n (2p)	I _s /I _n (4p)	C _s /C _n (2p)	C _s /C _n (4p)	kg
6P 71A	0.30/0.22	0.41/0.3	2760/1410	68/69	0.90/0.82	1.3	0.9	3.2	3	1.7	1.8	6
6P 71B	0.45/0.3	0.61/0.41	2720/1390	68/69	0.90/0.82	1.6	1.1	3.7	3.5	2	2	6.1
6P 80A	0.59/0.44	0.8/0.6	2730/1390	70/71	0.91/0.84	1.8	1.3	3.8	4	2	2	10
6P 80B	0.81/0.59	1.1/0.8	2800/1420	72/73	0.91/0.94	2.6	2	5	4	2	2	11
6P 90S	1.32/1	1.8/1.36	2770/1380	69/67	0.91/0.80	3.7	2.65	3.8	3.8	1.8	1.7	13
6P 90L	2/1.32	2.7/1.8	2780/1380	72/70	0.91/0.79	4.7	3.5	4	4.2	2	1.8	14
6P 100LA	2.4/1.8	3.2/2.4	2880/1420	77/79	0.90/0.82	5.9	4.5	4.4	4.6	2.2	2	21
6P 100LB	3.1/2.4	4.2/3.3	2860/1400	79/80	0.90/0.84	8.3	6.1	5	5.2	2.2	2.1	24
6P 112M	4.2/3.2	5.7/4.3	2900/1430	80/83	0.93/0.87	11	7.5	5.5	5.5	2.2	2.1	28
6P 132S	5.5/4.5	7.5/6.1	2900/1450	77.5/81.5	0.93/0.89	11.5	9.5	6.5	6	2.3	2.2	42
6P 132M	7.5/6.2	10.2/8.4	2910/1450	81/83	0.93/0.89	17	13.5	7	6	2.3	2.2	51
6P 132MA	9.5/7.5	13/10	2910/1450	81/84	0.93/0.90	20	16	7	6	2.3	2.2	54
7P 160M	11/8.8	15/12	2930/1460	81/88	0.90/0.86	24	20	7.3	6	2.3	2.2	118
7P 160L	15/11.8	20/16	2930/1460	87/89	0.93/0.98	30	26	8	7	1.8	2.2	130
7P 180M	18.5/15	25/20	2930/1460	87/88	0.91/0.89	36.2	30	8	7.6	2.5	2.4	165
7P 180L	22/18.5	30/25	2950/1460	86/87	0.90/0.91	43	37.2	8	7.8	2	2	181
7P 200L	30/22	40/30	2930/1460	86/87	0.93/0.91	57	44	6.8	6.7	2	1.8	245
7P 225S	38/32	51.7/43.5	2930/1460	87/89	0.91/0.89	70	60	6.8	6.7	2	1.8	258
7P 225M	45/38	60/51.7	2930/1460	87/88	0.93/0.89	84	64	6.8	6.7	2	1.8	290
7P 250M	55/45	75/60	2940/1465	87/88	0.90/0.87	100	76	7	6.5	2.1	1.7	388
7P 280S	70/55	95/75	2945/1470	87/88	0.90/0.89	128	100	6.9	6.4	2	1.7	510
7P 280M	85/70	116/95	2945/1470	87/88	0.91/0.89	148	131	6.9	6.3	2	1.7	606

2/4 POLI / 2/4 POLES 3000 / 1500rpm coppia quadratica collegamento Dahlander / quadratic torque Dahlander connection												
Type	kW	hp	rpm	$\eta\%$ 100%	cos ϕ	I _n (2p)	I _n (4p)	I _s /I _n (2p)	I _s /I _n (4p)	C _s /C _n (2p)	C _s /C _n (4p)	kg
6V 71A	0.35/0.08	0.48/0.12	2760/1400	68/72	0.90/0.82	1.3	0.34	3.5	3	1.8	1.8	6
6V 71B	0.51/0.12	0.7/0.16	2720/1390	69/73	0.91/0.90	1.6	0.45	4	3.5	2	2	6.1
6V 80A	0.7/0.15	0.95/0.2	2730/1390	68/73	0.90/0.82	1.8	0.5	4	3.5	1.9	1.9	10
6V 80B	0.96/0.25	1.3/0.34	2800/1410	71/76	0.90/0.84	2.6	0.7	4.5	3.5	1.9	2	11
6V 90S	1.4/0.33	1.9/0.45	2770/1400	67/69	0.93/0.86	4.2	0.8	4.5	3.9	2	1.9	13
6V 90L	2/0.5	2.7/0.68	2780/1400	72/72	0.94/0.85	5.2	1.15	4.7	4	2	1.9	14
6V 100LA	2.4/0.65	3.3/0.88	2880/1410	77/79	0.93/0.87	6.2	1.5	4.9	4	2.2	1.6	21
6V 100LB	3.1/0.81	4.2/1.1	2860/1440	79/80.5	0.92/0.86	8.3	1.8	5	4.9	2.2	1.8	24
6V 112M	4.4/1.1	6/1.5	2900/1450	80/80	0.93/0.89	12	2.5	5.6	4.9	2.2	1.6	28
6V 132S	5.9/1.5	8/2	2900/1450	78.5/83	0.92/0.88	13	3.2	6.8	5.2	2.3	2.1	42
6V 132M	8/2	10.9/2.7	2910/1450	81/84	0.93/0.89	17	4.2	7	5.8	2.3	2.2	51
6V 132MA	10.3/2.6	14/3.5	2910/1450	81/83	0.93/0.89	18.5	5.5	7.1	5.8	2.4	2	54
7V 160M	11.5/3	15.6/4	2930/1465	88/83	0.88/0.91	24	6	7.2	5.8	2.4	2.1	118
7V 160L	15.4/3.8	21/5.2	2935/1465	89/86	0.93/0.91	30	7.5	8	6.5	2.4	2.2	130
7V 180M	20/5	27/6.8	2930/1460	89/86	0.88/0.91	39	10	8	7.5	2.5	2.4	165
7V 180L	24/6	33/8.2	2950/1470	88/87	0.89/0.90	48	11	8	7.5	2.6	2.5	181
7V 200L	30/7.5	40/10	2930/1460	87/88	0.90/0.91	57	16	6.6	6.4	2	1.8	245
7V 225S	38/9	51.7/12.2	2930/1460	87/89	0.91/0.89	70	18	6.8	6.6	2	1.8	258
7V 225M	45/11	60/15	2930/1460	87/88	0.93/0.89	84	22	6.8	6.6	2	1.8	290
7V 250M	55/13.5	75/18.4	2940/1465	87/88	0.90/0.87	100	27	7	6.4	2.1	1.7	388
7V 280S	70/16	95.2/21.8	2945/1470	87/88	0.90/0.88	128	31	6.9	6.3	2	1.7	510
7V 280M	85/19	115/25.8	2945/1470	87/89	0.91/0.90	147	37	6.9	6.2	2	1.7	606

Dati tecnici e caratteristiche possono subire variazioni / Technical data and performances may change

4. Prestazioni e dati tecnici

4/8 POLI / 4/8 POLES 1500 / 750rpm
coppia costante collegamento Dahlander / constant torque Dahlander connection

Type	kW	hp	rpm	$\eta\%$ 100%	$\cos\varphi$	I_n (4p)	I_n (8p)	I_s/I_n (4p)	I_s/I_n (8p)	C_s/C_n (4p)	C_s/C_n (8p)	kg
6P 71B	0.2/0.1	0.27/0.14	1370/660	73/51	0.87/0.62	0.65	0.7	3	2.5	1.7	1.7	7
6P 80A	0.3/0.15	0.4/0.2	1350/680	74/50	0.87/0.62	1	1.1	3.5	2.5	1.7	1.9	9.5
6P 80B	0.37/0.22	0.5/0.3	1370/680	72/53	0.87/0.62	1.4	1.5	3.5	3	1.7	1.9	10
6P 90S	0.7/0.37	0.95/0.5	1350/680	72/58	0.89/0.60	1.8	1.9	3.5	3	1.7	1.8	12
6P 90L	1.03/0.55	1.4/0.75	1340/680	72/60	0.89/0.65	2.5	2.5	3.7	3	1.7	1.9	13
6P 100LA	1.25/0.7	1.7/0.95	1400/700	76/64	0.89/0.62	3.2	3	4	3	1.5	1.5	22
6P 100LB	1.6/0.88	2.2/1.2	1420/690	79/66	0.88/0.61	3.9	3.7	4.5	3	1.7	1.7	24
6P 112M	2.4/1.5	3.3/2	1370/680	81/73	0.89/0.65	5.5	4.8	4.5	3.5	1.7	1.8	26
6P 132S	3.3/2.2	4.5/3	1420/690	80/75	0.91/0.67	8	6	5	4	1.7	1.8	46
6P 132MA	4.4/3	6/4	1410/690	82/78	0.91/0.65	9.80	10.5	5.5	4	1.7	1.8	50
6P 132MB	5.5/4	7.5/5.5	1410/690	82/79	0.90/0.66	12	11	5.5	4	1.7	1.8	51
7P 160MA	7.5/4.8	10/6.5	1430/710	87/80	0.90/0.61	16.9	12.8	6	5	1.8	1.8	101
7P 160MB	8.1/5.5	11/7.5	1430/710	88/81	0.90/0.62	17.6	13.8	6	5	1.8	1.8	102
7P 160L	10.3/6.6	14/9	1450/720	87/85	0.92/0.68	21	15.3	7	5.5	2	2	103.7
7P 180M	11.8/7.5	16/10	1450/720	85/83	0.90/0.67	23.3	17	7.5	6	2	2	159
7P 180L	15/9.2	20/12.5	1450/720	86/84	0.90/0.66	29.8	21	7.5	6	2	2.1	163
7P 200LA	18.5/11.8	25/16	1455/725	86/84	0.91/0.69	37	24	6.8	5.6	2.2	2.1	226
7P 200LB	22/15	30/20	1455/725	86/84	0.91/0.70	42	36	6.8	5.6	2.2	2.1	228
7P 225S	30/19	40/26	1455/725	88/85	0.90/0.71	55	44	6.9	5.6	2.2	2.1	242
7P 225M	33.8/22	46/30	1455/725	88/85	0.90/0.71	63	52	6.8	5.5	2.1	2	265
7P 250M	40/27	55/37	1460/730	87/85	0.89/0.71	74	63	6.9	5.5	2.1	2	357
7P 280S	48/32	65/44	1460/730	89/88	0.88/0.70	87	72	7	5.7	2.3	2.1	469
7P 280M	56/38	76/52	1460/730	88/86	0.89/0.70	100	82	7	5.8	2.3	2.1	472

4/8 POLI / 4/8 POLES 1500 / 750rpm
coppia quadratica collegamento Dahlander / quadratic torque Dahlander connection

Type	kW	hp	rpm	$\eta\%$ 100%	$\cos\varphi$	I_n (4p)	I_n (8p)	I_s/I_n (4p)	I_s/I_n (8p)	C_s/C_n (4p)	C_s/C_n (8p)	kg
6V 71A	0.22/0.05	0.3/0.07	1380/650	68/52	0.78/0.60	0.8	0.3	3	1.8	1.4	1.2	6.5
6V 71B	0.3/0.07	0.41/0.09	1380/650	68/53	0.79/0.61	1.1	0.4	3	2	1.5	1.2	7
6V 80A	0.5/0.11	0.68/0.15	1380/685	73/55	0.80/0.60	1.5	0.6	3.5	2.5	1.6	1.6	9.5
6V 80B	0.7/0.15	0.95/0.2	1390/660	74/56	0.83/0.66	2.2	0.8	4	2.5	1.7	1.6	10
6V 90S	1/0.22	1.36/0.3	1400/690	68/62	0.83/0.70	3.2	1.3	4	2.5	1.7	1.6	12
6V 90L	1.32/0.33	1.8/0.45	1400/680	72/66	0.82/0.71	4	1.6	4.1	2.5	2	1.6	13
6V 100LA	2/0.51	2.7/0.7	1420/700	73/67	0.89/0.75	5.1	2.1	4.5	3	1.7	1.4	22
6V 100LB	2.6/0.66	3.6/0.9	1440/710	76/69	0.89/0.75	6.4	2.6	5.2	3.1	2.2	1.6	24
6V 112M	3.6/0.96	4.9/1.3	1410/710	78/75	0.86/0.70	8.5	3.5	5.5	3.1	2.2	1.6	26
6V 132S	4.5/1.1	6/1.5	1430/710	81/75	0.81/0.69	10.5	3.8	5.5	3.1	2	1.6	46
6V 132M	6.1/1.4	8.3/1.9	1440/710	81/78	0.90/0.75	13	5	6	3.5	2	1.7	50
7V 160M	9/2.2	12.2/3	1460/725	87/83	0.87/0.71	18.5	5.5	6	4	1.6	1.4	101
7V 160L	12/3	16.3/4	1430/715	87/82	0.85/0.70	26	9.30	7	4.5	2	1.6	103
7V 180M	16.2/3.7	22/5	1470/740	85/83	0.88/0.71	34	11.5	7.5	5	2	2.2	158
7V 180L	19/4.5	26/6	1470/730	86/84	0.87/0.72	39	14	7.5	5	2.5	2.2	163
7V 200L	26/6	35/8.2	1455/725	86/84	0.89/0.70	49	14	6.4	6.1	2.3	2.2	226
7V 225S	35/8.1	48/11	1455/725	87/83	0.90/0.71	66	19	6.5	6.1	2.2	2.2	242
7V 225M	42/10.3	57/14	1455/725	87/82	0.90/0.70	76	23	6.6	6	2.1	2.1	244
7V 250M	48/11.8	65/16	1460/725	88/81	0.90/0.71	87	26	6.5	6	2	2.1	356
7V 280S	63/15	86/20	1460/730	87/81	0.89/0.69	114	32	6.4	6.2	2.1	2.2	469
7V 280M	75/18.5	100/25	1460/730	84/82	0.88/0.71	133	39	6.3	6.1	2	2.1	472

Dati tecnici e caratteristiche possono subire variazioni / Technical data and performances may change

4-6 POLI / 4-6 POLES 1500 / 1000rpm
coppia costante avvolgimenti separati / constant torque separate windings

Type	kW	hp	rpm	$\eta\%$ 100%	cos ϕ	In (4p)	In (6p)	Is/In (4p)	Is/In (6p)	Cs/Cn (4p)	Cs/Cn (6p)	kg
6P 80A	0.37/0.22	0.5/0.3	1420/920	70/59	0.84/0.74	1.3	0.97	4	3	1.8	1.8	10.5
6P 80B	0.45/0.3	0.6/0.4	1420/930	69/59	0.83/0.77	1.5	1.3	4.3	3.5	1.9	1.9	11
6P 90S	0.66/0.45	0.9/0.6	1420/930	68/59	0.85/0.79	1.9	1.8	4.1	3.1	1.8	1.5	13
6P 90L	0.95/0.59	1.3/0.8	1420/940	71/62	0.84/0.77	2.8	2.2	4.1	3.1	1.8	1.5	14.5
6P 100LA	1.32/0.88	1.8/1.2	1440/940	74/71	0.79/0.76	3.6	2.8	4.5	3.5	1.6	1.6	21
6P 100LB	1.7/1.2	2.3/1.6	1450/940	75/73	0.79/0.76	5.2	3.8	4.5	3.5	1.6	1.6	23
6P 112M	2.2/1.5	3/2	1450/950	80/75	0.80/0.72	6.5	4.5	5.3	4.2	1.6	1.6	27
6P 132S	3.4/2.4	4.7/3.2	1460/960	80/76	0.88/0.75	8	6	5.5	4.5	1.8	1.7	41
6P 132MA	4.6/3.2	6.2/4.3	1460/960	82/77	0.89/0.78	10	8.30	5.5	4.5	1.8	1.7	45
6P 132MB	5.1/3.3	7/4.5	1460/960	83/78	0.89/0.78	11	8.6	5.5	4.4	1.8	1.7	49
7P 160M	6.6/4.5	9/6	1470/970	86/83	0.89/0.81	14	11	6.4	4.6	2.1	1.9	117
7P 160L	8.8/5.9	12/8	1470/970	89/85	0.89/0.82	18.5	15	6.8	5.4	2.3	2.2	141
7P 180M	11/7.5	15/10	1470/980	86/83	0.89/0.81	23	18	6.8	5.6	2.3	2.3	170
7P 180L	13.2/8.8	18/12	1480/980	87/83	0.89/0.82	27	21	7	5.6	2.3	2.3	174
7P 200LA	18.5/13.2	25/18	1470/975	87/83	0.88/0.82	37	28	6.4	6.1	2.2	2.2	200
7P 200LB	22/15	30/20	1470/975	88/83	0.89/0.82	44	32	6.5	6.1	2.2	2.2	221
7P 225S	26/16	35/22	1470/975	88/81	0.89/0.80	49	35	6.5	6.1	2.1	2.1	255
7P 225M	30/19	40/26	1470/975	88/81	0.88/0.79	56	40	6.6	6	2	2.1	265
7P 250M	33/22	45/30	1475/980	89/83	0.89/0.82	60	47	6.5	6	2.1	2.2	362
7P 280S	40/26	55/35	1475/980	87/82	0.89/0.83	75	53	6.4	6.2	2.2	2.1	490
7P 280M	50/33	68/45	1475/980	87/82	0.89/0.83	95	71	6.3	6.1	2	2.1	540

4-6 POLI / 4-6 POLES 1500 / 1000rpm
coppia quadratica avvolgimenti separati / quadratic torque separate windings

Type	kW	hp	rpm	$\eta\%$ 100%	cos ϕ	In (4p)	In (6p)	Is/In (4p)	Is/In (6p)	Cs/Cn (4p)	Cs/Cn (6p)	kg
6V 71A	0.15/0.08	0.2/0.1	1350/660	70/60	0.84/0.71	0.52	0.35	3.3	2.4	1.7	1.3	6
6V 71B	0.26/0.09	0.35/0.13	1360/660	70/60	0.84/0.71	0.89	0.4	3.3	2.4	1.7	1.3	6.3
6V 80A	0.37/0.12	0.5/0.16	1420/950	70/59	0.84/0.74	1.3	0.53	3.8	2.5	1.9	1.4	10.5
6V 80B	0.55/0.18	0.75/0.25	1420/935	69/59	0.83/0.77	1.4	1.2	4	3	1.9	1.5	12
6V 90S	0.81/0.28	1.1/0.38	1420/950	68/59	0.85/0.79	1.8	1.5	3.8	2.8	1.8	1.5	13
6V 90L	1.1/0.37	1.5/0.5	1420/950	71/62	0.84/0.77	2.4	1.3	3.6	2.9	1.7	1.6	18
6V 100LA	1.7/0.6	2.3/0.82	1430/950	74/71	0.79/0.77	3.9	2.2	4.7	3.3	1.9	1.6	25
6V 100LB	2.2/0.75	3/1	1430/950	75/73	0.79/0.76	4.8	2.6	4.8	3	2.2	1.5	25
6V 112M	3/0.9	4/1.2	1440/970	80/75	0.80/0.74	6.3	3.5	4.7	3.5	2.2	1.6	31
6V 132S	4.2/1.4	5.7/1.9	1450/970	80/76	0.88/0.75	8.4	4	5.8	4.8	2.2	1.6	45
6V 132MA	5/1.7	6.8/2.3	1450/970	82/77	0.89/0.78	9.9	4.9	7	4.4	2.2	1.6	53
6V 132MB	5.9/2	8/2.7	1450/970	83/78	0.88/0.77	11.6	5.8	6.5	4.8	2.2	1.6	54
7V 160M	7.5/2.5	10/3.4	1460/980	86/83	0.89/0.81	14.6	6.2	6	5	2	1.6	118
7V 160L	11/3.7	15/5	1465/980	89/85	0.89/0.82	21.2	8.30	6.5	5.5	2.2	1.9	120
7V 180M	15/5.2	20/7.1	1470/985	86/83	0.88/0.80	28.4	12.5	6.6	5.8	2.4	2.2	176
7V 180L	18/6.2	24.5/8.4	1465/985	87/83	0.89/0.82	32.6	13.1	6.8	5.8	2.4	2.2	180
7V 200L	25/9	34/12.2	1475/985	87/83	0.89/0.82	45.6	17.6	6.4	6.1	2.2	2.2	258
7V 225S	30/11	40/15	1470/980	88/81	0.89/0.83	65	23	6.5	6.1	2.2	2.2	312
7V 225M	37/14	50/19	1470/980	88/81	0.88/0.79	79	28	6.6	6	2.1	2.1	346
7V 250M	50/17.5	68/23.8	1470/980	89/83	0.89/0.82	95	36	6.5	6	2	2.1	362
7V 280S	60/20	81.6/27.2	1470/985	87/82	0.88/0.83	114	43	6.4	6.2	2.1	2.2	490
7V 280M	75/25	100/34	1470/985	87/82	0.89/0.83	142	52	6.3	6.1	2	2.1	540

Dati tecnici e caratteristiche possono subire variazioni / Technical data and performances may change

4. Prestazioni e dati tecnici

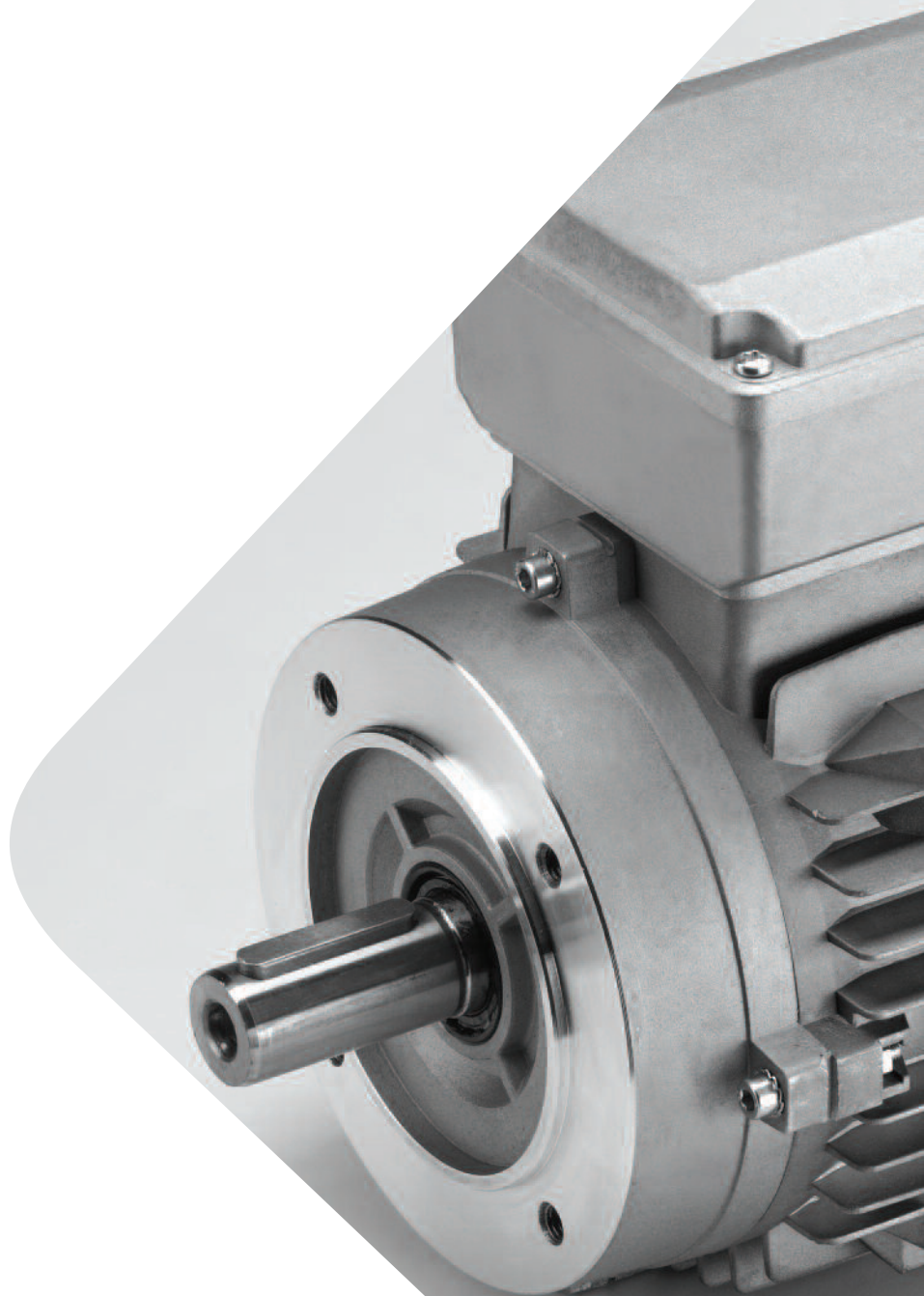
6-8 POLI / 6-8 POLES 1000-750rpm
coppia costante avvolgimenti separati / constant torque separate windings

Type	kW	hp	rpm	$\eta\%$ 100%	$\cos\varphi$	I_n (6p)	I_n (8p)	I_s/I_n (6p)	I_s/I_n (8p)	Cs/Cn (6p)	Cs/Cn (8p)	kg
6P 80A	0.18/0.13	0.25/0.18	920/630	56/51	0.76/0.69	0.78	0.65	2.7	2	1.5	1.8	8.69
6P 80B	0.26/0.15	0.35/0.2	920/630	57/51	0.76/0.69	1.12	0.75	2.7	2	1.5	1.8	10.5
6P 90S	0.37/0.28	0.5/0.38	930/690	57/50	0.77/0.70	1.6	1.4	3	3	1.5	1.8	12
6P 90L	0.59/0.3	0.8/0.4	930/700	62/53	0.74/0.68	2.15	1.5	3.3	3	1.5	1.8	13.7
6P 100LA	0.81/0.55	1.1/0.75	950/700	67/55	0.77/0.63	2.7	2.1	3.8	3.3	1.5	1.8	22
6P 100LB	1.03/0.66	1.4/0.9	950/700	68/56	0.76/0.64	3.3	2.5	3.8	3.3	1.5	1.8	24
6P 112M	1.4/1.03	1.9/1.4	960/705	71/55	0.74/0.66	4.4	3.6	4.5	4	1.5	1.8	27
6P 132S	1.84/1.32	2.5/1.8	970/720	78/70	0.72/0.67	5.2	4	5	4.5	1.7	1.9	43
6P 132MA	2.6/1.84	3.5/2.5	975/725	78/70	0.72/0.66	7.4	5.7	5.5	4.5	2	1.9	54
6P 132MB	3/2	4/2.7	975/725	78/71	0.72/0.67	8.5	6	5.3	5	2	1.9	59
7P 160M	4/2.6	5.5/3.5	980/730	79/71	0.74/0.69	11	7.5	6.5	5.1	1.8	1.9	104
7P 160L	5.5/4	7.5/5.5	980/730	79/71	0.73/0.69	13	10	6.8	5.1	1.8	1.8	112
7P 180M	6.6/5.1	9/7	950/720	79/72	0.70/0.69	16	13.5	6.8	5.5	1.7	1.8	144
7P 180L	8.1/5.9	11/8	950/720	79/72	0.70/0.69	18	15	6.8	5.5	1.7	1.8	159
7P 200LA	11/8.1	15/11	980/730	78/71	0.71/0.68	23	18	6	5.6	1.8	1.8	170
7P 200LB	13.2/9.5	18/13	980/730	78/71	0.71/0.68	30	24	6	5.6	1.8	1.8	227
7P 225S	16/13.2	22/18	980/730	77/71	0.73/0.69	35	30	5.9	5.5	1.7	1.7	233
7P 225M	22/17	30/23	980/730	77/72	0.73/0.69	46	38	5.8	5.4	1.7	1.7	241
7P 250M	30/22	40/30	980/730	78/74	0.72/0.68	65	50	6.1	5.6	1.8	1.8	366
7P 280S	35/26	48/36	980/735	79/73	0.72/0.68	76	58	6	5.4	1.7	1.7	470
7P 280M	41/33	56/45	980/735	79/73	0.74/0.67	82	74	6.1	5.5	1.7	1.8	536

6-8 POLI / 6-8 POLES 1000-750rpm
coppia quadratica avvolgimenti separati / quadratic torque separate windings

Type	kW	hp	rpm	$\eta\%$ 100%	$\cos\varphi$	I_n (6p)	I_n (8p)	I_s/I_n (6p)	I_s/I_n (8p)	Cs/Cn (6p)	Cs/Cn (8p)	kg
6V 80A	0.25/0.09	0.34/0.12	920/720	56/51	0.76/0.69	1	0.5	3.5	3	1.6	1.8	9
6V 80B	0.37/0.15	0.5/0.20	930/710	57/51	0.76/0.69	1.3	0.8	3.5	3	1.8	1.8	10
6V 90S	0.55/0.2	0.75/0.27	930/710	57/50	0.77/0.70	2	1.1	3.5	3	1.8	1.8	12
6V 90L	0.75/0.3	1/0.4	930/700	62/53	0.74/0.68	2.6	1.5	3.5	3	1.8	1.8	13
6V 100L	1/0.4	1.36/0.54	950/710	67/55	0.77/0.63	3.4	1.4	4.3	3.4	1.7	1.8	22
6V 112M	1.4/0.6	1.9/0.81	960/710	71/55	0.74/0.66	4.1	2.3	4.9	3.5	2	1.5	27
6V 132S	2.2/0.9	3/1.2	970/720	78/70	0.72/0.67	5.8	2.8	5.5	4	2	1.5	44
6V 132MA	2.8/1.1	3.8/1.5	975/730	78/70	0.72/0.66	7.7	3.7	5.5	4.3	2	1.8	54
6V 132MB	3.5/1.5	4.8/2	975/730	78/71	0.72/0.67	10	4.6	6	4.5	2.2	1.9	59
7V 160M	5.5/2.6	7.5/3.5	975/730	79/70	0.74/0.69	13	7.3	6	4.5	2	1.7	104
7V 160L	8/3	10.8/4	980/740	79/70	0.73/0.69	19	8.6	6.5	5	2	1.7	114
7V 180M	9.5/4	13/5.5	975/730	79/72	0.70/0.69	21	11	7	5.5	2	1.7	144
7V 180L	11/5	15/6.8	970/740	79/72	0.70/0.69	23	14	7	5.5	2	1.7	159
7V 200LA	12/6.5	16/8.8	975/735	78/71	0.71/0.68	28	16	5.6	5.4	2	1.9	169
7V 200LB	14/8	19/10.8	975/735	78/71	0.71/0.68	32	19	5.6	5.4	2	1.9	227
7V 225S	18/8.5	24.5/11.6	975/735	77/71	0.73/0.69	38	22	5.6	5.4	2	1.9	234
7V 225M	25/11	34/15	975/735	77/72	0.73/0.69	50	27	5.6	5.4	1.8	1.9	241
7V 250M	30/14	40/19	975/735	78/73	0.72/0.69	60	35	5.5	5.5	1.9	2	367
7V 280S	37/17	50/23	980/740	79/74	0.72/0.68	75	40	5.6	5.4	1.8	1.8	471
7V 280M	45/20	60/27	980/740	79/74	0.73/0.68	85	48	5.6	5.4	1.8	1.8	537

Dati tecnici e caratteristiche possono subire variazioni / Technical data and performances may change



ELVEM
ELECTRIC MOTORS

Via delle Industrie 42
Cartigliano - ITALY
www.elvem.it

IEC 60034-1
CE

Type 6M 80B2 B34	1 ~	N° 7309XX	2017
cos φ 0.94	I.C.I. F	IP55	S 1
Hz - IE			kg 11
Hz	V	kW	A
50	230	1.1	7.27
			rpm
			2820
BRG DE 6204	C3	BRG NDE 6204	C3

◆ 4.5 Motori monofase / Single phase motors

2 POLI / 2 POLES 6M 3000rpm condensatore permanente / run capacitor												
Type	kW	hp	rpm	$\eta\%$	$\cos\varphi$	I_n	I_s/I_n	C_n	C_s/C_n	C_{max}/C_n	Run Cap. (μF)	kg
6M 56A2	0,09	0,12	2760	54,00	0,90	0,805	3,73	0,31	0,7	1,6	4	2,9
6M 56B2	0,12	0,16	2770	58,00	0,92	0,978	4,09	0,41	0,7	1,6	6	3,2
6M 63A2	0,18	0,25	2780	60,00	0,92	1,418	4,94	0,62	0,7	1,7	10	4
6M 63B2	0,25	0,34	2780	61,00	0,92	1,937	5,16	0,86	0,68	1,7	12	4,5
6M 63C2	0,37	0,5	2740	68,00	0,99	2,390	3,50	1,29	0,7	1,8	16	5,3
6M 71A2	0,37	0,5	2800	63,00	0,93	2,746	4,37	1,26	0,65	1,7	20	5,1
6M 71B2	0,55	0,75	2800	68,00	0,93	3,781	3,97	1,88	0,65	1,7	25	7,2
6M 71C2	0,75	1	2540	67,00	0,98	4,970	3,00	2,82	0,67	1,55	30	8,2
6M 80A2	0,75	1	2810	69,00	0,94	5,028	3,98	2,55	0,65	1,7	30	9,6
6M 80B2	1,1	1,5	2820	70,00	0,94	7,268	3,85	3,73	0,65	1,7	40	11
6M 80C2	1,84	2,5	2710	62,50	0,99	12,900	3,00	6,48	0,75	1,67	55	13,1
6M 90S2	1,5	2	2820	71,00	0,94	9,772	4,09	5,08	0,65	1,8	50	14
6M 90L2	2,2	3	2820	74,00	0,94	13,751	4,36	7,45	0,65	1,8	60	16,5
6M 100L2	3	4	2840	75,00	0,94	18,501	4,05	10,09	0,6	1,8	90	25

4 POLI / 4 POLES 6M 1500rpm condensatore permanente / run capacitor												
Type	kW	hp	rpm	$\eta\%$	$\cos\varphi$	I_n	I_s/I_n	C_n	C_s/C_n	C_{max}/C_n	Run Cap. (μF)	kg
6M 56A4	0,06	0,08	1360	48,00	0,92	0,591	4,23	0,42	0,75	1,6	4	3,5
6M 56B4	0,09	0,12	1370	51,00	0,92	0,834	3,60	0,63	0,75	1,6	6	3,8
6M 63A4	0,12	0,16	1380	52,00	0,92	1,091	3,21	0,83	0,65	1,6	10	4
6M 63B4	0,18	0,25	1390	55,00	0,92	1,547	3,56	1,24	0,65	1,5	12	4,6
6M 63C4	0,25	0,34	1380	62,50	0,99	1,760	2,60	1,73	0,63	1,57	14	5,4
6M 71A4	0,25	0,34	1380	51,00	0,92	2,317	3,45	1,73	0,75	1,5	20	6,7
6M 71B4	0,37	0,5	1390	55,00	0,90	3,250	3,08	2,54	0,67	1,5	25	8,2
6M 71C4	0,55	0,75	1385	70,00	0,99	3,450	3,04	3,79	0,45	1,47	20	8,4
6M 80A4	0,55	0,75	1360	63,00	0,94	4,038	3,71	3,86	0,7	1,7	25	9,2
6M 80B4	0,75	1	1360	65,00	0,94	5,337	3,75	5,27	0,68	1,7	35	9
6M 80C4	0,9	1,2	1345	68,50	0,97	5,890	4,00	6,39	0,64	1,69	40	10,3
6M 90S4	1,1	1,5	1360	70,00	0,94	7,268	4,13	7,72	0,65	1,8	45	14,5
6M 90L4	1,5	2	1360	72,00	0,94	9,636	4,15	10,53	0,62	1,8	55	16,2
6M 90LA4	1,84	2,5	1360	76,00	0,99	10,600	4,00	12,92	0,69	1,8	70	19,1
6M 100LA4	1,84	2,5	1380	76,00	0,97	10,900	4,00	12,73	0,45	1,6	60	20
6M 100LB4	2,2	3	1400	68,00	0,90	15,629	3,84	15,01	0,67	1,8	110	24,5
6M 100LC4	3	4	1400	76,00	0,94	18,258	4,11	20,46	0,48	1,8	100	30

Dati tecnici e caratteristiche possono subire variazioni / Technical data and performances may change

4. Prestazioni e dati tecnici

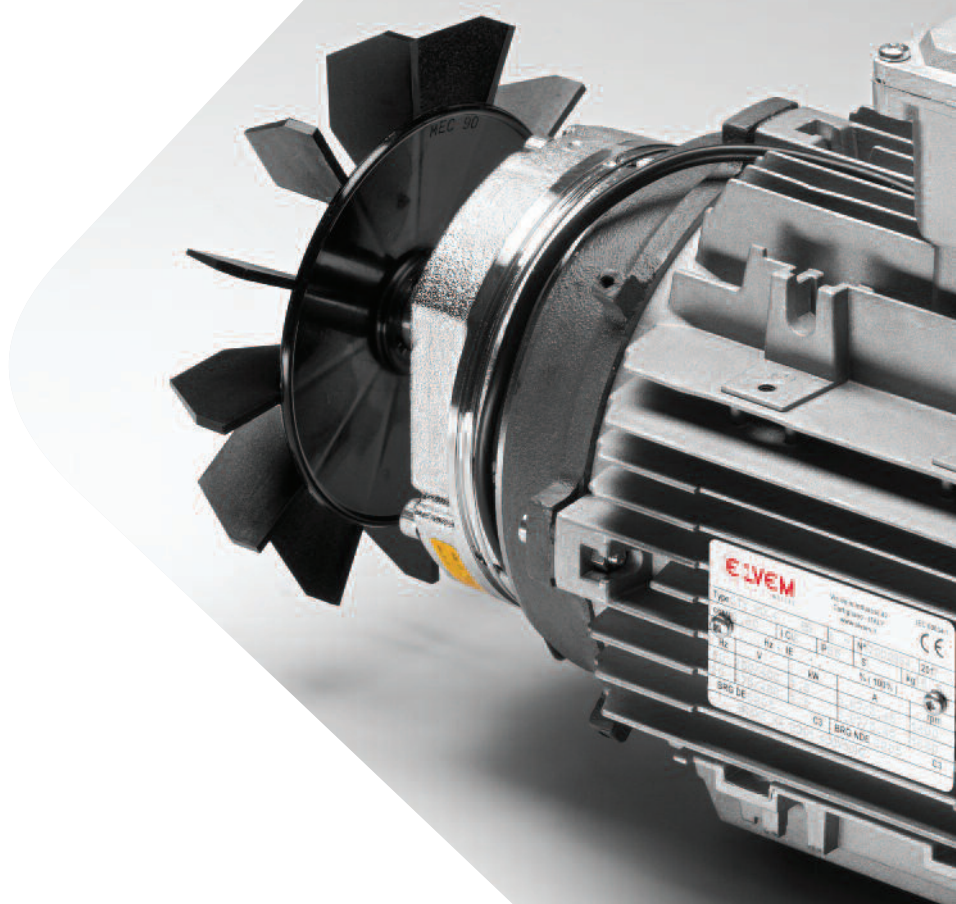
2 POLI / 2 POLES 6L 3000rpm
disgiuntore centrifugo / centrifugal switch

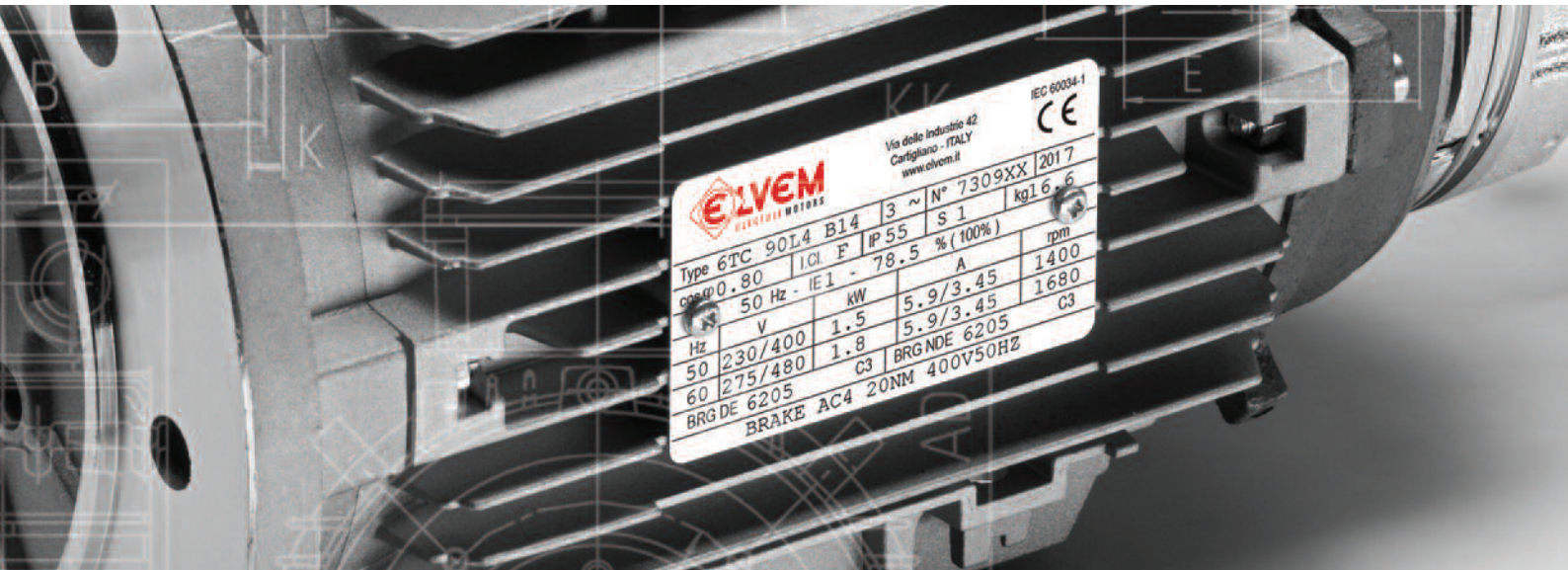
Type	kW	hp	rpm	$\eta\%$	cos ϕ	In	Is/In	Cn	Cs/Cn	Cmax/Cn	Run Cap. (μ F)	Start Cap. (μ F)	kg
6L 63A2	0,18	0,25	2710	63	0,9	1,38	5,80	0,63	2,5	1,6	10	30	4,2
6L 63B2	0,25	0,34	2710	64	0,9	1,89	5,29	0,88	2,5	1,6	12	40	4,7
6L 71A2	0,37	0,5	2780	65	0,93	2,66	5,64	1,27	2,5	1,8	12	75	5,3
6L 71B2	0,55	0,75	2790	68	0,93	3,78	5,29	1,88	2,5	1,8	16	100	7,4
6L 80A2	0,75	1	2800	72	0,93	4,87	6,16	2,56	2,5	1,8	20	100	9,5
6L 80B2	1,1	1,5	2810	73	0,93	7,04	5,68	3,74	2,5	1,8	30	150	11,2
6L 90S2	1,5	2	2810	74	0,93	9,48	5,80	5,1	2,5	1,8	40	200	14
6L 90L2	2,2	3	2810	75	0,94	13,57	5,53	7,48	2,5	1,8	50	250	17
6L 100L2	3	4	2830	77	0,95	17,83	6,17	10,13	2,5	1,7	60	400	25
6L 112MA2	3,7	5	2850	78	0,96	21,48	6,52	12,4	2,5	1,7	60	600	30,5
6L 112MB2	4	5,5	2850	80	0,98	22,18	6,76	13,41	2,5	1,7	60	600	31,5

4 POLI / 4 POLES 6L 1500rpm
disgiuntore centrifugo / centrifugal switch

Type	kW	hp	rpm	$\eta\%$	cos ϕ	In	Is/In	Cn	Cs/Cn	Cmax/Cn	Run Cap. (μ F)	Start Cap. (μ F)	kg
6L 63A4	0,12	0,16	1350	55	0,9	1,05	5,71	0,85	2,5	1,6	10	30	4,1
6L 63B4	0,18	0,25	1350	56	0,9	1,55	5,48	1,27	2,5	1,6	12	40	4,4
6L 71A4	0,25	0,34	1380	60	0,9	2,01	4,98	1,73	2,5	1,7	12	50	5,9
6L 71B4	0,37	0,5	1380	63	0,9	2,84	5,28	2,56	2,5	1,7	16	75	6,9
6L 80A4	0,55	0,75	1400	66	0,9	4,03	4,96	3,75	2,5	1,8	20	100	9,6
6L 80B4	0,75	1	1410	69	0,9	5,25	5,71	5,08	2,5	1,8	25	100	10,8
6L 90S4	1,1	1,5	1410	71	0,93	7,24	5,52	7,45	2,5	1,8	35	150	13,5
6L 90L4	1,5	2	1400	73	0,93	9,61	5,72	10,24	2,5	1,8	40	200	16,5
6L 100LA4	2,2	3	1430	74	0,93	13,9	5,40	14,7	2,5	1,8	50	300	24
6L 100LB4	3	4	1440	75	0,93	18,7	5,88	19,91	2,5	1,8	60	500	30
6L 112MA4	3,7	5	1440	77	0,95	21,99	6,37	24,55	2,5	1,7	60	600	36
6L 112MB4	4	5,5	1440	80	0,97	22,41	6,69	26,54	2,5	1,7	60	600	37,5

Dati tecnici e caratteristiche possono subire variazioni / *Technical data and performances may change*





5.0 Motori autofrenanti Brake motors

◆ 5.1 Scelta del freno

La scelta del freno in termini di coppia frenante C_f necessaria per una determinata applicazione è subordinata alla conoscenza dei dati di progetto.

Tali dati sono i seguenti:

- 1) L'inerzia complessiva totale J_{tot} ($\text{Kg} \cdot \text{m}^2$) delle parti rotanti ridotte all'albero motore;
- 2) Il numero di giri massimo di rotazione del motore n (giri al minuto);
- 3) Il tempo massimo ammesso per la frenatura t_f (secondi);
- 4) La coppia agente sul sistema CL (Nm) che può essere rappresentata, ad esempio, da un carico da sollevare oppure da un momento resistente;
- 5) La frequenza operativa del freno, ovvero il numero di manovre eseguite dal freno in un'ora m (1/h).

Oltre a questi, altri dati, quali la temperatura media dell'ambiente, le condizioni ambientali specifiche (es. umidità, polvere etc.) e la posizione di montaggio del motore, risultano utili per determinare il più efficiente modo di funzionamento del freno.

Criteri di selezione

Per la definizione della coppia frenante sono stati individuati quattro casi che si presentano con maggior frequenza:

- A) Sollevamento di un peso P (N) avente rispetto all'asse di rotazione un momento CL;
 - B) Discesa di un peso P (N) avente rispetto all'asse di rot. un momento CL;
 - C) Coppia costante resistente CL (Nm) che si oppone alla rotazione del motore;
 - D) Coppia costante resistente CL (Nm) che favorisce la rotazione del motore.
- Nelle formule utilizzate vengono calcolate alcune quantità che servono per verificare l'applicazione, in accordo con le tabelle ed i grafici riportati nelle pagine del catalogo. Tali formule sono:
- S** coefficiente di sicurezza (deve essere $S \geq 2$);
- Ct** coefficiente di riduzione del tempo di intervento (mediamente pari a 0,995);
- L** lavoro per manovra (Joule) che deve essere dissipato in calore dal freno.

Brake selection

The choice of brake in terms of brake torque C_f necessary for a given application is subordinate to knowledge of the project data.

Said data refers to the following:

- 1) Total inertia J_{tot} ($\text{Kg} \cdot \text{m}^2$) of the rotating parts reduced with respect to the motor shaft;
- 2) Maximum number of motor revolutions n (rpm);
- 3) Maximum brake time (seconds);
- 4) Torque CL (Nm) acting on the system, which may be represented, for example, by a load being lifted or by a moment of resistance;
- 5) Operating frequency of the brake, or the number of manoeuvres made by the brake in one hour m (1/h).

In addition, other data such as the mean environmental temperature, specific environmental conditions (e.g. humidity, dust etc.) and the motor mounting position, are useful in determining the most efficient way of operating the brake.

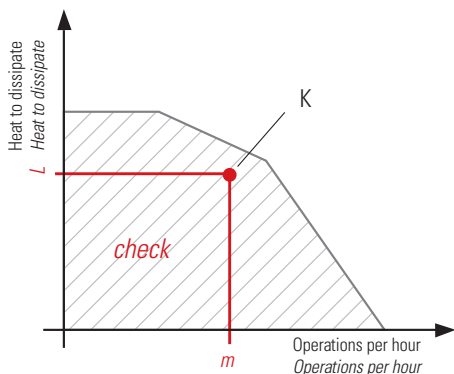
Selection criteria

Four of the most frequently occurring cases have been identified to define the brake torque:

- A) Lifting a load P (N) with a CL moment with respect to the rotation axis;
 - B) Lowering a load P (N) with a CL moment with respect to the rotation axis;
 - C) Constant resistant torque CL (Nm) which opposes motor rotation;
 - D) Constant resistant torque CL (Nm) which favours motor rotation.
- In the formulas used, certain quantities are calculated, which are needed to check the application as per the tables and graphs in the catalogue. These formulas are:
- S** safety coefficient (must be $S \geq 2$);
- Ct** intervention time reduction coefficient (equal to 0.995 on average);
- L** work per operation (Joule) which must be dissipated in heat by the brake.

Calcolo della coppia frenante necessaria

La coppia frenante necessaria è calcolata utilizzando le formule sotto indicate. Moltiplicando il risultato di tali formule per il coefficiente di sicurezza S, generalmente pari a 2, si ottiene la coppia frenante desiderata. Dal grafico si ricava il tipo di freno che approssima il valore ottenuto per eccesso.



Verifica della dissipazione termica

Durante la frenata si sviluppa una quantità di calore che dovrà essere smaltita dal freno. Occorre quindi verificare che tale quantità di calore sia compatibile con il numero di manovre/ ora che il freno deve effettuare. Per calcolare il valore dell'energia (L) da dissipare si utilizzano le seguenti formule:
Conoscendo il numero di manovre/ora da eseguire entrare nel grafico e verificare che il punto k sia al di sotto della curva limite del tipo di freno selezionato. Se ciò non si verifica occorre passare a un "dash" superiore e ripetere l'operazione.

Formula 4 (caso A) / Formula 4 (case A)

$$L = \frac{J_{TOT} (2\pi n / 60)^2}{2} \times \left(\frac{C_f}{C_f + C_i} \right)$$

Formula 5 (caso B) / Formula 5 (case B)

$$L = \frac{J_{TOT} (2\pi n / 60)^2}{2} \times \left(\frac{C_f}{C_f + C_i} \right)$$

Valutazione approssimata della coppia frenate

Conoscendo solamente la potenza del motore espressa in Watt (W) ed il numero massimo di giri (n), la coppia frenante necessaria (Cf) si può calcolare approssimativamente con la seguente formula:

$$C_f = \frac{W}{(2\pi n / 60)} \times S$$

Se non è possibile controllare la dissipazione del calore, il coefficiente di sicurezza S deve essere selezionato con criterio in base all'applicazione richiesta.

Calculation of brake torque

The formulas below can be used to calculate the brake torque needed. By multiplying the results of these formulas by the safety coefficient S, generally equal to 2, the desired brake torque is obtained. The graph indicates the type of brake, with the value rounded up.

Formula 1 (casi A e C) / Formula 1 (cases A e C)

$$C_{fc} = \frac{(2\pi n / 60) \times J_{TOT}}{t_f \times C_t} - (C_i)$$

Formula 2 (casi B e D) / Formula 2 (cases B e D)

$$C_{fc} = \frac{(2\pi n / 60) \times J_{TOT}}{t_f \times C_t} + (C_i)$$

Formula 3 / Formula 3

$$C_f = C_{fc} \times S$$

Heat dissipation test

During brake, a quantity of heat is generated which must be dissipated by the brake. It is therefore important to check that this quantity of heat is compatible with the number of operations/hour the brake needs to make. To calculate the value of the energy (L) that needs to be dissipated, use the following formulas:
Knowing the number of operations/hour the brake needs to make, enter the graph and check that point K is below the limit curve for the selected brake type. If this is not the case, move up to the next "dash" and repeat the operation.

Formula 6 (casi C and D) / Formula 6 (cases C e D)

$$L = \frac{J_{TOT} (2\pi n / 60)^2}{2}$$

Approximate calculation of brake torque

Knowing only the motor output expressed in Watt (W) and the maximum number of revolutions (n), the necessary brake torque (Cf) can be roughly calculated using the following formula:

$$C_f = \frac{W}{(2\pi n / 60)} \times S$$

If it is not possible to check the heat dissipation, the safety coefficient S must be selected using criteria based on the requested application.

5. Motori autofrenanti

◆ 5.2 Raddrizzatori

I motori autofrenanti con freno in corrente continua (serie S, K, H e R) sono equipaggiati con il ponte raddrizzatore inserito all'interno della scatola morsettiera del motore. Tutti i raddrizzatori sono provvisti di protezioni contro le sovratensioni nelle tolleranze consentite. Sono disponibili diverse versioni di raddrizzatori, inclusi i modelli con picco all'avviamento e quelli di tipo rapido per maggiore velocità di azionamento del freno.

Rectifiers

Brake motors with direct current brake (series S, K, H and R) are equipped with a bridge rectifier inserted inside the motor's terminal box. All rectifiers are equipped with surge protection within the allowed tolerances. Different versions of rectifiers are available, including models with peak start and rapid types for increased brake reaction speed.

Tipo Tipo	V _~ Input	V _~ Output	A (max)	Cavi INPUT Wires INPUT	Cavi OUTPUT (+/-) Wires OUTPUT (+/-)	Forma onda uscita Output waveform
AS4	0-500	0-225	2	Grigio/Grigio Grey/Grey	Rosso/Nero Red/Black	
AP2	150-280	67-126	1	Marrone/Marrone Brown/Brown	Rosso/Nero Red/Black	
AP4	250-480	112-215	1	Viola/Viola Violet/Violet	Rosso/Nero Red/Black	
AS2R	190-280	85-126	1	Blu/Blu Blue/Blue	Rosso/Nero Red/Black	
AS4R	250-480	112-215	1	Giallo/Giallo Yellow/Yellow	Rosso/Nero Red/Black	
AP2R	150-280	67-126	1	Marrone/Marrone Brown/Brown	Rosso/Nero Red/Black	
AP4R	250-480	112-215	1	Viola/Viola Violet/Violet	Rosso/Nero Red/Black	

(tab. 22)

Modello AS

Semplice raddrizzatore a semionda protetto da varistori in ingresso ed in uscita. Indicato per l'alimentazione di freni elettromagnetici dove non sono richieste particolari prestazioni di coppia frenante e di rapidità d'intervento e diseccitazione.

Modello AP

Raddrizzatore di avanzata tecnologia indicato nei casi in cui si necessita di una elevata velocità di apertura od una maggiore coppia frenante. Il circuito fornisce allo spunto una corrente ad onda intera che dopo circa un secondo diventa semionda. Ciò permette nel momento di "start" di fornire al freno una sovralimentazione ottenendo così gli effetti sopra indicati.

N.B.: È importante che nell'utilizzo del raddrizzatore si agisca sull'ingresso della tensione e non sui cavi di uscita. Per cicli di lavoro inferiori a 1,5s non si garantisce il perfetto funzionamento del raddrizzatore.

Nota: Prima dell'uso accertarsi che il tipo di alimentazione sia ad onda sinusoidale e non quadra e non superare la temperatura di targa. Assicurarsi inoltre che non ci siano disturbi di radiofrequenza elettromagnetiche e disturbi elettrici in genere.

Modello -R

Particolarmente indicato nei casi in cui si necessita di un tempo di arresto rapido senza avere bisogno dell'utilizzo di un contatto sul circuito in corrente continua. Grazie ad un interruttore statico il circuito in cc è aperto nell'attimo in cui viene a mancare l'alimentazione in alternata, non rendendo quindi necessario l'utilizzo di un contatto esterno.

AS model

Simple half wave rectifier protected by varistors in input and output. Suitable to power electromagnetic brakes where there are no particular requirements for brake torque, intervention speed and de-energisation.

AP model

Advanced technology rectifier for circumstances where high speed opening or greater brake torque is required. The circuit supplies the starter with a full wave current, which after about one second becomes a half wave. This means that during the "start" moment, the brake is supplied with a power surge, thus obtaining the above-described effects.

N.B.: When using the rectifier, it is important to act on the inbound voltage and not on the outbound cables. For work cycles less than 1.5s, perfect rectifier operation cannot be guaranteed.

Note: Before use, make sure the wave type is sinusoidal and not square and do not exceed the temperature indicated on the ID plate. Also make sure there are no electromagnetic radio frequency disturbances and electrical disturbances in general.

R model

Particularly suited in cases where a rapid stop time is necessary, without the need to use a contact on the direct current circuit. Thanks to a static switch, the DC circuit opens the instant the alternate power is cut off, thus eliminating the need for an external contact.

◆ 5.3 Motori autofrenanti in corrente continua ad ingombro ridotto serie S S Series compact direct current brake motors

Il freno a molle serie S è un freno in corrente continua.
Scopo del freno è determinare l'arresto del movimento rotatorio di un albero meccanico.

*The S series spring activated brake is a direct current brake.
The aim of the brake is to stop the rotary movement of a mechanical shaft.*

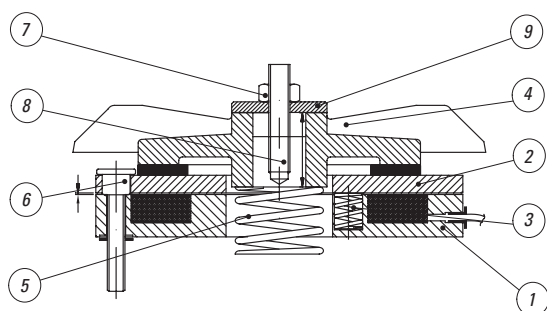


fig.1

- | | |
|-------------------------|-----------------------|
| 1 Elettromagnete | 1 Electromagnet |
| 2 Ancora | 2 Armature Plate |
| 3 Molle di coppia | 3 Torque springs |
| 4 Ventola | 4 Fan |
| 5 Molla di compressione | 5 Compensating spring |
| 6 Viti di fissaggio | 6 Fixing screws |
| 7 Dado | 7 Nut |
| 8 Grano | 8 Stud |
| 9 Rondella | 9 Washer |



05

Caratteristiche principali del freno:

- ◆ Struttura robustissima;
- ◆ Massima silenziosità negli interventi e nel funzionamento (<70dBA in accordo alla direttiva 2006/42/CE);
- ◆ Elevata coppia frenante. In particolare la serie S permette di ottenere alte coppie frenanti per un freno in corrente continua di queste dimensioni;
- ◆ Ottima dissipazione del calore. La ventola funge anche da disco frenante con il vantaggio di dissipare il calore che si forma durante la frenata, limitando al minimo l'usura del materiale d'attrito;
- ◆ La bobina dell'elettromagnete è completamente cementata con resina epossidica e le parti meccaniche sono protette da zincatura tropicalizzata;
- ◆ Vasta possibilità di impiego. Il freno può infatti essere utilizzato in qualsiasi applicazione con motore normalizzato senza l'uso di particolari attrezzature o parti speciali. Inoltre il freno può lavorare in qualsiasi posizione.

Main brake specifications:

- ◆ Very sturdy structure;
- ◆ Extremely silent inverts and operation (<70dBA as per directive 2006/42/EC);
- ◆ High brake torque. In particular, the S series allows high brake torques for direct current brakes of these dimensions;
- ◆ Excellent heat dissipation. The fan also acts as a disc brake with the advantage of dissipating the heat that forms during brake, thus limiting the wear of the friction material;
- ◆ The electromagnetic coil is completely cemented with epoxy resin and the mechanical parts are protected by tropicalised galvanising;
- ◆ Broad possibilities for use. The brake can in fact be used in any application with a normalised motor, without the need for any particular equipment or special parts. Moreover, the brake can work in any position.

5. Motori autofrenanti

Funzionamento

Il freno è progettato per garantire a riposo e tramite le molle di coppia, la sicurezza intrinseca pari e non superiore al suo valore di targa espresso in Nm. All'eccitazione dell'elettromagnete (1), l'ancora (2) è attratta verso lo stesso caricando le molle di coppia (3). Questo permette alla ventola (4), accoppiata all'albero meccanico tramite una chiavetta, di girare liberamente. In mancanza di corrente cessa il campo magnetico e di conseguenza le molle di coppia spingono l'ancora contro la ventola, frenando così l'albero meccanico.

Operation

The brake has been designed to guarantee intrinsic safety equal to and not higher than the value expressed in Nm on the ID plate, during rest and through the torque springs. When the electromagnet (1) is energised, the armature plate (2) is attracted to it, thus loading the torque springs (3). This allows the fan (4), coupled to the mechanical shaft by way of a key, to turn freely. In the absence of power, the magnetic field is eliminated and the torque springs consequently push the armature plate towards the fan, thus brake the mechanical shaft.

Dati tecnici freni S / S brake technical specifications

Tipo / Brake Model		S 63	S 71	S 80	S 90	S 100	S 112	S 132	S 160/180
coppia frenante statica / static brake torque	(Nm)	2,5	4	9	10	12	13	17	50
velocità max di rotazione del motore / max motor rotation speed	(rpm)	3600	3600	3600	3600	3600	3600	3600	3600
potenza / output	(W)	23	23	45	45	60	60	60	70
momento max di inerzia concessa / max allowable moment of inertia	(Kg m ²)	0,0458	0,0534	0,0552	0,0628	0,1061	0,1283	0,1544	0,460
inerzia della ventola / fan inertia	(Kg m ²)	3,7	4,7	11,1	11,1	27	27	66	147
momento di inerzia del motore / moment of inertia of motor	(Kg m ²)	0,00096	0,0021	0,0068	0,0093	0,015	0,024	0,059	0,17
max rumorosità / max sound level	(dB-A)	68	68	69	69	66	66	66	67

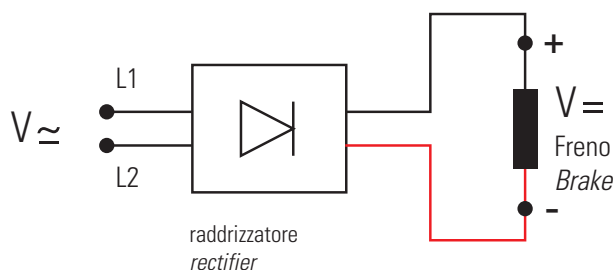
Note. Prima che il freno sia rodato il valore della coppia frenante statica potrà discostarsi del $\pm 20\%$ circa del valore riportato.

Notes. Before the brake is run-in, the value of the static brake torque may deviate by about $\pm 20\%$ from the indicated value.

(tab. 23)

05

Schema collegamento freni e tensioni consentite Brake connection diagram and allowed voltage



S			
Hz	V \approx entrata / input L1 - L2	raddrizzatore / rectifier	V= freno / brake
50	220 - 230 - 240	AS4 - AS4R - AP2 - AP2R	100
	255		
60	220 - 230 - 240	AP2 - AP2R	
	380 - 400 - 415	AS4 - AS4R - AP2 - AP2R	
50	440		
60	380 - 400 - 415	AP4 - AP4R	

Altre tensioni fornibili a richiesta / Other voltages supplied on request

(tab. 24)

Tempi di intervento / *Intervention times*

S			
Freno <i>Brake</i>	Tempo di diseccitazione dell'elettromagnete <i>Electromagnet de-energising time</i> [ms]	Tempo di eccitazione dell'elettromagnete <i>Electromagnet energising time</i> [ms]	Tempo veloce di eccitazione dell'elettromagnete <i>Electromagnet rapid energising time</i> [ms]
63	20	40	25
71	15	100	30
80	15	120	45
90	15	120	45
100	10	200	55
112	10	200	55
132	10	200	55
160/180	13	215	65

Note. Qualora si utilizzino i raddrizzatori del tipo ad apertura rapida (P-PR) per interventi superiori a 15 al minuto in servizio continuativo, è necessaria una diseccitazione di 2 secondi fra ogni intervento.

Notes. If the rapid rectifiers are used (P-PR) for more than 15 interventions per minute in continuous duty, 2-second de-energising is needed between each intervention.

(tab. 25)

Importante!

Il corretto funzionamento del freno può essere garantito quando si opera a temperature ambiente. Nel caso il freno debba funzionare in ambienti oleosi o in ambienti con temperature estreme vi preghiamo di contattare il nostro ufficio tecnico.

Important!

Correct brake operation can be guaranteed when operating at environmental temperature. If the brake is used in oily or high-temperature environments, we kindly request that you contact our technical staff.

Manutenzione e riparazione

E' necessaria una frequente ispezione di controllo del freno in tutte le sue parti poiché l'attrito dipende da una molteplicità di fattori e principalmente dall'inerzia del carico, dalla velocità del motore e dalla frequenza degli interventi.

E' indispensabile sostituire l'ancora dopo un consumo del materiale d'attrito pari a 1,5 mm. Quando il traferro raggiunge un valore pari a 0,7 mm è obbligatorio riportare tale valore a 0,2 mm.

Assicurarsi che dopo l'ispezione, il traferro sia correttamente regolato. Le operazioni d'ispezione devono essere eseguite a freno elettricamente scollegato e dopo avere verificato il collegamento di messa a terra. Il buon funzionamento del freno può essere garantito solo con l'utilizzo di parti originali fornite dal costruttore. Per informazioni più dettagliate Vi preghiamo di informarci circa le specifiche condizioni di lavoro del freno.

Maintenance and repairs

The brake and all of its parts must be frequently inspected as friction depends on a multitude of factors, most importantly load inertia, motor speed and frequency of use.

The armature plate must be replaced once the friction material has been consumed by 1.5 mm. When the air-gap reaches a value equal to 0.7 mm, said value must be brought to 0.2 mm.

Make sure that after the inspection, the air-gap has been properly adjusted. Inspections must be carried out with the brake electrically disconnected and after checking for a ground connection. Brake performance can only be guaranteed if used with original parts supplied by the manufacturer. For more detailed information, we kindly ask you to inform us of the specific operating conditions of the brake.

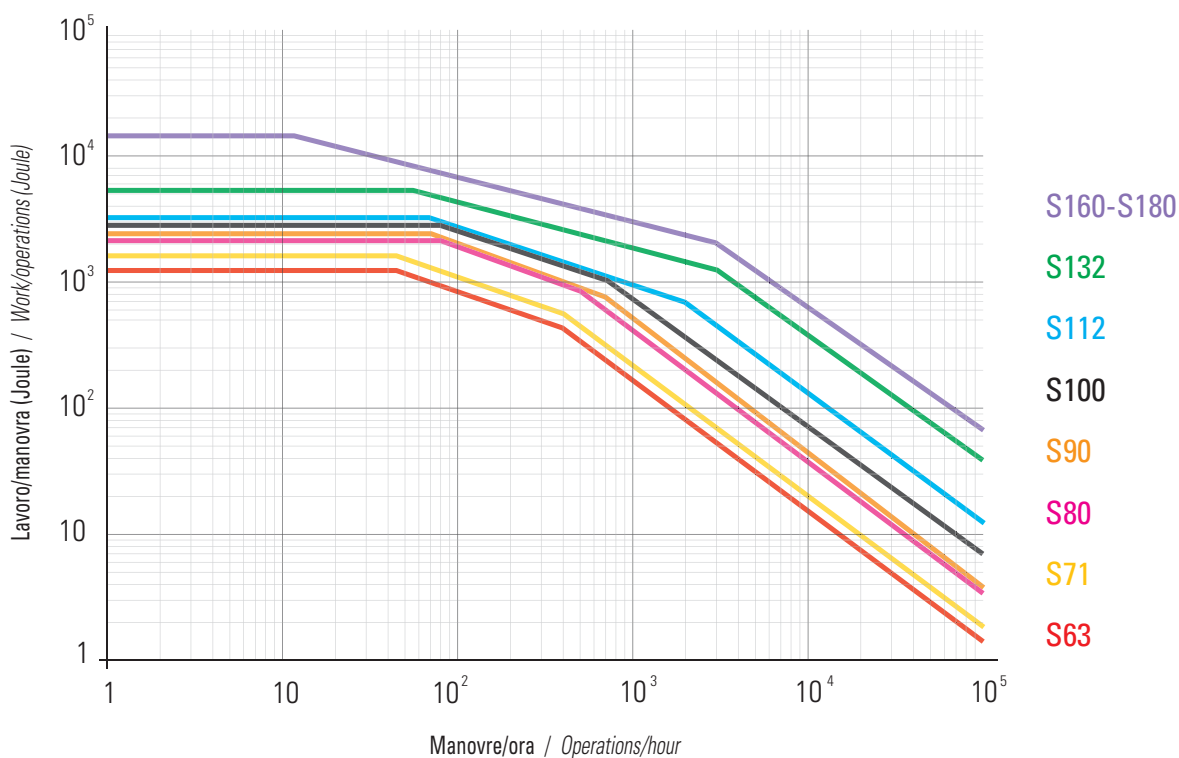
Regolazione del traferro

Eseguire tramite il dado (fig. 1) la regolazione del traferro fra ancora ed elettromagnete. Se l'operazione di regolazione avviene dopo un turno lavorativo assicurarsi che il corpo del freno non sia surriscaldato. Il valore massimo ammesso per il traferro è 0,7 mm. Se tale valore viene superato a causa del consumo del materiale d'attrito, le prestazioni del freno possono essere modificate. Inoltre il superamento del valore massimo di traferro porta ad un'apertura del sistema in fase di rotazione, con conseguente surriscaldamento del motore e del freno. Il superamento del valore di traferro porta ad un decadimento delle prestazioni del freno fino alla mancata funzione di frenatura.

Air-gap regulation

Using the nut (fig. 1), adjust the air-gap between the armature plate and the electromagnet. If adjusted after a work shift, make sure the body of the brake is not overheated. The maximum allowed value of the air-gap is 0.7 mm. If this value is exceeded due to the consumption of friction material, brake performance may be affected. Moreover, if the maximum air-gap value is exceeded, this will cause the system to open during rotation, subsequently causing the motor and brake to overheat. Exceeding the air-gap value may lead to a decline in brake performance and eventually brake failure.

Curve limite massimo lavoro serie S / S series maximum operating limit curves



Nota: le dissipazioni riportate nel grafico sono valide solo con le velocità di rotazione riportate nella tabella.
 Note: the dissipation values indicated in the graph are valid only for the rotation speeds reported in the table

◆ 5.4 Motori autofrenanti in corrente continua serie K-H *K-H series direct current brake motors*

Il freno elettromeccanico a molle serie K-H è un freno in corrente continua. Scopo del freno è quello di determinare l'arresto del movimento rotatorio di un albero meccanico.

The K-H series spring activated electromagnetic brake is a direct current brake. The aim of the brake is to stop the rotary movement of a mechanical shaft.

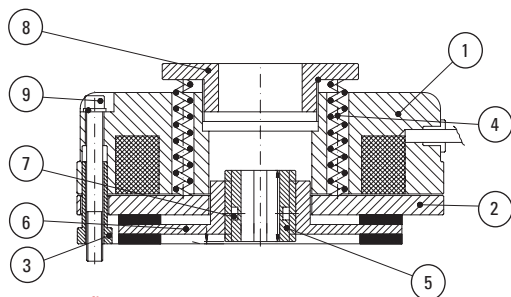


fig.2

- | | |
|------------------------------|---------------------------|
| 1 Elettromagnete | 1 Electromagnet |
| 2 Ancora | 2 Armature plate |
| 3 Vite di registro | 3 Adjustment screw |
| 4 Molle di coppia | 4 Torque springs |
| 5 Mozzo | 5 Splined hub |
| 6 Disco | 6 Disc |
| 7 O-ring | 7 O-ring |
| 8 Vite di regolazione coppia | 8 Torque regulation screw |
| 9 Vite di fissaggio | 9 Fixing screws |



Caratteristiche principali del freno:

- ◆ Struttura robustissima;
- ◆ Massima silenziosità negli interventi e nel funzionamento (<70 dBA secondo la direttiva 2006/42/CE);
- ◆ Economicità grazie alla semplicità di assemblaggio del gruppo freno;
- ◆ Buona dissipazione del calore. Essa avviene tramite la ventola e/o il coperchio del motore, che deve necessariamente essere in ghisa o acciaio poiché funge anche da superficie di frenata;
- ◆ La bobina dell'elettromagnete è completamente cementata con resina epossidica, salvo diverso criterio costruttivo, e le parti meccaniche sono protette da trattamento galvanico di zincatura;
- ◆ È disponibile a richiesta la leva di sblocco manuale.

General characteristics are:

- ◆ Very strong structure;
- ◆ Very quiet in operating (<70 dBA in accordance with Regulation 2006/42/EC);
- ◆ Simple to install and easy to maintain;
- ◆ Good heat dissipation due to the motor fan or cover. The motor cover, as it acts also as brake surface, must be made of steel or cast iron.
- ◆ The coil is fully encased in an epoxy resin and the mechanical parts are protected by tropicalized zincplating;
- ◆ Hand release is on request.

Funzionamento

Il freno è progettato per garantire a riposo e tramite le molle di coppia, la sicurezza intrinseca pari e non superiore al suo valore di targa espresso in Nm. All'eccitazione dell'elettromagnete (1), l'ancora (2) è attratta verso lo stesso caricando le molle di coppia (3). Questo permette al disco (4), accoppiato all'albero meccanico tramite un mozzo dentato (5), di girare liberamente. In mancanza di corrente cessa il campo magnetico e di conseguenza le molle di coppia spingono l'ancora contro il disco, frenando così l'albero meccanico.

Operation

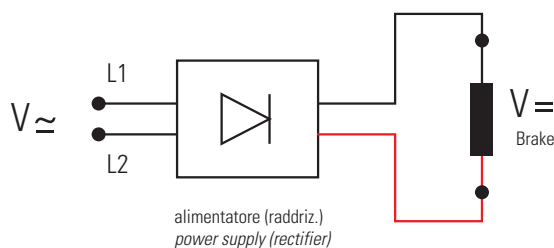
The brake has been designed to guarantee during rest and through the torque springs, intrinsic safety equal to and not higher than the value expressed in Nm on the ID plate. When the electromagnet (1) is energised, the armature plate (2) is attracted to it, thus loading the torque springs (3). This allows the disc (4), coupled to the mechanical shaft by way of a splined hub (5), to turn freely. In the absence of power, the magnetic field is eliminated and the torque springs consequently push the armature plate towards the disc, thus brake the mechanical shaft.

Dati tecnici freni K / K brake technical specifications

		K												
Tipo / Type		K63	K71	K80	K90	K100	K112	K132	K160/180	K200	K200	K225	K250	K280
Coppia frenante statica Static brake torque	(Nm)	5	12	16	20	40	60	90	200	400	300	600	800	1000
Velocità massima motore Maximum motor speed	(rpm)	3600	3600	3600	3600	3600	3600	3600	1800	1800	1800	1800	1800	1800
Potenza Output	(W)	20	25	30	35	45	55	65	70	70	90	90	150	150
Rumorosità Sound levels	(dB-A)	68	69	68	69	70	70	70	70	70	70	70	70	70

(tab. 26)

Schema di collegamento freni e tensioni consentite Brake connection diagram and allowed voltage



K - H			
Hz	V \approx entrata / input L1 - L2	raddrizzatore / rectifier	V= freno / brake
50	220 - 230 - 240	AP2 - AP2R	100
60	255		
	220 - 230 - 240		
50	380 - 400 - 415	AP4 - AP4R	180
60	440		
	380 - 400 - 415		

Altre tensioni fornibili a richiesta / Other voltages supplied on request

(tab. 27)

Regolazione della coppia frenante

Il freno K permette di variare la coppia frenante. In funzione del carico, della velocità di rotazione e del tempo di frenata, l'utilizzatore potrà impostare la coppia frenante più idonea alle proprie esigenze di lavoro. Se il carico di lavoro lo permette, la regolazione della coppia frenante sotto il valore 100% porterà ad una diminuzione dell'usura del materiale d'attrito del freno.

Brake torque regulation

Brake K allows the brake torque to be changed. Depending on the load, the rotation speed and brake time, the user can set the brake torque most suited to their operating needs. If the work load allows, regulating the brake torque to less than 100% will reduce the wear of the brake's friction material.

K

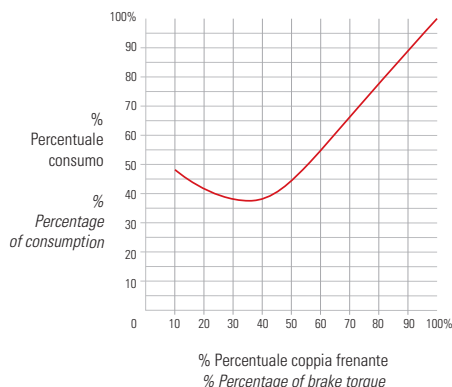
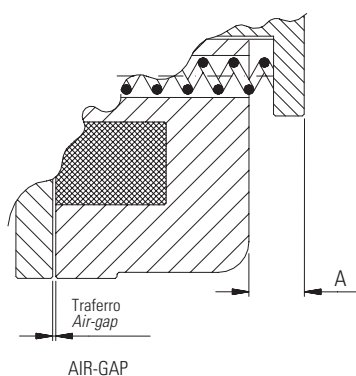
Coppia frenante in funzione della quota "A" (distanza tra piano superiore ghiera e piano del magnete)
Brake torque based on value "A" (distance between upper surface of ring nut and magnet surface)

Tipo / Type		K63	K71	K80	K90	K100	K112	K132	K160/180	K200	K200	K225	K250	K280
100% max	A (mm)	5,2	4,6	5,9	8,2	8,2	8,2	8,2	8,2	8,2	8,2	8,2	18,6	18,6
	Cf (Nm)	5,0	12,0	16,0	20,0	40,0	60,0	90,0	200,0	400,0	300,0	600,0	800,0	1500,0
75%	A (mm)	6,9	6,1	6,2	7,1	10,7	10,3	9,9	9,7	9,7	10,7	10,7	20,6	20,6
	Cf (Nm)	3,8	9,0	12,0	15,0	30,0	45,0	67,5	150,0	300,0	225,0	450,0	762,0	1430,0
50%	A (mm)	8,7	7,6	7,6	8,5	13,2	12,5	11,7	11,2	11,2	13,2	13,2	22,6	22,6
	Cf (Nm)	2,5	6,0	8,0	10,0	20,0	30,0	45,0	100,0	200,0	150,0	300,0	725,0	1361,0

Note. Prima che il freno sia rodato il valore della coppia frenante statica potrà discostarsi del $\pm 20\%$ circa dal valore riportato.

Notes. Before the brake is run-in, the value of the static brake torque may deviate by about $\pm 20\%$ from the indicated value.

(tab. 28)



Tempi di intervento / Intervention times

K

Freno Brake	Tempo di diseccitazione dell'elettromagnete Electromagnet de-energising time [ms]	Tempo di eccitazione dell'elettromagnete Electromagnet energising time [ms]	Tempo veloce di eccitazione dell'elettromagnete Electromagnet rapid energising time [ms]
63	10	45	20
71	15	50	30
80	15	55	30
90	15	65	40
100	20	75	45
132	25	180	85
160-180	50	200	95
200	60	210	100
225-280	30	310	135

Note. Qualora si utilizzino i raddrizzatori del tipo ad apertura rapida (P-PR) per interventi superiori a 15 al (minuto in servizio continuativo, è necessaria una diseccitazione di 2 secondi fra ogni intervento.

Notes. If the rapid rectifiers are used (P-PR) for more than 15 interventions per minute in continuous duty, 2-second de-energising is needed between each intervention.

(tab. 29)

5. Motori autofrenanti

Importante!

Il corretto funzionamento del freno può essere garantito quando si opera a temperature ambiente. Nel caso il freno debba funzionare in ambienti oleosi o in ambienti con temperature estreme vi preghiamo di contattare il nostro ufficio tecnico.

Manutenzione e riparazione

È necessario eseguire una frequente ispezione del freno in tutte le sue parti in quanto il lavoro d'attrito del freno dipende da una molteplicità di fattori, principalmente dall'inerzia del carico, dalla velocità del motore e dalla frequenza degli interventi. È indispensabile sostituire il disco dopo un consumo del materiale d'attrito pari a 3 mm. Assicurarsi, dopo l'ispezione, che il traferro sia correttamente regolato. Le operazioni di ispezione del freno devono essere eseguite a freno elettricamente scollegato e dopo avere verificato il collegamento di messa a terra. Il buon funzionamento del freno può essere garantito solo con l'utilizzo di componenti originali forniti dalla nostra società. Per informazioni più dettagliate vi preghiamo di informarci circa le specifiche condizioni di utilizzo del freno (fig.2).

Regolazione del traferro

La regolazione del traferro avviene agendo sui registri (8), dopo aver allentato le viti di fissaggio (9). Se tale operazione viene eseguita alla fine di un periodo lavorativo assicurarsi che il corpo del freno non sia surriscaldato. Il valore nominale di regolazione del traferro è 0,2 mm (+0,05-0). Il massimo valore accettabile per il traferro è di 0,7 mm. Se tale valore viene superato a causa del consumo del materiale d'attrito, le prestazioni del freno possono essere modificate; inoltre il superamento del valore massimo di traferro porta ad un decadimento delle prestazioni del freno, fino alla non apertura del sistema in fase di rotazione, con conseguente surriscaldamento del motore e del freno ed inevitabile interruzione del funzionamento.

Important!

Correct brake operation can be guaranteed when operating at environmental temperature. If the brake is used in oily or high-temperature environments, we kindly request that you contact our technical staff.

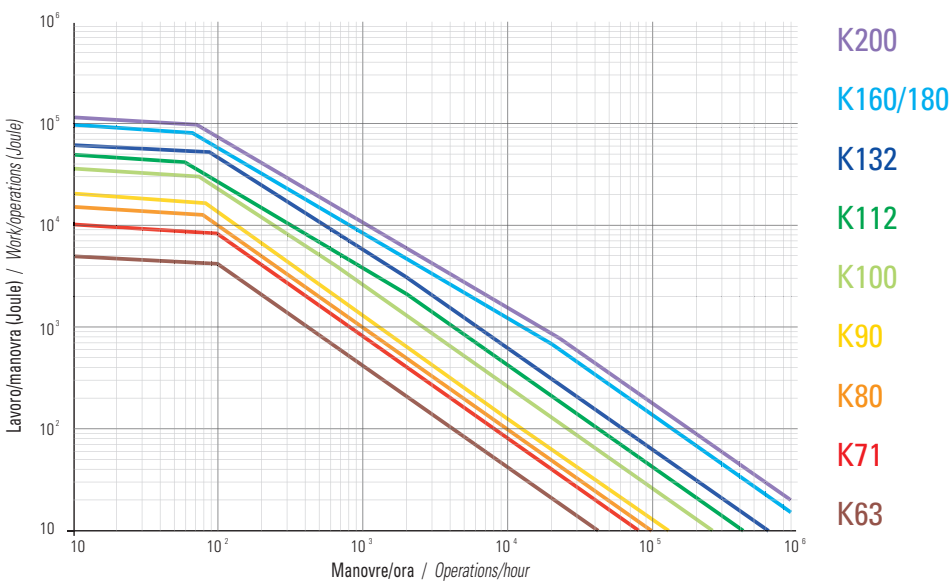
Maintenance and repairs

The brake and all of its parts must be frequently inspected as friction depends on a multitude of factors, most importantly load inertia, motor speed and frequency of use. The disc must be replaced once the friction material has been consumed by 3 mm. Make sure that after the inspection, the air-gap has been properly adjusted. Inspections must be carried out with the brake electrically disconnected and after checking for a ground connection. Brake performance can only be guaranteed if used with original parts supplied by our company. For more detailed information, we kindly ask you to inform us of the specific operating conditions of the brake (fig.2).

Air-gap regulation

The air-gap is regulated using the adjustment screws (8), after having loosened the fixing screws (9). If this operation is performed after a work shift, make sure the body of the brake is not overheated. The nominal air-gap regulation value is 0.2 mm (+0.05-0). The maximum allowed value for the air-gap is 0.7 mm. If this value is exceeded due to the consumption of friction material, brake performance may be affected; moreover, exceeding the maximum air-gap value may lead to a decline in brake performance, and eventually the failure of the system to open during rotation, with subsequent overheating of the motor and brake and inevitably the interruption of operations.

Curve limite massimo lavoro serie K / Maximum work limit curves K Series



Nota: le dissipazioni riportate nel grafico sono valide solo con le velocità di rotazione riportate nella tabella.
 Note: the dissipation values indicated in the graph are valid only for the rotation speeds reported in the table.

◆ 5.5 Motori autofrenanti in corrente continua per teatri H DC brake motors for theatres H

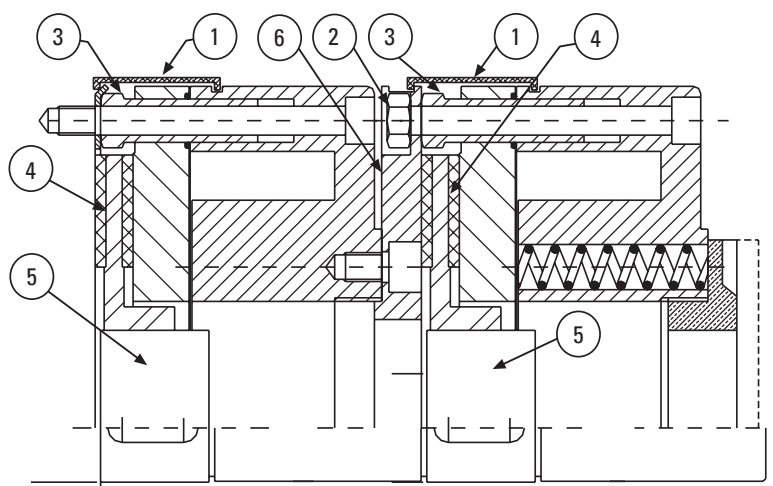
Per questo tipo di applicazione è stata sviluppata una particolare soluzione tecnica che consente di ridurre al minimo il rumore nella fase di apertura e chiusura. La configurazione tipica, come mostrato nel disegno, prevede una flangia di collegamento tra i due freni.

Per questa ragione uno solo di essi può avere una coppia regolabile, mentre l'altro avrà un valore di coppia pari al valore massimo previsto per la corrispondente grandezza. I valori di coppia frenante, possono essere aumentati a ragione della frequenza di lavoro molto bassa.

Il sistema è fornito di due protezioni antipolvere e di due leve di sblocco separate fra di loro. Per le caratteristiche generali del freno ed i diagrammi di lavoro ed usura, si fa riferimento al catalogo generale della serie K.

A particular technical solution has been developed for this type of application, which allows noise to be reduced to a minimum during the opening and closing phase. The typical configuration, as shown in the picture, includes a connecting flange between the two brakes.

For this reason, only one of them may have an adjustable torque, whilst the other will have a torque value equal to the maximum value envisaged for the corresponding size. Brake torque values can be increased due to the very low working frequency. The system is supplied with two dustproof guards and two separate releasing levers. See K series details in the general catalogue for the overall specifications of the brake and for the operating and deterioration charts.



- | | |
|---------------------------------|---------------------------|
| 1 Protezione in Gomma | 1 Rubber protection |
| 2 Dado | 2 Nut |
| 3 Registro | 3 Adjuster nut |
| 4 Disco | 4 Disc |
| 5 Mozzo | 5 Splined hub |
| 6 Flangia speciale di montaggio | 6 Special mounting flange |

Dati tecnici / Technical specifications

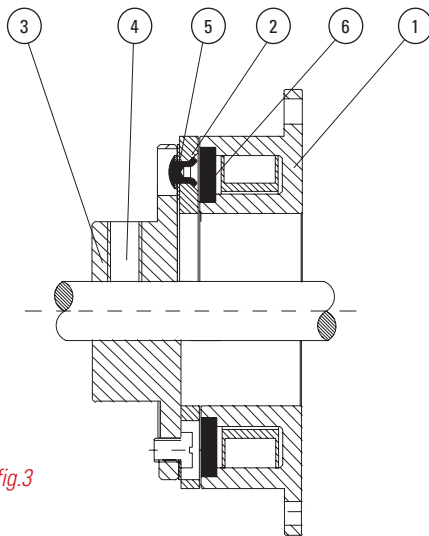
Tipo / Type		H 90	H 100	H 112	H 132	H 160	H 180
coppia frenante statica per un freno / static brake torque for one brake	(Nm)	16	35	60	80	150	250
velocità max di rotazione del motore / max motor rotation speed	(rpm)	3000	3000	3000	3000	3000	3000
potenza elettrica di un freno / electric power of one brake	(W)	30	45	50	55	60	65
max rumorosità / max. sound level	(dB-A)	50	50	50	50	50	50

(tab. 30)

◆ 5.6 Motori autofrenanti in corrente continua, freno positivo, serie R DC brake motor, positive brake, R series

I freni della serie R nascono come freni di stazionamento la cui azione frenante viene esercitata in presenza di alimentazione nella bobina elettromagnete. È comunque garantita la frenatura dinamica della parte condotta al di sotto di un valore limite di rotazione ammissibile per la tipologia del freno (vedi paragrafo “Scelta del freno”).

Series R brakes are parking brakes, whose brake action occurs when power is present in the electromagnetic coil. However, the dynamic brake of the motor shaft is guaranteed below a limit value of admissible rotation for the type of brake (see paragraph “Brake selection”).



1 Elettromagnete	1 Electromagnet
2 Ancora	2 Armature plate
3 Mozzo	3 Splined hub
4 Grano	4 Stud
5 Molla di coppia	5 Torque spring
6 Anello di frizione	6 Friction ring

Caratteristiche principali del freno serie R sono:

- ◆ Massima silenziosità negli interventi e nel funzionamento (< 70dB in accordo alla direttiva 2006/42/EC);
- ◆ Economico grazie alla sua semplicità di assemblaggio;
- ◆ Buona dissipazione del calore. La qualità dei materiali e la particolare struttura meccanica gli consente un alto valore di dissipazione;
- ◆ La bobina dell'elettromagnete è completamente cementata con resina epossidica, salvo diverso criterio costruttivo;
- ◆ Le parti meccaniche sono protette da zincatura;
- ◆ Vasta possibilità di impiego. Il freno infatti può essere applicato a qualsiasi tipo di motore normalizzato senza l'uso di particolari attrezzature e parti speciali. Inoltre la particolare tecnica costruttiva gli permette di operare in qualsiasi posizione compresa quella verticale.

Funzionamento

Il freno è costituito da due parti: il magnete provvisto di anello frizione ed il mozzo, collegato all'albero da frenare. L'elettromagnete (1) è collegato al motore per mezzo di viti. Il mozzo (3) è fissato all'albero tramite la chiavetta e mantenuto in posizione tramite il grano (4), oppure con l'applicazione di un calettatore, su richiesta. L'ancora (2) è collegata al mozzo tramite la molla a disco (5). Applicando tensione al magnete, l'ancora viene attratta ed inizia la frenata. Togliendo tensione l'ancora viene richiamata in posizione dalla molla ad anello liberando il mozzo e permettendo all'albero motore di ruotare.

The main characteristics of the R Series brake are:

- ◆ Low level noise when working (< 70dB as per Directive 2006/42/EC);
- ◆ Low cost thanks to the simplicity of assembly;
- ◆ Good heat dissipation. The good quality of the materials and the construction characteristics mean a high dissipation value can be reached;
- ◆ The electromagnetic coil is entirely encased in epoxy resin, unless otherwise stated in the construction criteria;
- ◆ The mechanical parts are galvanised;
- ◆ Broad possibilities for use. The brake can, in fact, be applied to any type of standardised motor without the use of special equipment and special parts. Moreover, the particular construction technique means it can work in any position, including vertical.

Operation

The brake has two parts: the electromagnet, including the friction material ring, and the hub, which is connected to the motor shaft to be braked. The electromagnet (1) is connected to the motor by means of the screws. The hub (3) is fixed to the motor shaft by means of the key and kept in position by the stud (4), or with a locking assembly (on request). The armature plate (2) is connected to the hub by means of the spring (5). On exciting the magnet, the armature plate is driven towards it and the brake starts. By removing the current, the armature plate is returned to its position by the chevron spring, thus releasing the hub and allowing the motor shaft to turn.

Dati tecnici freno R / R brake technical specifications

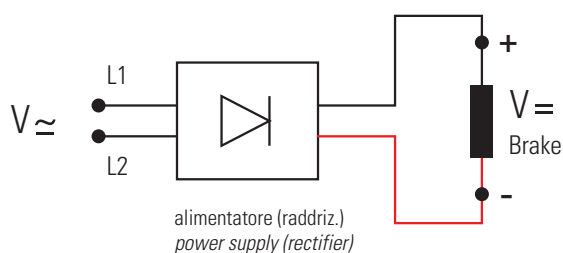
Tipo / Type		R 71	R 80/90	R 100/112	R 132	R 160	R 180
coppia frenante statica per un freno / static brake torque for one brake	(Nm)	5	14	30	60	120	220
velocità max di rotazione del motore / max speed of motor rotation	(rpm)	8000	6000	5000	4000	4000	4000
velocità massima di funzionamento / maximum operating speed	(rpm)	1000	1000	750	750	500	500
inerzia della flangia / flange inertia	(Kg. mm ²)	47,67	202	587	1400	5320	11000
potenza massima / maximum power	(W)	11	16	21	28	38	40

Note. Prima che il freno sia rodato il valore della coppia frenante statica potrà discostarsi del $\pm 20\%$ circa dal valore riportato. I valori riportati in tabella possono essere variati senza preavviso dal costruttore.

Notes. Before the brake is run in, the static brake torque value could change by $\pm 20\%$ from the value indicated. The values shown in the table may be changed by the manufacture without notice.

(tab. 31)

Schema collegamento freni e tensioni consentite Brake connection diagram and allowed voltage



R			
Hz	V \approx entrata / input L1 - L2	raddrizzatore / rectifier	V= freno / brake
50	220 - 230 - 240	AP2 - AP2R	100
60	255		
	220 - 230 - 240		
50	380 - 400 - 415	AP4 - AP4R	180
60	440		
	380 - 400 - 415		

Altre tensioni fornibili a richiesta / Other voltages supplied on request

(tab. 32)

Tempi di intervento / Intervention times

R			
Freno Brake	Tempo di diseccitazione dell'elettromagnete Electromagnet de-energising time [ms]	Tempo di eccitazione dell'elettromagnete Electromagnet energising time [ms]	
71	34	11	
80/90	40	20	
100/112	58	31	
132	58	31	
160	92	50	
180	106	63	

Note. Qualora si utilizzino i raddrizzatori del tipo ad apertura rapida (P-PR) per interventi superiori a 15 al minuto in servizio continuativo, è necessaria una diseccitazione di 2 secondi fra ogni intervento.

Notes. If the rapid rectifiers are used (P-PR) for more than 15 interventions per minute in continuous duty, 2-second de-energising is needed between each intervention.

(tab. 33)

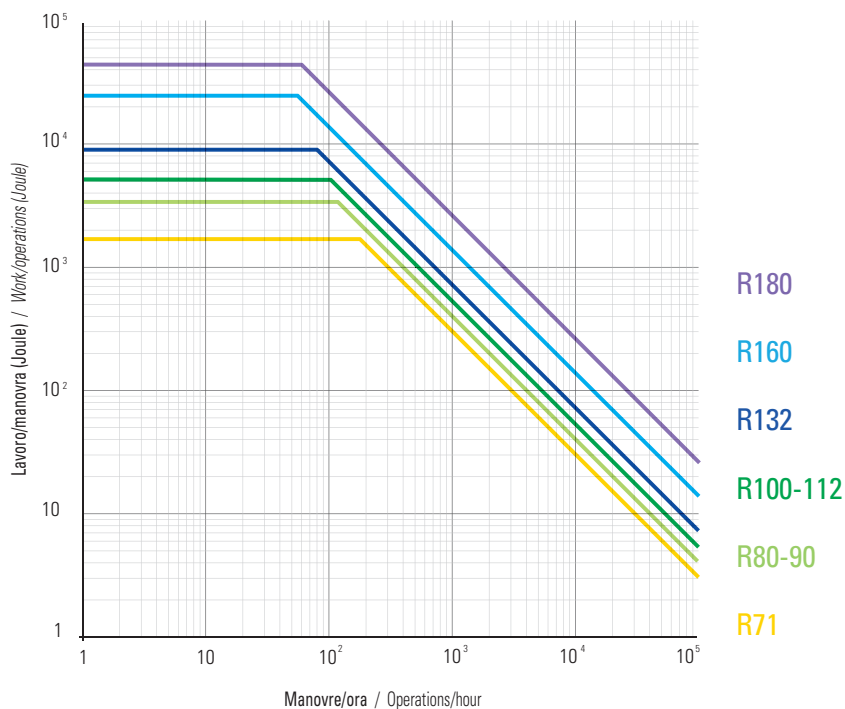
Caratteristiche limitative importante!

Il corretto funzionamento del freno può essere garantito quando si opera a temperatura ambiente. Nel caso che il freno debba funzionare in ambienti oleosi o in ambienti con temperature estreme vi preghiamo di contattare il nostro ufficio tecnico.

Important limitations!

Correct operation of the brake can be guaranteed when operating at ambient temperature. If the brake needs to work in oily environments or in environments with extreme temperatures, please contact our technical office.

Curve limite massimo lavoro serie R / Maximum work limit curves R Series



Nota: le dissipazioni riportate nel grafico sono valide solo con le velocità di rotazione riportate nella tabella.
Note: the dissipation values indicated in the graph are valid only for the rotation speeds reported in the table.

◆ 5.7 Caratteristiche dei motori autofrenanti C.A., serie C Characteristics of AC brake motors, C Series

Il freno elettromeccanico a molle serie C è un freno in corrente alternata. Scopo del freno è quello di determinare l'arresto del movimento rotatorio di un albero meccanico.

The electromechanical spring-loaded C Series brake is an AC brake. The aim of the brake is to stop the rotary movement of a mechanical shaft.

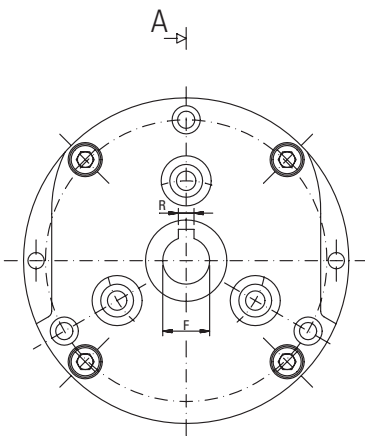
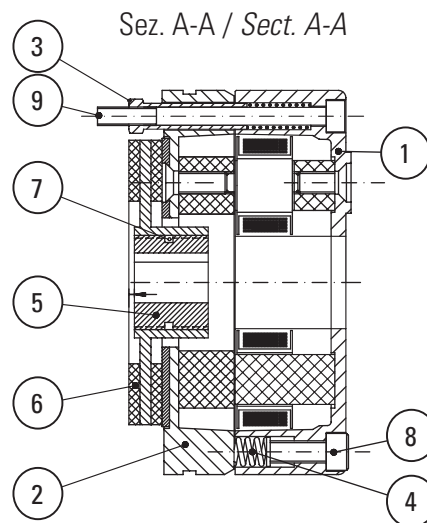


fig.4



- | | |
|------------------------------|---------------------------|
| 1 Elettromagnete | 1 Electromagnet |
| 2 Ancora | 2 Armature plate |
| 3 Vite di registro | 3 Adjuster screw |
| 4 Molle di coppia | 4 Torque springs |
| 5 Mozzo | 5 Splined hub |
| 6 Disco | 6 Disc |
| 7 O-ring | 7 O-ring |
| 8 Vite di regolazione coppia | 8 Torque regulation screw |
| 9 Vite di fissaggio | 9 Fixing screws |



Caratteristiche principali del freno serie C sono:

- ◆ Struttura robustissima;
- ◆ Semplicità di assemblaggio del gruppo freno;
- ◆ Silenziosità negli interventi (<70 dBA in accordo alla direttiva 2006/42/EC);
- ◆ Buona dissipazione del calore tramite la struttura ricavata da pressofusione d'alluminio e tramite la ventola del motore elettrico;
- ◆ La bobina dell'elettromagnete è completamente cementata con resina epossidica;
- ◆ Il freno viene fornito a richiesta con lo sblocco manuale.

Funzionamento

Il freno (fig.4) è progettato per garantire a riposo e tramite le molle di coppia, la sicurezza intrinseca pari e non superiore al suo valore di targa espresso in Nm. All'eccitazione dell'elettromagnete (1), l'ancora (2) è attratta verso lo stesso caricando le molle di coppia (4). Questo permette al disco (6), accoppiato all'albero meccanico tramite un mozzo dentato (5), di girare liberamente. In mancanza di corrente cessa il campo magnetico e di conseguenza le molle di coppia spingono l'ancora contro il disco, frenando così l'albero meccanico. La regolazione della coppia frenante si effettua agendo sulle viti di regolazione (8).

The main characteristics of the C Series brake are:

- ◆ Very sturdy structure;
- ◆ Very simple to assemble;
- ◆ Low level noise when working (< 70dB as per Directive 2006/42/EC);
- ◆ Good heat dissipation through the structure formed by aluminium die-casting of and through the electric motor fan;
- ◆ The electromagnetic coil is entirely encased in epoxy resin;
- ◆ The brake is supplied with manual release, on request.

Operation

The brake (fig.4), is designed, when idle, to ensure by means of the torque springs, intrinsic safety equal to and no higher than its stated value, expressed in Nm. When the electromagnet (1) is energised, the armature plate (2) is attracted to it, thus loading the torque springs (4). This allows the disc (6), coupled to the mechanical shaft by way of a splined hub (5), to turn freely. In the absence of power, the magnetic field is eliminated and the torque springs consequently push the armature plate towards the disc, thus brake the mechanical shaft. The brake torque is adjusted by means of the adjusting screws (8).

Dati tecnici freni C / C brakes technical specifications

Tipo / Type		C								
		C63	C71	C80	C90	C100	C112	C132	C160/180	C200
coppia frenante statica / static brake torque	(Nm)	4,5	10	16	20	40	60	90	200	400
velocità max di rotazione del motore max motor rotation speed	(rpm)	3600	3600	3600	3600	3600	3600	3600	1500	1500
potenza / power	(W)	55	95	105	150	185	380	500	650	650
momento di inerzia masse rotanti del freno moment of inertia of the brake	(Kg. cm ²)	0,3 G-AL	0,8 G-AL	1,1 G-AL	3	7,6 ALL 11,5 C 40	16 C 40	30 C 40	60 C 40	120 C 40
max rumorosità / max. sound level	(s dB-A)	70	70	70	69	70	70	70	70	70

Note. Prima che il freno sia rodato il valore della coppia frenante statica potrà discostarsi del ±20% circa dal valore riportato. I valori riportati in tabella possono essere variati senza preavviso dal costruttore.

Notes. Before the brake is run in, the static brake torque value could change by ±20% from the value indicated. The values shown in the table may be changed by the manufacture without notice.

(tab. 34)

Regolazione della Coppia Frenante

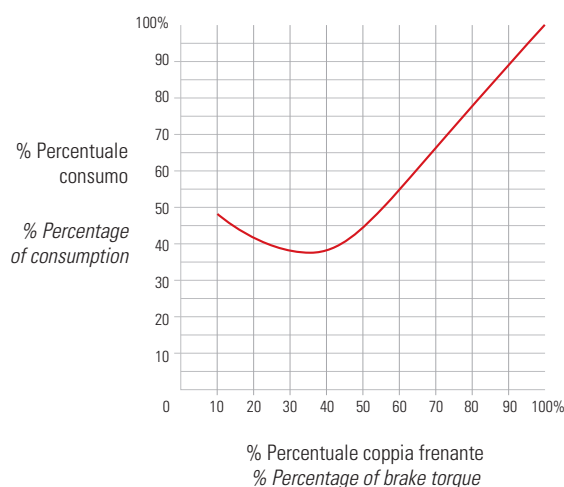
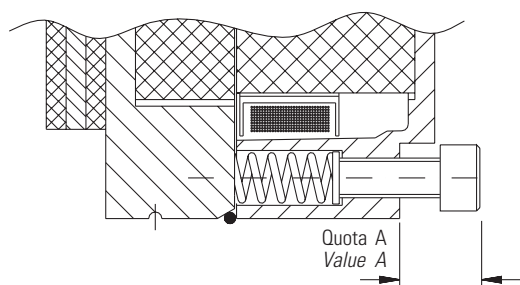
Il freno tipo C permette di variare la coppia frenante di lavoro. In funzione del carico, della velocità di rotazione e del tempo di frenata, l'utilizzatore potrà impostare la coppia frenante più idonea alle proprie esigenze di lavoro. Nella tabella sotto riportata si evidenziano le distanze indicative (dipendenti dalle tolleranze dei componenti meccanici) in mm della testa delle viti dall'elettromagnete, al fine di ottenere la coppia frenante desiderata, che dovrà sempre essere verificata dopo il montaggio del gruppo freno e prima dell'uso sulla macchina (vedi disegno). ELVEM regola il freno all'80% circa del valore massimo di coppia. Il valore massimo di coppia è regolato dall'utilizzatore verificandone il funzionamento con il valore minimo di tensione (-6% nom.). Se il vostro carico lo permette, la registrazione della coppia frenante sotto il valore del 100%, porterà una diminuzione in percentuale dell'usura nel materiale di attrito del freno. Il grafico riportato sotto mette in relazione i valori in % fra coppia e consumo.

Brake torque adjustment

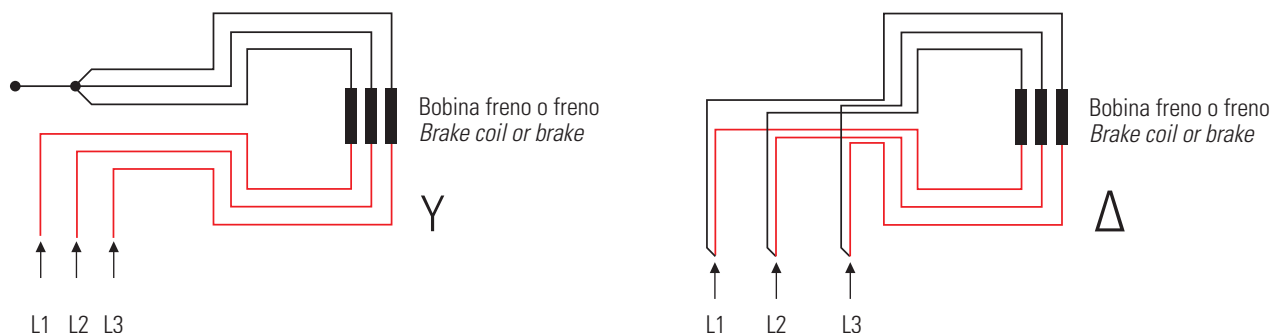
The C Series brake allows the operating brake torque to be adjusted. Based on the load, the rotation speed and brake time, the user can set the brake torque best suited to his operating requirements. In the table below, the approximate distances are shown (based on the tolerances of the mechanical components) in mm of the head of the screws from the electromagnet, to obtain the desired brake torque, which should always be checked after the brake unit has been assembled and prior to use on the machine (see drawing). ELVEM adjusts the brake to about 80% of the maximum torque value. The maximum torque value is adjusted by the user by checking its operation with the minimum voltage (-6% nom.). If your load allows it, the adjustment of the brake torque below the 100%, will bring a decrease in the percentage of wear in the brake friction material. The table shown below correlates the values in % between torque and consumption.

		C								
		coppia frenante in funzione della quota "A" (distanza tra piano superiore vite TCEI e piano del magnete)								
		brake torque based on value "A" (distance between upper surface of the SHC screw and the surface of the magnet)								
Tipo / Type		C63	C71	C80	C90	C100	C112	C132	C160/180	C200
100% max	A (mm)	n.d.	0,3	0,85	1,8	1,1	0,55	-1,3	0,4	0,4
	Cf (Nm)	4,5	10,0	15,0	20,0	40,0	60,0	90,0	200,0	360,0
75%	A (mm)	n.d.	1,8	2,5	3,05	3,1	2,69	0,44	1,26	0,96
	Cf (Nm)	4,5	7,0	11,0	15,0	30,0	45,0	67,0	150,0	270,0
50%	A (mm)	n.d.	3,33	3,99	4,3	5,1	4,84	2,19	3,14	3
	Cf (Nm)	4,5	5,0	7,0	10,0	20,0	30,0	45,0	100,0	180,0

(tab. 35)



Schema collegamento freni e tensioni consentite Brake connection diagram and allowed voltage



C			
	$V \approx$ entrata / input L1 - L2 - L3	collegamento / connection	$V \approx$ freno / brake
tensioni standard standard voltages	400/50Hz 480/60Hz	Y	400
	230/50Hz 275/60Hz	D	230
tensioni alternative consentite voltages allowed	380-415 /50Hz 460/60Hz	Y	400
	220-240 /50Hz 265/60Hz	D	230

Altre tensioni fornibili a richiesta / Other voltages supplied on request

(tab. 36)

Tempi di intervento / Intervention times

C		
Tempi di intervento Intervention times	Tempo di diseccitazione dell'elettromagnete Electromagnet de-energising time [ms]	Tempo di eccitazione dell'elettromagnete Electromagnet energising time [ms]
C63	< 10	< 10
C71	< 10	< 10
C80	< 10	< 10
C90	< 10	< 10
C110	< 10	< 10
C132	< 10	< 10
C160/C180/C200	< 10	< 10

(tab. 37)

Caratteristiche limitative importante!

Il corretto funzionamento del freno può essere garantito quando si opera a temperatura ambiente. Nel caso il freno debba funzionare in ambienti oleosi o in ambienti con temperature estreme vi preghiamo di contattare il nostro ufficio tecnico.

Important limitations!

Correct brake operation can be guaranteed when operating at environmental temperature. If the brake is used in oily or high-temperature environments, we kindly request that you contact our technical staff.

Manutenzione e riparazione

È necessaria una frequente ispezione di controllo del freno in tutte le sue parti poichè l'attrito dipende da una molteplicità di fattori e principalmente dall'inerzia del carico, dalla velocità del motore e dalla frequenza degli interventi. È indispensabile sostituire il disco dopo un consumo del materiale d'attrito pari a 3 mm. Quando il traferro raggiunge un valore pari a 0,7 mm è obbligatorio riportare tale valore a 0,2 mm. Assicurarsi che, dopo l'ispezione il traferro sia correttamente regolato. La regolazione del traferro deve essere fatta agendo sui registri (3) e sulle viti di fissaggio (9). Le operazioni di ispezione del freno devono essere eseguite a freno elettricamente scollegato e dopo avere verificato il collegamento di messa a terra. Il buon funzionamento del freno può essere garantito solo con l'utilizzo di componenti originali forniti dalla Elvem.

Regolazione del traferro

La regolazione del traferro avviene agendo sulle viti di fissaggio (9) dopo aver allentato i registri (3). Se l'operazione di registrazione del traferro viene eseguita al termine di un turno lavorativo, assicurarsi che il corpo del freno non sia surriscaldato. Il valore massimo ammesso per il traferro è 0,7 mm. Se tale valore viene superato a causa del consumo del materiale d'attrito, le prestazioni del freno possono essere modificate. Inoltre il superamento del valore massimo di traferro porta ad un decadimento delle prestazioni del freno, fino alla non apertura del sistema in fase di rotazione, con conseguente surriscaldamento del motore e del freno.

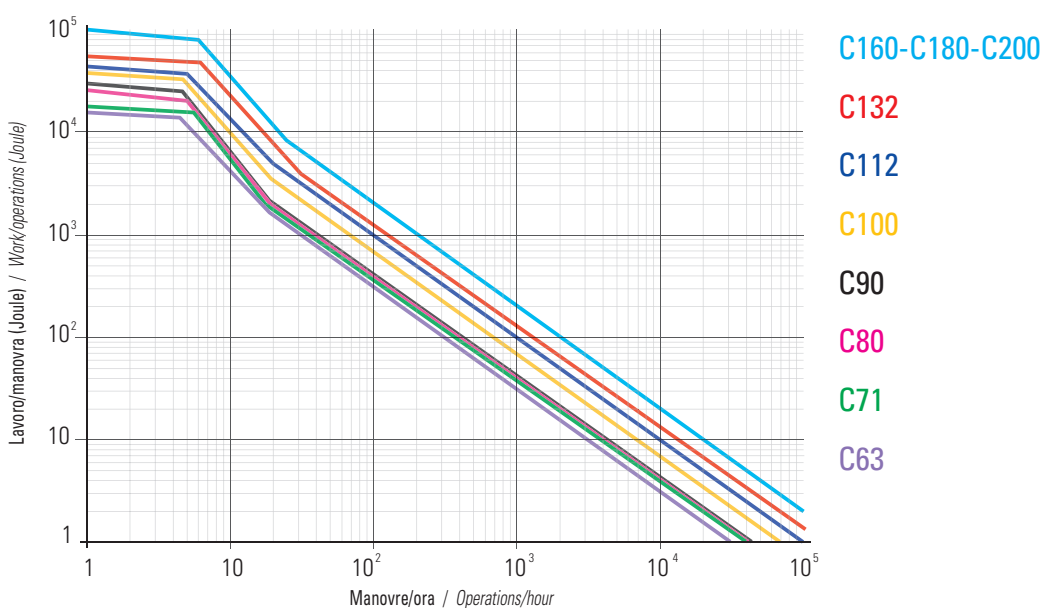
Maintenance and repairs

All parts of the brake must be checked frequently as the friction work depends on a number of factors, mainly on the load inertia, the motor speed, and the operating frequency. The disc must be replaced once the friction material has been consumed by 3 mm. When the air-gap reaches a value equal to 0.7 mm, said value must be brought to 0.2 mm. Make sure that after the inspection the air-gap is correctly adjusted. The air-gap can be adjusted by altering the adjusting screws (3) and the fixing screws (9). Carry out servicing and repair operations when the brake is disconnected and after checking the earthing. The proper working order of the brake can only be guaranteed with the use of original components supplied by Elvem.

Air-gap regulation

Adjusting the air-gap can be carried out by altering the fixing screws (9) after loosening the adjusting screws (3). Please allow for a cooling down period before adjusting the air-gap after using the brake. The maximum allowed value of the air-gap is 0.7 mm. If this value is exceeded due to the consumption of friction material, brake performance may be affected. Moreover, exceeding the maximum value of the air-gap will lead to a deterioration in the performance of the brake, resulting in the failure of the brake to open during motor rotation, causing the motor and the brake to overheat.

Curve limite massimo lavoro serie C / Maximum work limit curves C Series



Nota: le dissipazioni riportate nel grafico sono valide solo con le velocità di rotazione riportate nella tabella.
Note: the dissipation values indicated in the graph are valid only for the rotation speeds reported in the table.


ELVEM
 ELECTRIC MOTORS

Via delle Industrie 42
 Cartigliano - ITALY
 www.elvem.it

IEC 60034-1


Type	6TC 90L4 B14	3 ~	N° 7309XX	2017
cos φ	0.80	I.C.I. F	IP55	S 1
50 Hz	50 Hz - IE1	78.5	% (100%)	kg 16.6
V	1.5	A		rpm
50	230/400	1.5	5.9/3.45	1400
60	275/480	1.8	5.9/3.45	1680
BRG DE	6205	C3	BRG NDE 6205	C3
BRAKE AC4 20NM 400V50HZ				

◆ 5.8 Prestazioni autofrenanti trifase singola polarità

Three-phase brake motor, single polarity

2 POLI / 2 POLES TS TC TK 3000rpm													
Type	kW	HP	rpm	$\eta\%$ 100%	$\cos\varphi$	I_n (A) 400V 50Hz	I_s — I_n	C_n	C_s — C_n	C_{Max} — C_n	Kg	Cf Brake torque Nm S	Cf Brake torque Nm C / K
6... 63A2	0,18	0,25	2710	63,0	0,75	0,55	6	0,63	2,2	2,4	4	3,5	4,5 / 5
6... 63B2	0,25	0,34	2710	65,0	0,78	0,71	6	0,88	2,2	2,4	4,4	3,5	4,5 / 5
6... 63C2	0,37	0,5	2710	65,0	0,78	1,05	6	1,3	2,2	2,4	4,9	3,5	4,5 / 5
6... 71A2	0,37	0,5	2730	70,0	0,79	0,97	6	1,3	2,2	2,4	5,6	5,5	10 / 12
6... 71B2	0,55	0,75	2760	71,0	0,79	1,42	6	1,9	2,2	2,4	6,1	5,5	10 / 12
6... 71C2	0,75	1	2730	72,0	0,82	1,83	6	2,63	2,2	2,4	7	5,5	10 / 12
6... 80A2	0,75	1	2770	73,0	0,84	1,77	6	2,59	2,2	2,4	9,1	11	16
6... 80B2	1,1	1,5	2770	76,2	0,83	2,51	6	3,79	2,2	2,4	10,2	11	16
6... 80C2	1,5	1,5	2800	78,5	0,83	3,32	6	5,12	2,2	2,4	11,7	11	16
6... 90S2	1,5	2	2840	78,5	0,84	3,28	6	5,05	2,2	2,4	12	12	20
6... 90L2	2,2	3	2840	81,0	0,85	4,61	6	7,4	2,2	2,4	15	12	20
6... 90LB2	3	4	2840	82,6	0,86	6,1	6	10,09	2,2	2,4	18,5	12	20
6... 100L2	3	4	2840	82,6	0,87	6,03	7	10,09	2,2	2,3	22,3	21	40
6... 100LB2	4	5,5	2850	84,6	0,87	7,88	7,5	13,41	2,2	2,3	25,2	21	40
6... 112M2	4	5,5	2880	84,2	0,87	7,88	7,5	13,27	2,2	2,3	26,7	22	60
6... 112MB2	5,5	7,5	2880	85,7	0,88	10,53	7,5	18,25	2,2	2,3	30,2	22	60
6... 132SA2	5,5	7,5	2900	85,7	0,88	10,53	7,5	18,12	2	2,2	38,5	23	90
6... 132SB2	7,5	10	2920	87,0	0,88	14,14	7,5	24,54	2	2,2	42,2	23	90
6... 132MA2	9,2	12,5	2930	88,0	0,89	17,25	7,5	30	2	2,2	51,4	23	90
6... 132MB2	11	15	2930	88,4	0,90	19,96	7,5	35,87	2	2,2	60,4	23	90
7... 160MA2	11	15	2930	88,7	0,89	19,5	6,7	35,8	2,6	2,9	101	50	200
7... 160MB2	15	20	2930	89,5	0,90	26,5	6,7	48,8	2,6	2,9	111	50	200
7... 160L2	18,5	25	2930	90,2	0,90	32,4	6,8	60,4	2,5	2,8	126	50	200
7... 160LB2	22	30	2930	90,4	0,90	37,6	6,8	71,4	2,5	2,8	158	50	200
7... 180M2	22	30	2940	90,6	0,90	38,8	6,6	71,4	2,6	2,8	176	50	200
7... 180MB2	30	40	2950	91,0	0,90	52,5	6,6	96,9	2,6	2,8	190	50	200
7... 200LA2	30	40	2950	91,5	0,90	53,1	6,5	97,2	2,5	2,7	226		400
7... 200LB2	37	50	2950	92,0	0,90	63,9	6,5	119,8	2,4	2,6	245		400
7... 225M2	45	60	2970	92,5	0,90	77,8	6,8	144,8	2,4	2,6	280		600
7... 250M2	55	75	2970	93,2	0,90	95,8	6,8	177	2,5	2,8	379		800
7... 280S2	75	100	2970	93,9	0,90	126,8	6,7	241,3	2,4	2,7	512		1000
7... 280M2	90	125	2970	94,2	0,91	151,5	6,7	289,5	2,4	2,7	578		1000

Dati tecnici e caratteristiche possono subire variazioni / Technical data and performances may change

5. Motori autofrenanti

4 POLI / 4 POLES TS TC TK 1500rpm													
Type	kW	HP	rpm	$\eta\%$ 100%	cos ϕ	In (A) 400V 50Hz	Is — In	Cn	Cs — Cn	CMax — Cn	Kg	Cf Brake torque Nm S	Cf Brake torque Nm C / K
6... 63A4	0,12	0,16	1350	57	0,64	0,47	6	0,85	2,2	2,4	3,9	3,5	4,5 / 5
6... 63B4	0,18	0,25	1350	59	0,65	0,68	6	1,27	2,2	2,4	4,3	3,5	4,5 / 5
6... 63C4	0,25	0,34	1350	60	0,66	0,91	6	1,77	2,2	2,4	4,8	3,5	4,5 / 5
6... 71A4	0,25	0,34	1350	60	0,72	0,84	6	1,77	2,2	2,4	5,4	5,5	10 / 12
6... 71B4	0,37	0,5	1370	65	0,74	1,11	6	2,58	2,2	2,4	6,2	5,5	10 / 12
6... 71C4	0,55	0,75	1380	66	0,75	1,6	6	3,81	2,2	2,4	7,3	5,5	10 / 12
6... 80A4	0,55	0,75	1370	67	0,75	1,58	6	3,84	2,2	2,4	9	11	16
6... 80B4	0,75	1	1380	72	0,78	1,93	6	5,19	2,2	2,4	10	11	16
6... 80C4	1,1	1,5	1390	76,2	0,78	2,67	6	7,56	2,2	2,4	12,3	11	16
6... 90S4	1,1	1,5	1400	76,2	0,79	2,64	6	7,51	2,2	2,4	12,1	12	20
6... 90L4	1,5	2	1400	78,5	0,8	3,45	6	10,24	2,2	2,4	14,6	12	20
6... 90LB4	2,2	3	1400	81	0,8	4,9	7	15,02	2,2	2,4	18,3	12	20
6... 100LA4	2,2	3	1420	81	0,81	4,84	7	14,8	2,2	2,3	21	21	40
6... 100LB4	3	4	1420	82,6	0,81	6,47	7	20,19	2,2	2,3	24,7	21	40
6... 100LC4	4	5,5	1430	84,6	0,82	8,36	7	26,73	2,2	2,3	29	21	40
6... 112M4	4	5,5	1430	84,2	0,83	8,26	7	26,73	2,2	2,2	30,5	22	60
6... 112MB4	5,5	7,5	1440	85,7	0,83	11,16	7	36,49	2,2	2,2	34,8	22	60
6... 132S4	5,5	7,5	1450	85,7	0,84	11,03	7	36,24	2,2	2,2	40,4	23	90
6... 132M4	7,5	10	1450	87	0,85	14,64	7	49,42	2,2	2,2	49,6	23	90
6... 132MA4	9,2	12,5	1460	87,5	0,85	17,85	7,5	60,21	2,2	2,2	56,5	23	90
6... 132MB4	11	15	1460	88,4	0,86	20,88	7,5	71,99	2,2	2,2	64	23	90
7... 160M4	11	15	1460	88,6	0,84	21,1	6,9	72	2,3	2,9	109	50	200
7... 160L4	15	20	1460	89,5	0,85	28,3	6,8	98,2	2,3	2,9	130	50	200
7... 160LB4	18,5	25	1455	90,9	0,86	33,6	6,8	120	2,3	2,9	137	50	200
7... 180M4	18,5	25	1470	90,2	0,86	34,4	6,4	120,2	2,3	2,9	165	50	200
7... 180L4	22	30	1470	90,7	0,86	39,4	6,9	143	2,3	2,9	180	50	200
7... 180LB4	30	40	1475	91,6	0,86	52,8	6,9	195	2,3	2,9	137	50	200
7... 200L4	30	40	1470	92,1	0,86	52,8	6,8	195	2,4	2,9	240		400
7... 225S4	37	50	1480	92,7	0,87	64,2	6,5	238,9	2,2	2,7	278		600
7... 225M4	45	60	1480	93	0,87	78,6	6,3	290,5	2,3	2,5	308		600
7... 250M4	55	75	1480	93,3	0,87	97,8	6,4	355,1	2,2	2,5	402		800
7... 280S4	75	100	1480	93,8	0,88	131,3	6,8	483,9	2,1	2,8	540		1000
7... 280M4	90	125	1480	94,1	0,88	154,3	6,9	580,7	2,2	2,7	615		1000

Dati tecnici e caratteristiche possono subire variazioni / Technical data and performances may change

6 POLI / 6 POLES TS TC TK 1000rpm													
Type	kW	HP	rpm	$\eta\%$ 100%	$\cos\varphi$	I_n (A) 400V 50Hz	I_s — I_n	C_n	C_s — C_n	C_{Max} — C_n	Kg	Cf Brake torque Nm S	Cf Brake torque Nm C / K
6... 63A6	0,09	0,16	840	42	0,61	0,51	3,5	1,02	2	2	4,2	3,5	4,5 / 5
6... 63B6	0,12	0,16	850	45	0,62	0,62	3,5	1,35	2	2	4,8	3,5	4,5 / 5
6... 71A6	0,18	0,25	880	56	0,66	0,7	4	1,95	1,6	1,7	6	5,5	10 / 12
6... 71B6	0,25	0,34	900	59	0,7	0,87	4	2,65	2,1	2,2	6,5	5,5	10 / 12
6... 71C6	0,37	0,5	890	61	0,69	1,27	4	3,97	2	2,1	7,2	5,5	10 / 12
6... 80A6	0,37	0,5	900	62	0,7	1,23	4	3,93	1,9	1,9	8,2	11	16
6... 80B6	0,55	0,75	900	67	0,72	1,65	4	5,84	2	2,3	9,9	11	16
6... 80C6	0,75	1	900	68	0,72	2,21	4	7,96	2	2,3	11,3	11	16
6... 90S6	0,75	1	920	69	0,72	2,18	5,5	7,79	2,2	2,2	11,7	12	20
6... 90L6	1,1	1,5	925	72	0,73	3,02	5,5	11,36	2,2	2,2	15,1	12	20
6... 100L6	1,5	2	945	74	0,76	3,85	6	15,17	2,2	2,2	19,1	21	40
6... 112M6	2,2	3	955	78	0,76	5,36	6	22,01	2,2	2,2	25,4	22	60
6... 132S6	3	4	960	79	0,76	7,21	6,5	29,86	2	2	36,1	23	90
6... 132MA6	4	5,5	960	80,5	0,76	9,44	6,5	39,81	2	2	45	23	90
6... 132MB6	5,5	7,5	960	83	0,77	12,42	6,5	54,74	2	2	55,5	23	90
6... 132MC6	7,5	10	960	85	0,77	16,54	6,5	74,65	2	2	60	23	90
7... 160M6	7,5	10	970	86,6	0,77	15,9	5,6	73,9	2	2,6	103	50	200
7... 160L6	11	15	970	87,6	0,78	22,8	5,8	108,3	2,1	2,4	121	50	200
7... 180L6	15	20	970	89	0,81	29,4	5,7	147,7	2	2,4	173	50	200
7... 200LA6	18,5	25	970	90,2	0,81	36,6	6,7	182,2	2,2	2,8	221		400
7... 200LB6	22	30	970	90,2	0,83	40,9	6,6	216,7	2,3	2,9	236		400
7... 225M6	30	40	980	91,5	0,84	56,4	6,8	292,5	2,2	2,7	301		600
7... 250M6	37	50	980	92,2	0,86	67,4	6,2	360,7	2	2,5	370		800
7... 280S6	45	60	980	92,5	0,86	82	6,1	438,7	1,9	2,5	478		1000
7... 280M6	55	75	980	92,9	0,86	100	6,7	536,2	2,1	2,7	535		1000
7... 280MB6	75	100	985	93,6	0,87	133	5,8	727,2	2,1	2,3	682		1000

Dati tecnici e caratteristiche possono subire variazioni / Technical data and performances may change

5. Motori autofrenanti

8 POLI / 8 POLES TS TC TK 750rpm

Type	kW	HP	rpm	$\eta\%$ 100%	$\cos\varphi$	I_n (A) 400V 50Hz	I_s — I_n	C_n	C_s — C_n	C_{Max} — C_n	Kg	Cf Brake torque Nm S	Cf Brake torque Nm C / K
6... 71A8	0,09	0,12	680	48	0,56	0,48	3	1,26	1,5	1,7	6	5,5	10 / 12
6... 71B8	0,12	0,16	690	51	0,59	0,58	2,7	1,66	1,6	1,7	6,8	5,5	10 / 12
6... 80A8	0,18	0,25	680	51	0,61	0,84	2,8	2,53	1,5	1,7	9,9	11	16
6... 80B8	0,25	0,34	680	56	0,61	1,06	2,7	3,51	1,6	2	10,9	11	16
6... 90S8	0,37	0,5	680	63	0,63	1,35	2,8	5,2	1,6	1,8	14,8	12	20
6... 90L8	0,55	0,75	680	66	0,65	1,85	3	7,73	1,6	1,8	17,2	12	20
6... 100LA8	0,75	1	710	66	0,67	2,45	3,5	10,09	1,7	2,1	17,5	21	40
6... 100LB8	1,1	1,5	710	72	0,69	3,2	3,5	14,8	1,7	2,1	19,7	21	40
6... 112M8	1,5	2	710	74	0,68	4,3	4,2	20,19	1,8	2,1	25,6	22	60
6... 132S8	2,2	3	720	75	0,71	5,96	5,5	29,2	2	2	35,5	23	90
6... 132M8	3	4	720	77	0,73	7,7	5,5	39,81	2	2	45	23	90
7... 160MA8	4	5,5	720	81,6	0,73	9,7	4,4	53,1	2,2	2,5	90	50	200
7... 160MB8	5,5	7,5	720	83,3	0,74	12,9	5	73	2,2	2,4	102	50	200
7... 160L8	7,5	10	720	85,9	0,75	16,8	5,7	99,5	2,1	2,3	122	50	200
7... 180L8	11	15	720	87,8	0,75	24,1	5,6	144	2,3	2,5	150	50	200
7... 200L8	15	20	730	88,3	0,76	32,3	5,5	196,3	2,1	2,4	212		400
7... 225S8	18,5	25	730	90,2	0,76	39	5,6	242,1	2,2	2,6	285		600
7... 225M8	22	30	740	90,8	0,78	44,8	5,4	284	2,1	2,4	385		600
7... 250M8	30	40	740	91,2	0,79	60,1	5,3	387,3	2,2	2,5	378		800
7... 280S8	37	50	740	91,8	0,79	73,6	5,6	477,7	2,3	2,7	485		1000
7... 280M8	45	60	740	92	0,79	89,4	5,2	581	2,1	2,8	568		1000

Dati tecnici e caratteristiche possono subire variazioni / Technical data and performances may change

2 POLI / 2 POLES 1TC 1TK 3000rpm

Type	kW	HP	rpm	$\eta\%$ 100% 50Hz	$\cos\varphi$	I_n (A) 400V	I_s — I_n	C_n	C_s — C_n	C_{Max} — C_n	Kg	Cf Brake torque Nm C / K
1... 80B2	1,1	1,5	2798	78,3	0,85	2,39	5,6	3,75	2,4	2,6	16	16
1... 90S2	2,2	3	2798	79,0	0,87	4,54	6,3	5,12	2,8	3,2	20	20
1... 100L2	3	4	2800	82,6	0,89	5,9	6,2	10,2	2,8	2,8	31	40
1... 112M2	4	5,5	2840	86,0	0,89	10,4	7,6	18,5	2,6	2,9	45	60

4 POLI / 4 POLES 1TC 1TK 1500rpm

1... 71A4	0,25	0,34	1360	67,4	0,71	0,76	3,6	1,76	2,6	2,8	9,5	10 / 12
1... 71B4	0,37	0,5	1357	67,6	0,73	1,08	3,8	0,5	2,5	2,5	10	10 / 12
1... 80A4	0,55	0,75	1386	73,4	0,75	1,45	4,7	3,79	2,5	2,5	14	16
1... 80B4	0,75	1	1403	73,6	0,74	2,1	4,6	5,1	2,6	2,7	15	16
1... 90S4	1,1	1,5	1375	77,1	0,81	2,54	4,7	7,64	2,4	2,4	19	20
1... 90L4	1,5	2	1386	81,6	0,80	3,39	5,4	10,3	2,7	3	23	20
1... 100LA4	2,2	3	1400	82,1	0,84	4,66	5,9	15	2,5	2,7	27	40
1... 100LB4	3	4	1402	82,9	0,85	6,2	6,2	20,4	2,6	2,6	34	40
1... 112M4	4	5,5	1428	84,3	0,81	8,47	6	26,8	2,4	2,7	43	60
1... 132S4	5,5	7,5	1429	85,7	0,84	11	6,2	36,8	2,3	2,7	49	90
1... 132M4	7,5	10	1442	87,2	0,83	15	7,4	49,7	2,5	2,9	57	90

6 POLI / 6 POLES 1TC 1TK 1000rpm

1... 80B6	0,55	0,75	903	65,4	0,71	1,72	3,7	5,82	2,1	2,2	16	16
1... 90L6	1,1	1,5	910	73,9	0,74	2,92	4,2	11,5	2,3	2,3	19	20
1... 100L6	1,5	2	914	74,9	0,74	2,56	4,7	15,7	2,1	2,2	24	40
1... 112M6	2,2	3	933	79,2	0,75	3,25	5,3	22,5	2,1	2,4	30	60

Dati tecnici e caratteristiche possono subire variazioni / Technical data and performances may change

◆ 5.9 Prestazioni autofrenanti trifase doppia polarità

Performance of three-phase brake motor, double polarity

2/4 POLI / 2/4 POLES PS PC PK 3000/1500rpm collegamento Dahlander / Dahlander connection															
Type	kW	HP	rpm	$\eta\%$ 100%	$\cos\varphi$	I_n (2p)	I_n (4p)	I_s/I_n (2p)	I_s/I_n (4p)	Cs/Cn (2p)	Cs/Cn (4p)	kg S	Cf Brake torque Nm C/K	Cf Brake torque Nm C/K	
6... 71A	0,30/0,22	0,41/0,3	2760/1410	68/69	0,90/0,82	1,3	0,9	3,2	3	1,7	1,8	6	5,5	10/12	
6... 71B	0,45/0,3	0,61/0,41	2720/1390	68/69	0,90/0,82	1,6	1,1	3,7	3,5	2	2	6,1	5,5	10/12	
6... 80A	0,59/0,44	0,8/0,6	2730/1390	70/71	0,91/0,84	1,8	1,3	3,8	4	2	2	10	11	16	
6... 80B	0,81/0,59	1,1/0,8	2800/1420	72/73	0,91/0,94	2,6	2	5	4	2	2	11	11	16	
6... 90S	1,32/1	1,8/1,36	2770/1380	69/67	0,91/0,80	3,7	2,65	3,8	3,8	1,8	1,7	13	12	20	
6... 90L	2/1,32	2,7/1,8	2780/1380	72/70	0,91/0,79	4,7	3,5	4	4,2	2	1,8	14	12	20	
6... 100LA	2,4/1,8	3,2/2,4	2880/1420	77/79	0,90/0,82	5,9	4,5	4,4	4,6	2,2	2	21	21	40	
6... 100LB	3,1/2,4	4,2/3,3	2860/1400	79/80	0,90/0,84	8,3	6,1	5	5,2	2,2	2,1	24	21	40	
6... 112M	4,2/3,2	5,7/4,3	2900/1430	80/83	0,93/0,87	11	7,5	5,5	5,5	2,2	2,1	28	22	60	
6... 132S	5,5/4,5	7,5/6,1	2900/1450	77,5/81,5	0,93/0,89	11,5	9,5	6,5	6	2,3	2,2	42	23	90	
6... 132M	7,5/6,2	10,2/8,4	2910/1450	81/83	0,93/0,89	17	13,5	7	6	2,3	2,2	51	23	90	
6... 132MA	9,5/7,5	13/10	2910/1450	81/84	0,93/0,90	20	16	7	6	2,3	2,2	54	23	90	
7... 160M	11/8,8	15/12	2930/1460	81/88	0,90/0,86	24	20	7,3	6	2,3	2,2	118	50	200	
7... 160L	15/11,8	20/16	2930/1460	87/89	0,93/0,98	30	26	8	7	1,8	2,2	130	50	200	
7... 180M	18,5/15	25/20	2930/1460	87/88	0,91/0,89	36,2	30	8	7,6	2,5	2,4	165	50	200	
7... 180L	22/18,5	30/25	2950/1460	86/87	0,90/0,91	43	37,2	8	7,8	2	2	181	50	200	
7... 200L	30/22	40/30	2930/1460	86/87	0,93/0,91	57	44	6,8	6,7	2	1,8	245		400	
7... 225S	38/32	51,7/43,5	2930/1460	87/89	0,91/0,89	70	60	6,8	6,7	2	1,8	258		600	
7... 225M	45/38	60/51,7	2930/1460	87/88	0,93/0,89	84	64	6,8	6,7	2	1,8	290		600	
7... 250M	55/45	75/60	2940/1465	87/88	0,90/0,87	100	76	7	6,5	2,1	1,7	388		800	
7... 280S	70/55	95/75	2945/1470	87/88	0,90/0,89	128	100	6,9	6,4	2	1,7	510		1000	
7... 280M	85/70	116/95	2945/1470	87/88	0,91/0,89	148	131	6,9	6,3	2	1,7	606		1000	

4/8 POLI / 4/8 POLES PS PC PK 1500/750rpm collegamento Dahlander / Dahlander connection															
Type	kW	HP	rpm	$\eta\%$ 100%	$\cos\varphi$	I_n (4p)	I_n (8p)	I_s/I_n (4p)	I_s/I_n (8p)	Cs/Cn (4p)	Cs/Cn (8p)	kg S	Cf Brake torque Nm C/K	Cf Brake torque Nm C/K	
6... 71B	0,2/0,1	0,27/0,14	1370/660	73/51	0,87/0,62	0,65	0,7	3	2,5	1,7	1,7	7	5,5	10/12	
6... 80A	0,3/0,15	0,4/0,2	1350/680	74/50	0,87/0,62	1	1,1	3,5	2,5	1,7	1,9	9,5	11	16	
6... 80B	0,37/0,22	0,5/0,3	1370/680	72/53	0,87/0,62	1,4	1,5	3,5	3	1,7	1,9	10	11	16	
6... 90S	0,7/0,37	0,95/0,5	1350/680	72/58	0,89/0,60	1,8	1,9	3,5	3	1,7	1,8	12	12	20	
6... 90L	1,03/0,55	1,4/0,75	1340/680	72/60	0,89/0,65	2,5	2,5	3,7	3	1,7	1,9	13	12	20	
6... 100LA	1,25/0,7	1,7/0,95	1400/700	76/64	0,89/0,62	3,2	3	4	3	1,5	1,5	22	21	40	
6... 100LB	1,6/0,88	2,2/1,2	1420/690	79/66	0,88/0,61	3,9	3,7	4,5	3	1,7	1,7	24	21	40	
6... 112M	2,4/1,5	3,3/2	1370/680	81/73	0,89/0,65	5,5	4,8	4,5	3,5	1,7	1,8	26	22	60	
6... 132S	3,3/2,2	4,5/3	1420/690	80/75	0,91/0,67	8	6	5	4	1,7	1,8	46	23	90	
6... 132MA	4,4/3	6/4	1410/690	82/78	0,91/0,65	9,8	10,5	5,5	4	1,7	1,8	50	23	90	
6... 132MB	5,5/4	7,5/5,5	1410/690	82/79	0,90/0,66	12	11	5,5	4	1,7	1,8	51	23	90	
7... 160MA	7,5/4,8	10/6,5	1430/710	87/80	0,90/0,61	16,9	12,8	6	5	1,8	1,8	101	50	200	
7... 160MB	8,1/5,5	11/7,5	1430/710	88/81	0,90/0,62	17,6	13,8	6	5	1,8	1,8	102	50	200	
7... 160L	10,3/6,6	14/9	1450/720	87/85	0,92/0,68	21	15,3	7	5,5	2	2	103,7	50	200	
7... 180M	11,8/7,5	16/10	1450/720	85/83	0,90/0,67	23,3	17	7,5	6	2	2	159	50	200	
7... 180L	15/9,2	20/12,5	1450/720	86/84	0,90/0,66	29,8	21	7,5	6	2	2,1	163	50	200	
7... 200LA	18,5/11,8	25/16	1455/725	86/84	0,91/0,69	37	24	6,8	5,6	2,2	2,1	226		400	
7... 200LB	22/15	30/20	1455/725	86/84	0,91/0,70	42	36	6,8	5,6	2,2	2,1	228		400	
7... 225S	30/19	40/26	1455/725	88/85	0,90/0,71	55	44	6,9	5,6	2,2	2,1	242		600	
7... 225M	33,8/22	46/30	1455/725	88/85	0,90/0,71	63	52	6,8	5,5	2,1	2	265		600	
7... 250M	40/27	55/37	1460/730	87/85	0,89/0,71	74	63	6,9	5,5	2,1	2	357		800	
7... 280S	48/32	65/44	1460/730	89/88	0,88/0,70	87	72	7	5,7	2,3	2,1	469		1000	
7... 280M	56/38	76/52	1460/730	88/86	0,89/0,70	100	82	7	5,8	2,3	2,1	472		1000	

Dati tecnici e caratteristiche possono subire variazioni / Technical data and performances may change

5. Motori autofrenanti

4-6 POLI / 4-6 POLES PS PC PK 1500-1000rpm
doppio avvolgimento / separated winding

Type	kW	HP	rpm	$\eta\%$ 100%	$\cos\varphi$	In (4p)	In (6p)	Is/In (4p)	Is/In (6p)	Cs/Cn (4p)	Cs/Cn (6p)	kg	Cf Brake torque Nm S	Cf Brake torque Nm C/K
6... 80A	0,37/0,22	0,5/0,3	1420/920	70/59	0,84/0,74	1,3	0,97	4	3	1,8	1,8	10,5	11	16
6... 80B	0,45/0,3	0,6/0,4	1420/930	69/59	0,83/0,77	1,5	1,3	4,3	3,5	1,9	1,9	11	11	16
6... 90S	0,66/0,45	0,9/0,6	1420/930	68/59	0,85/0,79	1,9	1,8	4,1	3,1	1,8	1,5	13	12	20
6... 90L	0,95/0,59	1,3/0,8	1420/940	71/62	0,84/0,77	2,8	2,2	4,1	3,1	1,8	1,5	14,5	12	20
6... 100LA	1,32/0,88	1,8/1,2	1440/940	74/71	0,79/0,76	3,6	2,8	4,5	3,5	1,6	1,6	21	21	40
6... 100LB	1,7/1,2	2,3/1,6	1450/940	75/73	0,79/0,76	5,2	3,8	4,5	3,5	1,6	1,6	23	21	40
6... 112M	2,2/1,5	3/2	1450/950	80/75	0,80/0,72	6,5	4,5	5,3	4,2	1,6	1,6	27	22	60
6... 132S	3,4/2,4	4,7/3,2	1460/960	80/76	0,88/0,75	8	6	5,5	4,5	1,8	1,7	41	23	90
6... 132MA	4,6/3,2	6,2/4,3	1460/960	82/77	0,89/0,78	10	8,3	5,5	4,5	1,8	1,7	45	23	90
6... 132MB	5,1/3,3	7/4,5	1460/960	83/78	0,89/0,78	11	8,6	5,5	4,4	1,8	1,7	49	23	90
7... 160M	6,6/4,5	9/6	1470/970	86/83	0,89/0,81	14	11	6,4	4,6	2,1	1,9	117	50	200
7... 160L	8,8/5,9	12/8	1470/970	89/85	0,89/0,82	18,5	15	6,8	5,4	2,3	2,2	141	50	200
7... 180M	11/7,5	15/10	1470/980	86/83	0,89/0,81	23	18	6,8	5,6	2,3	2,3	170	50	200
7... 180L	13,2/8,8	18/12	1480/980	87/83	0,89/0,82	27	21	7	5,6	2,3	2,3	174	50	200
7... 200LA	18,5/13,2	25/18	1470/975	87/83	0,88/0,82	37	28	6,4	6,1	2,2	2,2	200		400
7... 200LB	22/15	30/20	1470/975	88/83	0,89/0,82	44	32	6,5	6,1	2,2	2,2	221		400
7... 225S	26/16	35/22	1470/975	88/81	0,89/0,80	49	35	6,5	6,1	2,1	2,1	255		600
7... 225M	30/19	40/26	1470/975	88/81	0,88/0,79	56	40	6,6	6	2	2,1	265		600
7... 250M	33/22	45/30	1475/980	89/83	0,89/0,82	60	47	6,5	6	2,1	2,2	362		700
7... 280S	40/26	55/35	1475/980	87/82	0,89/0,83	75	53	6,4	6,2	2,2	2,1	490		1000
7... 280M	50/33	68/45	1475/980	87/82	0,89/0,83	95	71	6,3	6,1	2	2,1	540		1000

6-8 POLI / 6-8 POLES PS PC PK 1000-750rpm
doppio avvolgimento / separated winding

Type	kW	HP	rpm	$\eta\%$ 100%	$\cos\varphi$	In (6p)	In (8p)	Is/In (6p)	Is/In (8p)	Cs/Cn (6p)	Cs/Cn (8p)	kg	Cf Brake torque Nm S	Cf Brake torque Nm C/K
6... 80A	0,18/0,13	0,25/0,18	920/630	56/51	0,76/0,69	0,78	0,65	2,7	2	1,5	1,8	8,7	11	16
6... 80B	0,26/0,15	0,35/0,2	920/630	57/51	0,76/0,69	1,12	0,75	2,7	2	1,5	1,8	10,5	11	16
6... 90S	0,37/0,28	0,5/0,38	930/690	57/50	0,77/0,70	1,6	1,4	3	3	1,5	1,8	12	12	20
6... 90L	0,59/0,3	0,8/0,4	930/700	62/53	0,74/0,68	2,15	1,5	3,3	3	1,5	1,8	13,7	12	20
6... 100LA	0,81/0,55	1,1/0,75	950/700	67/55	0,77/0,63	2,7	2,1	3,8	3,3	1,5	1,8	22	21	40
6... 100LB	1,03/0,66	1,4/0,9	950/700	68/56	0,76/0,64	3,3	2,5	3,8	3,3	1,5	1,8	24	21	40
6... 112M	1,4/1,03	1,9/1,4	960/705	71/55	0,74/0,66	4,4	3,6	4,5	4	1,5	1,8	27	22	60
6... 132S	1,84/1,32	2,5/1,8	970/720	78/70	0,72/0,67	5,2	4	5	4,5	1,7	1,9	43	23	90
6... 132MA	2,6/1,84	3,5/2,5	975/725	78/70	0,72/0,66	7,4	5,7	5,5	4,5	2	1,9	54	23	90
6... 132MB	3/2	4/2,7	975/725	78/71	0,72/0,67	8,5	6	5,3	5	2	1,9	59	23	90
7... 160M	4/2,6	5,5/3,5	980/730	79/71	0,74/0,69	11	7,5	6,5	5,1	1,8	1,9	104	50	200
7... 160L	5,5/4	7,5/5,5	980/730	79/71	0,73/0,69	13	10	6,8	5,1	1,8	1,8	112	50	200
7... 180M	6,6/5,1	9/7	950/720	79/72	0,70/0,69	16	13,5	6,8	5,5	1,7	1,8	144	50	200
7... 180L	8,1/5,9	11/8	950/720	79/72	0,70/0,69	18	15	6,8	5,5	1,7	1,8	159	50	200
7... 200LA	11/8,1	15/11	980/730	78/71	0,71/0,68	23	18	6	5,6	1,8	1,8	170		400
7... 200LB	13,2/9,5	18/13	980/730	78/71	0,71/0,68	30	24	6	5,6	1,8	1,8	227		400
7... 225S	16/13,2	22/18	980/730	77/71	0,73/0,69	35	30	5,9	5,5	1,7	1,7	233		600
7... 225M	22/17	30/23	980/730	77/72	0,73/0,69	46	38	5,8	5,4	1,7	1,7	241		600
7... 250M	30/22	40/30	980/730	78/74	0,72/0,68	65	50	6,1	5,6	1,8	1,8	366		700
7... 280S	35/26	48/36	980/735	79/73	0,72/0,68	76	58	6	5,4	1,7	1,7	470		1000
7... 280M	41/33	56/45	980/735	79/73	0,74/0,67	82	74	6,1	5,5	1,7	1,8	536		1000

Dati tecnici e caratteristiche possono subire variazioni / Technical data and performances may change

◆ 5.10 Prestazioni autofrenanti monofase

Performance of single-phase brake motor

2 POLI / 2 POLES 6MS 6MK 3000rpm condensatore permanente / run capacitor														
Type	kW	HP	rpm	$\eta\%$	cos ϕ	I_n	I_s/I_n	C_n	C_s/C_n	C_{max}/C_n	Run Cap. (μ F)	kg	Cf Brake torque Nm 6MS	Cf Brake torque Nm 6MK
6... 63A2	0,18	0,25	2780	60,00	0,92	1,418	4,94	0,62	0,7	1,7	10	4	3,5	5
6... 63B2	0,25	0,34	2780	61,00	0,92	1,937	5,16	0,86	0,68	1,7	12	4,5	3,5	5
6... 63C2	0,37	0,5	2740	68,00	0,99	2,390	3,50	1,29	0,7	1,8	16	5,3	3,5	5
6... 71A2	0,37	0,5	2800	63,00	0,93	2,746	4,37	1,26	0,65	1,7	20	5,1	5,5	12
6... 71B2	0,55	0,75	2800	68,00	0,93	3,781	3,97	1,88	0,65	1,7	25	7,2	5,5	12
6... 71C2	0,75	1	2540	67,00	0,98	4,970	3,00	2,82	0,67	1,55	30	8,2	5,5	12
6... 80A2	0,75	1	2810	69,00	0,94	5,028	3,98	2,55	0,65	1,7	30	9,6	11	16
6... 80B2	1,1	1,5	2820	70,00	0,94	7,268	3,85	3,73	0,65	1,7	40	11	11	16
6... 80C2	1,84	2,5	2710	62,50	0,99	12,900	3,00	6,48	0,75	1,67	55	13,1	11	16
6... 90S2	1,5	2	2820	71,00	0,94	9,772	4,09	5,08	0,65	1,8	50	14	12	20
6... 90L2	2,2	3	2820	74,00	0,94	13,751	4,36	7,45	0,65	1,8	60	16,5	12	20
6... 100L2	3	4	2840	75,00	0,94	18,501	4,05	10,09	0,6	1,8	90	25	21	40

4 POLI / 4 POLES 6MS 6MK 1500rpm condensatore permanente / run capacitor														
Type	kW	HP	rpm	$\eta\%$	cos ϕ	I_n	I_s/I_n	C_n	C_s/C_n	C_{max}/C_n	Run Cap. (μ F)	kg	Cf Brake torque Nm 6MS	Cf Brake torque Nm 6MK
6... 63A4	0,12	0,16	1380	52,00	0,92	1,091	3,21	0,83	0,65	1,6	10	4	3,5	5
6... 63B4	0,18	0,25	1390	55,00	0,92	1,547	3,56	1,24	0,65	1,5	12	4,6	3,5	5
6... 63C4	0,25	0,34	1380	62,50	0,99	1,760	2,60	1,73	0,63	1,57	14	5,4	3,5	5
6... 71A4	0,25	0,34	1380	51,00	0,92	2,317	3,45	1,73	0,75	1,5	20	6,7	5,5	12
6... 71B4	0,37	0,5	1390	55,00	0,90	3,250	3,08	2,54	0,67	1,5	25	8,2	5,5	12
6... 71C4	0,55	0,75	1385	70,00	0,99	3,450	3,04	3,79	0,45	1,47	20	8,4	5,5	12
6... 80A4	0,55	0,75	1360	63,00	0,94	4,038	3,71	3,86	0,7	1,7	25	9,2	11	16
6... 80B4	0,75	1	1360	65,00	0,94	5,337	3,75	5,27	0,68	1,7	35	9	11	16
6... 80C4	0,9	1,2	1345	68,50	0,97	5,890	4,00	6,39	0,64	1,69	40	10,3	11	16
6... 90S4	1,1	1,5	1360	70,00	0,94	7,268	4,13	7,72	0,65	1,8	45	14,5	12	20
6... 90L4	1,5	2	1360	72,00	0,94	9,636	4,15	10,53	0,62	1,8	55	16,2	12	20
6... 90LA4	1,84	2,5	1360	76,00	0,99	10,600	4,00	12,92	0,69	1,8	70	19,1	12	20
6... 100LA4	1,84	2,5	1380	76,00	0,97	10,900	4,00	12,73	0,45	1,6	60	20	21	40
6... 100LB4	2,2	3	1400	68,00	0,90	15,629	3,84	15,01	0,67	1,8	110	24,5	21	40
6... 100LC4	3	4	1400	76,00	0,94	18,258	4,11	20,46	0,48	1,8	100	30	21	40

Dati tecnici e caratteristiche possono subire variazioni / Technical data and performances may change



6.0 Sezione ATEX ATEX section



Per tutti i prodotti installati in ambienti a rischio di esplosione negli stati membri dell'Unione Europea è obbligatoria la certificazione ATEX, acronimo di ATmosphères EXplosibles.

ATEX certification, acronym of ATmosphères EXplosibles, is mandatory for all products installed in explosion risk environments in the Member States of the European Union.

Il marchio specifico (Ex, fig. A) indica che l'apparecchiatura elettrica è costruita per evitare il rischio di esplosione in aree che potrebbero esserne soggette per il determinarsi di un'atmosfera potenzialmente esplosiva, definita dall'articolo 288 del D.Lgs 81/08, modificato dal D.Lgs 106/09, come "una miscela con l'aria, a condizioni atmosferiche, di sostanze infiammabili allo stato di gas, vapori, nebbie o polveri in cui, dopo accensione, la combustione si propaga nell'insieme della miscela incombusta".

I tre elementi che possono indurre un'esplosione sono:

- ◆ **Comburente**, l'ossigeno presente nell'aria
- ◆ **Combustibile, gas, vapore o polvere**. Il pericolo determinato da quest'ultima rispetto a vapori e gas è spesso sottovalutato pur essendo quello spesso più devastante. Molti prodotti, apparentemente innocui, come ad esempio farina, zucchero, plastiche, legno, pesticidi, metalli, una volta dispersi in aria come polveri possono determinare esplosioni tanto più violente quanto più piccole sono le particelle. L'esplosione può dunque propagarsi.
- ◆ **Sorgente di innesco**, come ad esempio scintille di origine meccanica, fiamme libere o punti incandescenti, cariche elettrostatiche, radiazioni ionizzanti, apparecchiature elettriche, ecc.

Gli apparecchi ed i sistemi di protezione ATEX sono pertanto destinati all'utilizzo in ambienti potenzialmente esplosivi, i cui livelli di rischio sono determinati dalla Direttiva dell'Unione Europea 2014/34/UE in vigore dal 30 marzo 2014, abrogante dal 20 aprile 2016 la 94/9/CE, recepita in Italia con il decreto presidenziale 126 del 23 marzo 1998.

È responsabilità dell'utilizzatore finale del prodotto comunicare la classe di rischio, determinata sotto la propria responsabilità secondo la direttiva europea 1999/92/CE, che indica a quale temperatura può determinarsi la possibilità di infiammabilità ed esplosione. In virtù di ciò sarà fornito l'apparecchio idoneo.

Le norme internazionali IEC 61241-10 stabiliscono i criteri per la classificazione delle aree pericolose in relazione alla natura chimica, alle caratteristiche fisiche e alla qualità delle sostanze impiegate, in funzione della frequenza e del periodo di tempo nel quale è possibile si manifesti una miscela esplosiva.

I criteri per le aree con rischio di esplosione dovuto a polveri infiammabili e conduttrici sono dettati dalla norma EN 60079-10-2.

The specific mark (Ex, fig. A) indicates that the electric apparatus is manufactured to avoid the risk of explosion in areas that may be subject to a potentially explosive atmosphere, defined by Article 288 of Italian Legislative Decree 81/08, as amended by Italian Legislative Decree 106/09, as "a mixture with air, under atmospheric conditions, of flammable substances in the state of gas, vapours, mists or dusts in which, after ignition has occurred, combustion spreads to the entire unburned mixture".

The three elements that can induce an explosion are:

- ◆ **Combustive agent**, the oxygen in the air
- ◆ **Combustible substance, gas, vapour or dust**. The danger caused by the latter with respect to the gases and vapours is often underestimated even though often more devastating. Many, apparently innocuous products, such as flour, sugar, plastics, wood, pesticides and metals, once dispersed in the air as dust may cause explosions which are more violent the smaller the particles. The explosion may, therefore, propagate.
- ◆ **Ignition source**, such as for example mechanically generated sparks, flames or hot points, electrostatic charges, ionizing radiation, electrical appliances, etc.

ATEX appliances and protection systems are, therefore, intended for use in potentially explosive environments, where the levels of risk are determined by the European Union Directive 2014/34/UE in force since 30 March 2014, repealing Directive 94/9/EC from 20 April 2016, transposed in Italy with Presidential Decree 126 of 23 March 1998.

It is the responsibility of the end user of the product to communicate the risk class determined under his own responsibility, in accordance with European Directive 1999/92/EC, which indicates at what temperature flammability and explosions may occur. In virtue of this, a suitable device will be supplied.

The international standards IEC 61241-10 lay down the criteria for the classification of hazardous areas in relation to the chemical nature, the physical characteristics and quality of the substances used, based on the frequency and the period of time in which an explosive mixture may occur. The criteria for areas with risk of explosion due to flammable, conductive dusts are laid down by EN 60079-10-2.



La direttiva europea 1999/92/CE, prevede la una classificazione delle aree a rischio di esplosione, secondo queste disposizioni:

Per la classificazione delle aree si può fare riferimento alle norme tecniche armonizzate relative ai settori specifici, tra le quali:

- ◆ EN 60079-10 (IEC 60079-10) Costruzioni elettriche per atmosfere esplosive per la presenza di gas. Parte 10: Classificazione dei luoghi pericolosi.
- ◆ EN 60079-10-2 Atmosfere esplosive
- ◆ Parte 10-2: Classificazione dei luoghi - Atmosfere esplosive per la presenza di polveri combustibili.

Zona 0

Luogo in cui un'atmosfera esplosiva costituita da una miscela di aria e sostanze infiammabili sotto forma di gas, vapore o nebbia è presente continuamente, o per lunghi periodi, o frequentemente.

Nota: In generale, dette condizioni, quando si presentano, interessano l'interno di serbatoi, tubi e recipienti, ecc.

Zona 1

Luogo in cui è probabile che un'atmosfera esplosiva, costituita da una miscela di aria e sostanze infiammabili sotto forma di gas, vapore o nebbia, si presenti occasionalmente durante il funzionamento normale.

Nota: Detta zona può comprendere, tra l'altro:

- luoghi nelle immediate vicinanze della zona 0;
- luoghi nelle immediate vicinanze delle aperture di alimentazione;
- luoghi nelle immediate vicinanze delle aperture di riempimento e svuotamento;
- luoghi nelle immediate vicinanze di apparecchi, sistemi di protezione e componenti fragili di vetro, ceramica e materiali analoghi;
- luoghi nelle immediate vicinanze di premistoppa non sufficientemente a tenuta, per esempio su pompe e valvole con premistoppa.

The European Directive 1999/92/EC governs the classification of areas at risk of explosion, according to these provisions:

For the classification of areas, you can refer to the harmonised technical standards relating to specific sectors, including:

- ◆ EN 60079-10 (IEC 60079-10) Electrical apparatus for explosive gas atmospheres. Part 10: Classification of hazardous places.
- ◆ EN 60079-10-2 Explosive atmospheres
- ◆ Part 10-2: Classification of places - Explosive atmospheres in the presence of combustible dust.

Zone 0

A place in which an explosive atmosphere consisting of a mixture with air of dangerous substances in the form of gas, vapour or mist is present continuously or for long periods or frequently.

NB: In general, these conditions when present, affect the inside of tanks, pipes and containers, etc.

Zone 1

A place in which an explosive atmosphere consisting of a mixture with air of dangerous substances in the form of gas, vapour or mist is likely to occur in normal operation occasionally.

NB: This zone may include, among others:

- areas in the immediate vicinity of zone 0;
- areas in the immediate vicinity of feed openings;
- areas in the immediate vicinity of filling and emptying openings;
- areas in the immediate vicinity of devices, protection systems and fragile components in glass, ceramic and similar materials;
- areas in the immediate vicinity of inadequately sealed glands, e.g. on pumps and valves with glands.

Zona 2

Luogo in cui è improbabile che un'atmosfera esplosiva, costituita da una miscela di aria e sostanze infiammabili sotto forma di gas, vapore o nebbia, si presenti durante il normale funzionamento, ma che, se si presenta, persiste solo per un breve periodo.

Nota: Detta zona può comprendere, tra gli altri, luoghi circostanti le zone 0 o 1.

Zona 20

Luogo in cui un'atmosfera esplosiva sotto forma di una nube di polveri combustibili nell'aria è presente continuamente, o per lunghi periodi, o frequentemente.

Nota: In generale, dette condizioni, quando si presentano, interessano l'interno di serbatoi, tubi e recipienti, ecc.

Zona 21

Luogo in cui è probabile che un'atmosfera esplosiva, sotto forma di una nube di polveri combustibili nell'aria, si presenti occasionalmente durante il normale funzionamento.

Nota: Detta zona può comprendere, per esempio, tra gli altri, luoghi nelle immediate vicinanze di punti di caricamento e svuotamento di polveri e luoghi in cui si formano strati di polvere o che, durante il normale funzionamento, potrebbero produrre una concentrazione esplosiva di polveri combustibili in miscela con l'aria.

Zona 22

Luogo in cui è improbabile che un'atmosfera esplosiva, sotto forma di una nube di polvere combustibile nell'aria, si presenti durante il normale funzionamento, ma che, se si presenta, persiste solo per un breve periodo.

Nota: Questa zona può comprendere, tra gli altri, luoghi in prossimità di apparecchi, sistemi di protezione e componenti contenenti polveri, dai quali le polveri possono fuoriuscire a causa di perdite e formare depositi di polveri (per esempio sale di macinazione, in cui la polvere fuoriesce dai mulini e si deposita).

Note:

1. Strati, depositi o cumuli di polvere combustibile sono considerati come qualsiasi altra fonte che possa formare un'atmosfera esplosiva.
2. Per «normali attività» si intende la situazione in cui gli impianti sono utilizzati entro i parametri progettuali.

Zona 2

A place in which an explosive atmosphere consisting of a mixture with air of dangerous substances in the form of gas, vapour or mist is not likely to occur in normal operation but, if it does occur, will persist for a short period only.

NB: This zone may include, among others, place surrounding zones 0 or 1.

Zona 20

A place in which an explosive atmosphere in the form of a cloud of combustible dust in air is present continuously, or for long periods or frequently.

NB: In general, these conditions when present, affect the inside of tanks, pipes and containers, etc.

Zona 21

A place in which an explosive atmosphere in the form of a cloud of combustible dust in air is likely to occur in normal operation occasionally.

NB: This zone may include, for example, among others, places in the immediate vicinity of loading and unloading points of dusts and places in which layers of dust are formed, or which, during normal operation, could produce an explosive concentration of combustible dusts mixed with the air.

Zona 22

A place in which an explosive atmosphere in the form or a cloud of combustible dust in air is not likely to occur in normal operation but, if it does occur, will persist for a short period only.

NB: This zone may include, among others, places in the vicinity of equipment, protective systems and components containing dusts from which the dusts may escape due to the loss of and formation of dust deposits (e.g. Ground salt in which the dust escapes from mills and is deposited).

NB:

1. Layers, deposits or accumulations of combustible dust are considered as any other source which can form an explosive atmosphere.
2. "Normal activity" means a situation in which the installations are used within their design parameters.

Classi di temperatura per atmosfere con gas

Sei sono le classi che classificano le apparecchiature elettriche secondo la più alta temperatura raggiunta durante il funzionamento, in condizioni normali, in qualsiasi punto della loro superficie.

Temperature classes for gas atmospheres

There are six classes that classify electrical equipment according to the highest temperature reached during operation under normal conditions in any point of their surface.

Temperatura di accensione della miscela esplosiva (°C) <i>Ignition temperature of the explosive mixture (°C)</i>	Classe di temperatura <i>Temperature class</i>	Massima temperatura superficiale dell'apparecchiatura elettrica con temperatura ambiente di 40°C <i>Maximum surface temperature of the electrical equipment with an ambient temperature of 40°C</i>
		°C F
oltre 450 / <i>over 450</i>	T1	450 842
da 300 a 450 / <i>from 300 to 450</i>	T2	300 572
da 200 a 300 / <i>from 200 to 300</i>	T3	200 392
da 135 a 200 / <i>from 135 to 200</i>	T4	135 275
da 100 a 135 / <i>from 100 to 135</i>	T5	100 212
da 85 a 100 / <i>from 85 to 100</i>	T6	85 185

(tab. 38)

Polveri combustibili

Per la protezione dalle polveri è necessario realizzare una custodia che impedisca l'ingresso di polvere e la limitazione delle temperatura superficiale, protezione "t" secondo la norma EN 60079-31 ed EN 60079-0. La scelta di queste costruzioni ai fini di evitare inneschi dovuti ad eccessive temperature superficiali deve essere effettuata in funzione dei limiti di temperatura d'accensione per la presenza di nubi e di strati di polvere.

Nota: le attuali norme non prevedono la contemporanea presenza di gas e polveri, per cui se il motore è marchiato per gas e polveri può solo essere collocato in ambienti con solo presenza di gas o in ambienti con solo presenza di polveri. Le apparecchiature con protezione "t" sono suddivise in 3 sottogruppi, in funzione della tipologia di polvere: IIIA, particelle combustibili; IIIB, polvere non conduttrice; IIIC, polvere conduttrice (in zona 22 è necessaria la protezione minimo IP6x).

Classificazione delle apparecchiature

La direttiva europea ATEX 2014/34/UE suddivide le apparecchiature in tre categorie, con diversi livelli di protezione, in rapporto al livello di apparecchiatura assicurato.

Le apparecchiature di categoria superiore possono essere installate anche al posto di quelle inferiori. In accordo alla norma IEC EN 60079-0 la marcatura per un'apparecchiatura destinata ad atmosfera potenzialmente esplosiva deve avere anche il suffisso EPL, equipment protection level, che definisce il livello di protezione assegnato ad un'apparecchiatura elettrica, basato sulla probabilità di diventare sorgente di accensione. L'ELP distingue le seguenti atmosfere esplosive: M, per miniera, G, per gas, D, per polvere.

Combustible dusts

A case must be made for protection against dust that prevents the ingress of dust and the limitation of the surface temperature, protection "t" according to EN 60079-31 and EN 60079-0. The choice of these constructions for the purposes of avoiding ignitions due to excessive surface temperatures must be carried out based on ignition temperature limits due to clouds and layers of dust.

NB: current rules do not include the simultaneous presence of gas and dusts, so if the motor is marked for gas and dust, it can only be placed in environments where only gas is present or in environments where only dust is present. Equipment with "t" protection are divided into 3 sub-groups, based on the type of dust: IIIA, combustible particles; IIIB, non-conductive dust; IIIC, conductive dust (a minimum protection of IP6x is required in zone 22).

Equipment classification

The European ATEX Directive 2014/34/EU divides the equipment into three categories, with different levels of protection based on the insured equipment.

The equipment in the higher category can also be installed in place of the lower ones. In accordance with IEC EN 60079-0, marking for an apparatus intended for potentially explosive atmospheres must also have the suffix EPL, equipment protection level, which defines the security level assigned to an electrical apparatus, based on the probability of it becoming an ignition source.

EPL distinguishes the following explosive atmospheres: M, for mines, G for gas, D for dust.

Gruppo Group	EPL	Destinazione Destination	
		°C	F
Gruppo I / Group I	Ma Mb	Apparecchiature per miniera Mining equipment	
Gruppo II / Group II	Ga Gb Gc	Apparecchiature per atmosfere esplosive in presenza di gas (non per miniere) Equipment for explosive atmospheres in the presence of gas (not for mines)	
Gruppo III / Group III	Da Db Dc	Apparecchiature per atmosfere esplosive in presenza di polveri (non per miniere) Equipment for explosive atmospheres in the presence of dusts (not for mines)	

(tab. 39)

LIVELLO DI PROTEZIONE assicurato dagli apparecchi LEVEL OF PROTECTION ensured by the equipment	Miniera Mine	Superficie Surface	
	Categoria Category	GAS categoria GAS category	POLVERI categoria DUSTS category
Molto elevato / Very high	M1	1G (zona/zone 0)	1D (zona/zone 20)
Elevato / High	M2	2G (zona/zone 1)	2D (zona/zone 21)
Normale / Normal	NON PREVISTA / NOT ENVISAGED	3G (zona/zone 2)	3D (zona/zone 22)

(tab. 40)

L'utente deve assicurarsi che l'impianto elettrico che alimenta il motore sia stato adeguatamente messo in sicurezza da un punto di vista di rischio di esplosione e che sia stato redatto il documento sulla protezione contro le esplosioni.

La marcatura dei motori e delle altre apparecchiature elettriche con i simboli indicanti il modo di protezione, il gruppo di custodia e la classe di temperatura indica la zona dove può essere installato il prodotto.

La responsabilità di scegliere le apparecchiature idonee è a carico dell'utente.

La parte elettrica dei motori Elvem è costruita in conformità alla Direttiva 2006/95/CE (bassa tensione) ed alla direttiva 2004/108/CE (EMC).

The user must make sure that the electrical system that supplies the motor has been properly and safely positioned with regards to risk of explosion and that a document on protection against explosions has been drafted.

The marking of motors and other electrical equipment with symbols indicating the protection mode, the explosion group and temperature class indicates the area where the product can be installed.

The responsibility of choosing suitable equipment is borne by the user. The electrical part of the Elvem motors has been built in compliance with Directive 2006/95/EC (low voltage) and Directive 2004/108/EC (EMC).

Modi di protezione elettrico


La direttiva Europea classifica i modi di protezione in varie tipologie, le più importanti sono le seguenti:

1. Modo di protezione "d" a prova d'esplosione.
Questo tipo è una protezione di contenimento dell'esplosione.
2. Modo di protezione "e" a sicurezza aumentata.
Metodo di sicurezza basato sostanzialmente sul sovradimensionamento dei materiali isolanti e delle parti elettriche.
3. Modo di protezione "m" ad incapsulamento. Metodo di sicurezza basato sulla chiusura in blocco di resina (incapsulamento) delle costruzioni, tale da impedire il contatto con l'atmosfera pericolosa.
4. Modo di protezione "p" a sovrappressione. Metodo di sicurezza basato sulla sovrappressione interna. In questo caso vi è una continua compensazione del gas di protezione. Nel caso le custodie non fossero a tenuta vi è sovrappressione con compensazione delle perdite.
5. Modo di protezione "q" a riempimento polverulento. Metodo di sicurezza basato sull'estinzione della fiamma attraverso il materiale di riempimento (molto comune la sabbia).
6. Metodo di protezione "o" immersione in olio. Metodo basato sul non innesco della fiamma in quanto immersa in olio.
7. Metodo di protezione "nA" per costruzioni elettriche non scintillanti quali macchine rotanti, fusibili, batterie.

Electrical protection modes

The European Directive classifies protection modes into various types, the most important of which are the following:

1. Protection mode "d" against explosions.
This type is a protection to contain explosions.
2. Protection mode "e" by increased safety.
Safety method based substantially on the oversizing of the insulating materials and electrical parts
3. Protection mode "m" by encapsulation. Safety method based on enclosing constructions in blocks of resin (encapsulation), preventing contact with the dangerous atmosphere.
4. Protection mode "p" by overpressure. Safety method based on internal overpressure. In this case, there is a continuous compensation of the shielding gas. If the cases are not sealed, there is overpressure with compensation of losses.
5. Protection mode "q" by powder filling. Safety method based on the extinction of flames using filling material (sand is very common).
6. Protection method "o" by oil immersion. Method based on non-flame ignition because it is immersed in oil.
7. Protection method "nA" for non-sparking electrical equipment, such as rotating machinery, fuses, batteries.



Grazie ai continui investimenti in tecnologia e know how, ELVEM personalizza i motori adattandoli alle condizioni climatiche più estreme ed agli ambienti di lavoro più a rischio, realizzando prodotti in linea con le esigenze del cliente.

ELVEM adapts motors to the most extreme weather conditions and the most hazardous workplaces, thanks to ongoing investments in technology and an in-depth knowledge of customer requirements.

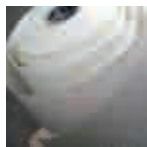
7.0 Esecuzioni speciali

Special designs

Sigla Code	Opzione	Option	
Protezione Elettrica / Electrical protection			7.1
CLH	Classe isolamento per alte temperature H	Insulation class H for high temperatures	7.1.1
TROP	Tropicalizzazione	Tropicalisation	7.1.2
SAC	Scaldiglie anticondensa	Anti-condensation heaters	7.1.3
KLI	Sonde termiche bimetalliche klixon	Klixon bimetallic thermistor device	7.1.4
PTC	Sonde termiche a transistor	PTC thermistors	7.1.5
PT100A	Termoresistenza sull'avvolgimento	PT100 resistance thermometer for winding	7.1.6
PT100	Termoresistenza sui cuscinetti	PT100 resistance thermometer for bearings	7.1.7
Protezione fisica / Physical protection			7.2
IP56	Protezione IP 56	IP 56 protection	7.2.1
IP65	Protezione IP 65	IP 65 protection	7.2.2
IP66	Protezione IP 66	IP 66 protection	7.2.3
INC	Motore incapsulato	Encapsulated motor	7.2.4
FSC	Fori di scarico condensa	Condensation drainage holes	7.2.5
TAP	Tettuccio anti pioggia	Rain cover	7.2.6
C5M	Verniciatura per ambienti altamente corrosivi	Coating for highly corrosive environments	7.2.7
Opzioni di montaggio / Assembly options			7.3
SC	Scudo chiuso posteriore	Closed back endshield	7.3.1
VA	Ventola in alluminio	Aluminium cooling fan	7.3.2
BL - BLS	Scatola morsettiera laterale	Side terminal box	7.3.3
BP	Scatola morsettiera posizione posteriore	Terminal box on rear side	7.3.4
CU	Cavi uscenti senza scatola morsettiera	Cables without terminal box	7.3.5
BIS	Albero bisporgente	Double ended shaft	7.3.6
AD	Albero a disegno	Special design shaft	7.3.7
HEX	Cava esagonale estremità NDE	NDE side Hexagonal socket	7.3.8
B5Q	Flangia B5 quadra	Square B5 flange	7.3.9
NU	Cuscinetto a rulli cilindrici lato DE	Cylindrical roller bearing on DE side	7.3.10
VER	Montaggio verticale	Bearings for vertical mounting	7.3.11
CIE	Cuscinetti isolati elettricamente	Electrically insulated bearings	7.3.12
CAT/CBT	Cuscinetti per alte / basse temperature	High/low temperature bearings	7.3.13
ANR	Antiritorno	Backstop	7.3.14
VIB	Sensori di vibrazioni	Vibration sensor	7.3.15
LUB	Ingrassatore automatico	Automatic lubricator	7.3.16
Certificazioni / Certifications			7.4
ATEX	Certificazione ATEX	ATEX certification	7.4.1
ULCSA	Conformità UL-CSA	UL-CSA Conformity	7.4.2
GOST	Conformità Gost – EAC - TRCU	Gost - EAC - TRCU Conformity	7.4.3
Opzioni di montaggio freno / Brake assembly options			7.5
FRX	Freno certificato ATEX	ATEX certified brake	7.5.1
FD	Alimentazione diretta del freno	Brake direct power supply	7.5.2
TSF	Freno a tensione speciale	Special voltage for brake	7.5.3
RR	Raddrizzatore rapido freno CC	Fast rectifier for DC brake	7.5.4
LSB	Leva sblocco freno	Hand release lever for brake	7.5.5
MIC	Microswitch per freno	Microswitch for brake	7.5.6
PGF	Protezione in gomma per freno	Rubber brake seal	7.5.7
CPF	Cuffia protezione freno	Brake protection cap	7.5.8
Altre Opzioni / Other options			7.6
AVP	Volano per avviamento progressivo	Soft-start flywheel	7.6.1
CAE	Condensatore ausiliario elettronico	Auxiliary electronic capacitor	7.6.2
AVS	Avvolgimento simmetrico per motori monofase	Symmetrical winding for single-phase motor	7.6.3
INV	Motoinverter	Motoinverter	7.6.4
ENC	Encoder	Encoder	7.6.5
SV	Servoventilazione assiale IC416 IP55	Forced cooling IC416 IP55	7.6.6

◆ 7.1 Protezione Elettrica / *Electrical protection*

7.1.1 CLH Classe isolamento per alte temperature H



Realizzazione dell'avvolgimento statorico per funzionamento a temperature ambientali superiori a 40 °C; è necessario conoscere la temperatura ambientale massima prevista per individuare gli accorgimenti necessari al corretto funzionamento del motore.

Class H insulation for high temperature

Stator winding for operation at ambient temperatures over 40°C; the maximum ambient temperature must be identified to detect any adjustments required for correct motor operation.

7.1.2 TROP Tropicalizzazione



Protezione aggiuntiva sull'avvolgimento statorico per l'utilizzo in ambienti particolarmente umidi e in presenza di forti escursioni termiche. Garantisce una maggiore resistenza all'umidità e rende le matasse dell'avvolgimento idrorepellenti.

Tropicalisation

Added stator winding protection for use in environments that are particularly humid and exposed to strong thermal excursions. It guarantees greater resistance to humidity and makes the winding coils water repellent.

7.1.3 SAC Scaldiglie anticondensa



I motori funzionanti in ambienti molto umidi (UR > 60%) o freddi (T < 20 °C), possono essere equipaggiati con una resistenza anticondensa da utilizzare quando il motore è fermo. La scaldiglia avvolge le matasse dell'avvolgimento; l'alimentazione monofase 230V50Hz è fornita da connettori ausiliari posti all'interno della scatola morsettiera principale del motore.

Anti-condensation heaters

Motors operating in very humid (RH > 60%) or cold environments (T < 20°C) can be fitted with an anti-condensation heater to use when the motor is switched off. The heating element wraps around the winding coils; the single-phase power supply 230V50Hz is supplied by the auxiliary connectors located inside the terminal box of the main motor.

Potenza scaldiglie anticondensa / *Anti-condensation heater power*

MEC	56	63	71	80	90	100	112	132	160	180	200	225	250	280	315	355
Watt 230V50-60Hz	8	8	8	25	25	25	25	40	40	26	26	42	42	42	65	99

(tab. 41)

7.1.4 KLI Sonde termiche bimetalliche klixon



Protettori termici installati sull'avvolgimento composti da un disco bimetallico che, raggiunta la temperatura nominale di intervento (NST = 135°C) commuta passando da contatto normalmente chiuso (NC) a contatto aperto. Con la diminuzione della temperatura il contatto torna alla posizione di riposo (NC). Su richiesta sono fornibili sonde termiche bimetalliche con temperatura di intervento diversa oppure sonde termiche bimetalliche normalmente aperte (NA).

Klixon bimetallic thermistors

Thermal protectors installed on the winding consisting of a bimetallic disc that, when the nominal switching temperature (NST = 135°C) is reached, switches from normally closed contact (NC) to open contact. As the temperature drops, the contact returns to the idle position (NC). Bimetallic thermal probes with a different switching temperature or normally open (NO) bimetallic thermal probes are available on request.

7.1.5 PTC Sonde termiche a transistor



I PTC (positive temperature coefficient thermistor - termistori a coefficiente di temperatura positivo) sono semiconduttori che presentano una rapida variazione di resistenza in prossimità della temperatura nominale d'intervento, normalmente 150°C (su richiesta sono fornibili PTC da 90 a 160°C). Installati sull'avvolgimento, questi sensori hanno ingombri ridotti, una risposta molto rapida e sono praticamente esenti da usura; l'applicazione tipica è il comando di allarmi e la tensione di alimentazione raccomandata è compresa tra i 2.5 - 7.5Vcc; la resistenza con motore fermo o durante il funzionamento normale è intorno agli 80 ohm; in caso di sovratemperatura dell'avvolgimento questa sale repentinamente sopra i 1000 ohm. A differenza delle sonde bimetalliche (Klixon) i PTC non possono comandare direttamente i relais e devono pertanto essere collegati ad una apposita apparecchiatura di sgancio. I terminali sono collocati in un morsetto volante all'interno della scatola morsettiera del motore.

PTC thermistors

PTCs (positive temperature coefficient thermistor) are semiconductors that exhibit a rapid resistance change when the nominal switching temperature, usually 150°C, is reached (on request, PTCs from 90 to 160°C can be supplied). These sensors, which are installed on the winding, are very compact, have a very fast response and are practically free from wear. They are typically used to control alarms and the recommended power supply is between 2.5 - 7.5Vcc. The resistance with the motor switched off or during the normal operation is around 80 ohms. In the event of overtemperature of the winding, this quickly rises above 1000 ohms. Unlike the bimetallic probes (Klixon), PTCs cannot directly control the relays and must, therefore, be connected to a suitable release device. The terminals are located in a floating clamp inside the terminal box of the motor.

7.1.6 PT100A Termoresistenza sull'avvolgimento



Resistenza al platino che varia in modo lineare all'aumentare della temperatura dell'avvolgimento. È particolarmente indicata per avere un controllo continuo delle variazioni di temperatura e (diversamente dal PTC), il PT100 trasmette il segnale anche in presenza di cablaggi particolarmente lunghi.

Resistance thermometer for winding

Platinum resistance with linear variation as the winding temperature increases. It is ideal if you need to constantly check the temperature variations and (unlike the PTC), the PT100 also sends a signal even if the wiring is particularly long.

7.1.7 PT100 Termoresistenza sui cuscinetti



Resistenza al platino che varia in modo lineare all'aumentare della temperatura dei cuscinetti, essendo installata in prossimità dei cuscinetti; trasmette il segnale anche in presenza di cablaggi particolarmente lunghi. Fornibile da MEC200 in su.

Resistance thermometer for bearings

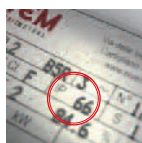
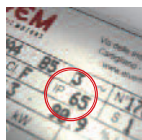
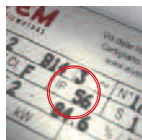
Platinum resistance with linear variation as the bearing temperature increases since it is installed near the bearings. It sends a signal even if the wiring is particularly long. Can be supplied from MEC200 upwards.

◆ 7.2 Protezione fisica / *Physical protection*

7.2.1 IP56/65/66

Indice di protezione

Protection Index



Il livello di protezione da corpi estranei solidi e liquidi per le apparecchiature elettriche è classificato in base allo standard IP (indice di protezione); il livello standard per i motori è **IP55** (protezione contro la polvere e contro i getti d'acqua da tutte le direzioni); su richiesta è possibile avere:

- protezione **IP56** (protetto da polvere e dai getti d'acqua a pressione da tutte le direzioni);
- protezione **IP65** (nessun ingresso di polvere, protetto dai getti d'acqua da tutte le direzioni);
- protezione **IP66** (nessun ingresso di polvere, protetto dai getti d'acqua a pressione da tutte le direzioni).

*The level of protection from solid and liquid foreign bodies for electrical equipment is classified according to the IP standard (index of protection). The standard level for motors is **IP55** (protection against dust and jets of water from all directions). On request, it is possible to obtain:*

- ***IP56** protection (protected against dust and water jets under pressure from all directions);*
- ***IP65** protection (no dust ingress, protected against water jets from all directions);*
- ***IP66** protection (no dust ingress, protected against water jets under pressure from all directions);*

7.2.4 INC

Motore incapsulato

Encapsulated motor



In particolari condizioni di utilizzo è necessario proteggere totalmente lo statore e tutte le parti del motore isolandole elettricamente tramite una speciale resina che riempie tutti gli spazi vuoti all'interno del motore, rendendo l'avvolgimento completamente protetto da acqua o liquidi.

In specific conditions of use, it is necessary to fully protect the stator and all the motor components by insulating them electrically with a special resin that fills the empty spaces inside the motor. The winding is then fully protected from water or liquids.

7.2.5 FSC

Fori di scarico condensa

Condensation drainage holes



Nel caso di funzionamento in ambienti particolarmente umidi o in presenza di forti escursioni termiche è possibile forare la carcassa del motore per favorire lo scarico della condensa; per posizionarli nel modo più opportuno è necessario conoscere la posizione di piazzamento del motore.

If the motor is used in very damp environments or where there is a strong thermal excursion, it is possible to drill a hole in the motor casing to facilitate condensation drainage. To drill the holes in the best place, you need to know where the motor will be positioned.

7.2.6 TAP

Tettuccio parapioggia

Rain cover



Per applicazioni all'esterno con piazzamento in verticale e albero rivolto verso il basso è consigliato il montaggio della protezione metallica sul copriventola.

For installation outside in a vertical position with the shaft facing downwards, it is advisable to mount a protective metal cover on the fan cover.

7.2.7 C5M Verniciatura per ambienti altamente corrosivi



Finitura superficiale destinata all'utilizzo in ambienti classificati C5M secondo la norma ISO 12994 (verniciatura marina). Il ciclo di verniciatura comprende:

1. Rimozione di grassi ed oli
2. Irruvidimento della superficie mediante sabbatura tipo SA 2.5
3. Fondo zincante epossidico ad alto contenuto di zinco
4. Fondo intermedio epossidico bicomponente
5. Smalto poliuretano acrilico bicomponente

Coating for highly corrosive environments

Surface finish designed for use in C5M classified environments according to ISO 12994 (marine paint). The coating cycle consists of:

1. Removal of grease and oil
2. Roughening of the surface by type SA 2.5 sandblasting
3. Zinc-rich, epoxy primer with a high zinc content
4. Two-component epoxy intermediate coating
5. Two-component, acrylic, polyurethane enamel coating

◆ 7.3 Opzioni di montaggio / Mounting options

7.3.1 SC Scudo chiuso posteriore (IC 418)



A richiesta il motore è fornibile senza ventola di raffreddamento, con lo scudo posteriore chiuso. Il raffreddamento deve essere comunque garantito dal flusso dell'aria circostante oppure il tipo di servizio deve prevedere cicli di riposo sufficientemente lunghi da permettere il raffreddamento del motore.

Closed back endshield (IC 418)

On request, the motor can be supplied without a cooling fan, with the back endshield closed. Cooling, however, must be guaranteed by the surrounding airflow or the type of service must provide rest cycles that are long enough to allow the motor to cool.

7.3.2 VA Ventola in alluminio



Per utilizzo a temperature ambientali elevate è possibile utilizzare una ventola di raffreddamento in alluminio anziché in resina termoplastica.

Aluminium cooling fan

For use in high ambient temperatures, it is possible to mount an aluminium cooling fan instead of one in thermoplastic resin.

7.3.3 BL/BLS Scatola morsettiera laterale



Scatola morsettiera laterale per B3. Nel caso di posizione di montaggio B3 la morsettiera è posta di serie verso l'alto; su richiesta è possibile disporla lateralmente. Tale opzione è disponibile in versione BLS per i motori in ghisa a piedi fissi.

Side terminal box

Side terminal box for B3. For B3 mounting position, the terminal box is placed by default facing upwards. It can be placed on the side on request. This option is available in the BLS version for cast iron motors with fixed feet.

7.3.4 BP**Scatola morsettiera
posizione posteriore*****Terminal box on
rear side***

In alcune applicazioni è necessario avere la scatola morsettiera del motore in posizione posteriore, vicino il coprivotola. Fornibile a richiesta per la maggior parte dei motori; consultare Elvem per verificarne la fattibilità.

In some cases, the terminal box must be mounted on the rear side, near the fan hood. It can be supplied on request for most motors. Please consult Elvem refer to check feasibility.

7.3.5 CU**Cavi uscenti senza
scatola morsettiera*****Cables without
terminal box***

Opzione che permette di ridurre l'ingombro radiale del motore e accelerare le operazioni di cablaggio; fornibile a richiesta per tutti i motori standard singola e doppia polarità. La scatola morsettiera è completamente rimossa.

This option allows you to decrease the radial size of the motor and speed up wiring operations. It can be supplied on request for all standard single and double polarity motors. The terminal box has been completely removed.

7.3.6 BIS**Albero bisporgente*****Double ended shaft***

Seconda estremità d'albero realizzata prolungando l'albero sul lato NDE; è necessario specificare diametro, lunghezza, dimensioni della chiave. Contattateci per l'uso in contemporanea con altre opzioni.

The second shaft end is made by extending the shaft on the NDE. You must specify the diameter, length and dimensions of the key. Please contact us for use in conjunction with other options.

7.3.7 AD**Albero a disegno*****Special design shaft***

Per applicazioni particolari possiamo fornire i motori con albero realizzato su specifico disegno del cliente; è necessario specificare diametro, lunghezza, dimensioni e posizione della chiave.

For specific applications, we can supply motors with shafts made to a specific customer design. You must specify the diameter, length, size and position of the key.

7.3.8 HEX**Cava esagonale lato NDE*****NDE side Hexagonal socket***

Se necessario ruotare a mano l'albero del motore possiamo lavorare l'estremità NDE inserendo una cava esagonale di manovra.

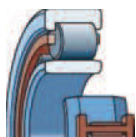
If you need to turn the motor shaft manually, we can work the NDE by inserting a hexagonal socket to manoeuvre it.

7.3.9 B5Q**Flangia B5 quadra*****Square B5 flange***

Per applicazioni particolari possiamo fornire i motori con flangia realizzata su specifico disegno del cliente; verificare la fattibilità con il nostro ufficio tecnico dopo avere fornito disegno.

For specific applications, we can supply motors with a flange made to the customer's design. Please check the feasibility with our technical department after supplying the drawing.

7.3.10 NU Cuscinetto a rulli lato DE

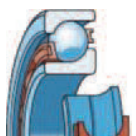


In presenza di carichi radiali elevati sull'estremità DE dell'albero, si può utilizzare il cuscinetto a rulli cilindrici. È fornito di serie su motori a 4, 6 e 8 poli da MEC315 a MEC450.

Cylindrical roller bearing on DE side

If there are high radial loads on the DE of the shaft, a cylindrical roller bearing can be used. It is supplied standard on motors with 4, 6 and 8 poles from MEC315 to MEC450.

7.3.11 VER Montaggio verticale

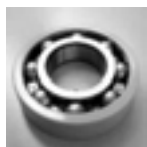


In caso di piazzamento con albero in verticale, dalla grandezza 280 in su consigliamo l'utilizzo di cuscinetti a sfere a contatto obliquo per sostenere il carico assiale che grava sull'albero. Prestare particolare attenzione all'orientamento dell'albero (verso l'alto o verso il basso) e individuare la posizione di montaggio in base alla tabella 'Forme costruttive e piazzamenti'. Su richiesta possiamo fornire anche motori con cuscinetti a rulli conici.

Vertical Mounting

If the shaft is positioned vertically, from a size of 280 upwards, we recommend using angular contact ball bearings to support the axial load on the shaft. Great care should be taken over the positioning of the shaft (upwards or downwards) and locating the mounting position based on the table "Configurations and mounting arrangements". Motors with tapered roller bearings can also be supplied on request.

7.3.12 CIE Cuscinetti isolati elettricamente



Nei motori elettrici azionati da inverter, possono generarsi differenze di potenziale tra le estremità dell'albero che sviluppano correnti parassite ad alta frequenza potenzialmente dannose per gli elementi volventi e per le piste di rotolamento. Per evitare questi fenomeni Elvem utilizza cuscinetti isolati elettricamente con le superfici esterne rivestite di ossido di alluminio resinato; i cuscinetti isolati possono essere radiali a sfere, a rulli cilindrici oppure reggispinta a contatto obliquo.

Electrically insulated bearings

In electric, inverter-driven motors, potential differences can be generated between the ends of the shaft that develop eddy currents at high frequency which are potentially harmful for the rolling elements and raceways. To avoid this phenomenon, Elvem uses electrically insulated bearings with outer surfaces treated with resin-coated aluminium oxide. The insulated bearings can be radial ball bearings, cylindrical rollers or angular contact thrust ball bearings.

7.3.13 CAT/CBT Cuscinetti per alte / basse temperature



Per funzionamento del motore a temperature estreme consigliamo l'utilizzo di cuscinetti con grassi speciali per alte temperature (CAT – per temperatura ambientale superiore a 50 °C) o basse temperature (CBT – temperatura ambientale inferiore a -25 °C).

Bearings for high/low temperatures

For motor operation at extreme temperatures, we recommend the use of bearings with special greases for high temperatures (CAT - for ambient temperature greater than 50°C) or low temperatures (CBT - ambient temperature lower than -25°C).

7.3.14 ANR Antiritorno



Esecuzione che permette la rotazione dell'albero motore in un solo verso tramite l'applicazione di un cuscinetto antiritorno (backstop): nel verso libero non c'è contatto tra l'anello interno e l'anello esterno del backstop; nel verso opposto la rotazione dell'albero motore è bloccata dai cunei interposti tra i due anelli. Questa applicazione permette di sopportare coppie particolarmente elevate (anche oltre 1000Nm) ma è necessario che la velocità minima di rotazione non sia mai inferiore ai 600rpm, escluse le fasi di avviamento e arresto.

Backstop

Implementation that allows the motor shaft to rotate in a single direction by applying a backstop: in the free direction, there is no contact between the inner ring and the outer ring of the backstop; in the opposite direction, the rotation of the motor shaft is blocked by wedges which are placed between the two rings. This application means extremely high torques can be withstood (even over 1000Nm), but the minimum rotational speed must not be less than 600rpm, excluding the steps of starting and stopping.

7.3.15 VIB Sensori di vibrazioni



Trasduttori che si utilizzano per monitorare il funzionamento dei cuscinetti sui motori elettrici; l'analisi del tipo di vibrazione del cuscinetto permette di individuare anomalie relative a equilibratura del rotore, lubrificazione o usura dei corpi volventi e trasmissione del moto permettendo di pianificare al meglio gli interventi di manutenzione.

Vibration sensor

Transducers that are used to monitor the bearings on electric motors; the analysis of the type of bearing vibration allows faults to be detected relating to balancing of the rotor, lubrication or wear of the rolling parts and transmission of motion, allowing you to plan maintenance interventions more efficiently.

7.3.16 LUB Ingrassatore automatico



Cartuccia pressurizzata da fissare in corrispondenza degli ingrassatori dei cuscinetti che permette una lubrificazione costante e regolare; indicata quando il motore è installato in posizione poco accessibile per la manutenzione.

Automatic lubricator

Pressurized cartridge to be fixed in line with the bearings lubricators, for constant, controlled lubrication. Recommended when the motor is installed in a position that is difficult to access for maintenance.

◆ 7.4 Certificazioni / *Certificazioni*

7.4.1 ATEX Certificazione ATEX



Per i motori destinati all'utilizzo in atmosfere potenzialmente esplosive è possibile richiedere la Certificazione ATEX; tutti i componenti eventualmente utilizzati (freno, servoventilazione, encoder o altro) devono essere idonei all'utilizzo in zone a rischio maggiore o uguale a quella cui il motore è destinato (vedi sezione ATEX).

Certification ATEX

ATEX certification can be requested for motors intended for use in potentially explosive atmospheres. All the components used (brake, forced cooling, encoder, etc.) must be suitable for use in high-risk areas greater than or equal to that in which the motor will be used (see ATEX section).

7.4.2 ULCSA Conformità UL-CSA



Dichiarazione di conformità per i mercati statunitense e canadese; fornibile per la maggior parte dei nostri motori standard ed autofrenanti. Non può essere rilasciata per i motori in esecuzione ATEX e GOST. I motori conformi UL-CSA hanno sigla TM.

Conformity UL-CSA

Declaration of conformity for the USA and Canadian markets. It can be supplied for most of our standard and brake motors. It cannot be issued for motors with ATEX and GOST certification. UL-CSA complaint motors have a TM code.

7.4.3 GOST Conformità Gost – EAC-TRCU



Dichiarazione di conformità per l'unione doganale Russia – Ucraina – Kazakistan; fornibile per tutti i nostri motori standard, autofrenanti e servoventilati. Non può essere rilasciata per i motori certificati ATEX e per i motori conformi UL-CSA.

Conformity Gost - EAC - TRCU

Declaration of conformity for the customs union of Russia - Ukraine - Kazakhstan; available for all our standard, brake and forced cooling motors. It cannot be issued for motors with ATEX certification and for motors with UL-CSA conformity.

◆ 7.5 Opzioni montaggio freno / *Brake assembly options*

7.5.1 FRX

Freno certificato ATEX

ATEX certified brake



Da utilizzare su motori autofrenanti destinati all'installazione in presenza di atmosfera potenzialmente esplosiva.

To be used on brake motors for installation in potentially explosive atmospheres.

7.5.2 FD

Alimentazione diretta del freno

Brake direct power supply



In alcune applicazioni è necessario alimentare direttamente il freno dalla morsettiera del motore.

In some applications, it is necessary to power the brake directly from the motor.

7.5.3 TSF

Freno a tensione speciale

Special voltage brake



Da utilizzare su motori autofrenanti con per funzionamento a tensioni diverse dallo standard 230V50Hz o 400V50Hz; la tolleranza ammissibile sulla tensione per i freni in corrente alternata è del 6%; oltre questo limite contattate Elvem.

To be used on brake motors which operate at different voltages from the standard 230V50Hz or 400V50Hz. The allowable tolerance on the voltage for the AC brakes is 6%. Beyond this limit, please contact Elvem.

7.5.4 RR

Raddrizzatore rapido freno CC

Fast rectifier for DC brake



Permette di accelerare la risposta del raddrizzatore di un freno in corrente continua, dimezzando i tempi di eccitazione dell'elettromagnete.

It allows you to accelerate the response of a DC brake rectifier, halving the energising time of the electromagnet.

7.5.5 LSB

Leva sblocco freno

Brake release lever



Dispositivo che consente lo sblocco manuale dell'ancora mobile del freno e quindi la rotazione dell'albero del motore.

Device which allows you to manually release the movable armature brake plate and therefore, the motor shaft rotation.

7.5.6 MIC**Microswitch per freno*****Micro switches for brake***

Interruttore di segnale che rileva apertura e chiusura del freno.

Signal switch that detects the opening and closing of the brake.

7.5.7 PGF**Protezione in gomma per freno*****Rubber protection for brake***

Guarnizione in gomma che protegge la pista di frenatura dall'ingresso di corpi estranei, preservandone l'efficienza e la durata.

Rubber seal that protects the brake track from foreign bodies, maintaining efficiency and duration.

7.5.8 CPF**Cuffia protezione freno*****Brake protection cap***

Cuffia di protezione che copre completamente il gruppo freno per realizzare motore autofrenante IP56; fornibile per i motori tipo K (corrente continua) e C (corrente alternata). Non compatibile con la leva di sblocco manuale e con la cuffia di protezione.

Protective cap that completely covers the brake unit for IP56 brake motors. Available for type K (DC) and C (AC) motors. Not compatible with the manual release lever and with the protective cap.

◆ 7.6 Altre opzioni / *Other options*

7.6.1 AVP

Volano per avviamento progressivo

Soft-start flywheel



Per rendere graduale l'accelerazione del motore installiamo una ventola in ghisa che funge da volano energetico, accumulando energia cinetica durante l'avviamento e restituendola durante la fase di frenatura.

To gradually accelerate the motor, we install a cast iron fan which act like a powered flywheel, accumulating kinetic energy during starting and releasing it during brake.

7.6.2 CAE

Condensatore ausiliario elettronico

Auxiliary electronic capacitor



Condensatore ausiliario elettronico. Condensatore ausiliario per elevata coppia di spunto: dopo 1,5s dall'avviamento del motore si disinserisce automaticamente per mezzo di un disgiuntore elettronico incorporato. Non è idoneo per applicazioni con tempo di avviamento inferiore ad 1,5s. Tra due avviamenti successivi è necessario un tempo di 6s.

Auxiliary electronic Capacitor Auxiliary capacitor or high starting torque: 1.5 seconds after starting the motor, it automatically disconnects by means of an in-built electronic circuit breaker. It is not suitable for applications with start times below 1.5 secs. It is necessary to wait 6 secs between two successive starts.

7.6.3 AVS

Avvolgimento simmetrico per motori monofase

Symmetrical winding for single-phase motors



Tipo di avvolgimento monofase simmetrico (detto anche bifase) usato quando è necessario invertire il senso di rotazione del motore con un cablaggio semplificato; il funzionamento risulta essere più lineare rispetto un monofase normale ma la coppia di spunto è minore.

Type of single-phase winding symmetrical (also called bi/phase) used when it is necessary to reverse the direction of rotation of the motor with a simplified wiring; the operation is more linear than a normal single-phase motor, but the starting torque is smaller.

7.6.4 INV

Motoinverter

Motoinverter



Realizziamo motori con inverter vettoriale integrato a bordo, completamente programmabili e con PLC integrato, per alimentazione monofase fino a 1.1kW e trifase fino a 22kW. Il corpo dell'inverter è in alluminio pressofuso e la protezione elettrica è IP65 fino al 7.5kW incluso, IP55 per le potenze superiori. L'opzione MOTOINVERTER può essere accompagnata da altre esecuzioni speciali (servoventilazioni, freno, encoder, tensioni speciali e altro). Riferirsi alla documentazione dedicata e contattare Elvem per informazioni.

We manufacture motors with vector control inverters integrated on board, fully programmable and with integrated PLC, for single-phase power supply up to 1.1kW and three-phase up to 22kW. The inverter body is in die-cast aluminium and the electrical protection is IP65 up to 7.5 kW included, IP55 for higher power. The MOTOINVERTER option may be accompanied by other special designs (forced cooling, brake, encoder, special voltages, etc.). Please refer to the specific documentation and contact Elvem for details.

7.6.5 ENC Encoder



Su richiesta possiamo applicare un encoder sul lato posteriore del motore; si tratta di un dispositivo di retroazione che legge la rotazione dell'albero e fornisce un segnale (standard: 1024 impulsi/giro, circuito universale PP/LD, tensione di alimentazione 5-30V, protezione IP65).

A richiesta, sono fornibili:

- Versioni certificate ATEX 3GD e 2GD
- Versioni IP67
- Risoluzioni da 100 a 204800 impulsi per giro
- Circuiti di alimentazione differenti
- Connettori rapidi su cavo
- Previa fornitura di un campione, possiamo realizzare la predisposizione per installare encoder forniti dal cliente

Per gli ingombri vedi sezione dedicata ("Dimensioni esecuzioni speciali").

Encoder

An encoder can be mounted on the rear side of the motor, on request. This is a feedback device that reads the shaft rotation and sends a signal (standard: 1024 pulses per revolution, universal circuit PP/LD, supply voltage 5-30V, IP65 protection).

On request, the following are available:

- *ATEX 3GD and 2GD certified versions*
- *IP67 versions*
- *Resolutions from 100 to 204800 pulses per revolution*
- *Different power supply circuits*
- *Quick cable connectors*
- *After delivery of a sample, we can pre-configure installation for an encoder supplied by the customer*

For overall dimensions, see the dedicated section ("Dimensions of special designs").

7.6.6 SV Servoventilazione assiale IC416 IP55



Raffreddamento con elettroventilatore assiale per azionamenti a velocità variabile, e/o per cicli di funzionamento gravosi, che garantisce adeguato scambio termico indipendentemente dalla rotazione del motore. Indicare "SV1" e "SV3" per specificare rispettivamente l'alimentazione monofase o trifase per la servoventilazione. Fornibile anche con protezione IP66, per motori conformi UL-CSA, e per motori con certificazione ATEX (dal MEC132 in su la servoventilazione ATEX è realizzata installando un motore ATEX ausiliario sulla calotta copriventola). Per particolari applicazioni può essere necessario adottare la servoventilazione assiale ad ingombro ridotto (SV...R). La funzionalità è pari alla servoventilazione standard, l'ingombro è quello di un motore autoventilato.

Forced cooling IC416 IP55

Cooling with axial electric fan for variable speed drives, and/or for heavy-duty cycles, which ensures adequate heat exchange regardless of the rotation of the motor. Indicate "SV1" and "SV3" to specify respectively the single or three-phase supply for forced cooling. Also available with IP66 protection for motors in accordance with UL-CSA and for motors with ATEX certification (from MEC132 and above, the ATEX forced cooling is achieved by installing an auxiliary ATEX motor on the fan cover). For specific applications, it may be necessary to use a compact axial forced cooling unit (SV...R). It works like a standard forced cooling unit and the overall size is like a self-cooled motor.

SV3 - IP55 Prestazioni servoventilazioni / Forced cooling performances

MEC MEC	Tensione trifase Voltage three phase	Input Input (W)	Corrente Current (A)	rpm rpm	Portata Capacity (m ³ /h)	Pressione Pressure (Pa)	Rumorosità Noise dB(A)
63	230/400V/50HZ	24	0,065	2800	45	40	62
71	230/400V/50HZ	25	0,065	2800	52	50	62
80	230/400V/50HZ	32	0,09	2900	58	60	62
90	230/400V/50HZ	32	0,09	2900	91	80	65
100	230/400V/50HZ	72	0,185	2750	142	80	67
112	230/400V/50HZ	85	0,175	2600	229	80	67
132	230/400V/50HZ	50	0,195	1450	337	35	69
160	230/400V/50HZ	60	0,2	1400	609	40	72
180	230/400V/50HZ	80	0,22	1350	686	55	72
200	230/400V/50HZ	110	0,23	1250	1679	65	72
225	230/400V/50HZ	80	0,29	1450	1786	70	74
250	230/400V/50HZ	115	0,45	1400	1813	80	75
280	230/400V/50HZ	200	0,5	1350	2415	85	78
315	230/400V/50HZ	555	1,02	1350	2820	110	81
355	230/400V/50HZ	420	0,96	900	3500	80	85

(tab. 42)

SV1 - IP55 Prestazioni servoventilazioni / *Forced cooling performances*

MEC MEC	Tensione monofase <i>Voltage single phase</i>	Input <i>Input</i> (W)	Corrente <i>Current</i> (A)	rpm <i>rpm</i>	Portata <i>Capacity</i> (m ³ /h)	Pressione <i>Pressure</i> (Pa)	Rumorosità <i>Noise</i> dB(A)
63	230V/50HZ	17	0.12	2800	45	40	62
71	230V/50HZ	18	0.13	2800	52	50	62
80	230V/50HZ	19	0.15	2800	58	60	62
90	230V/50HZ	20	0.14	2800	91	80	65
100	230V/50HZ	55	0.3	2700	142	80	67
112	230V/50HZ	65	0.37	2400	229	80	67
132	230V/50HZ	55	0.35	1400	337	35	69

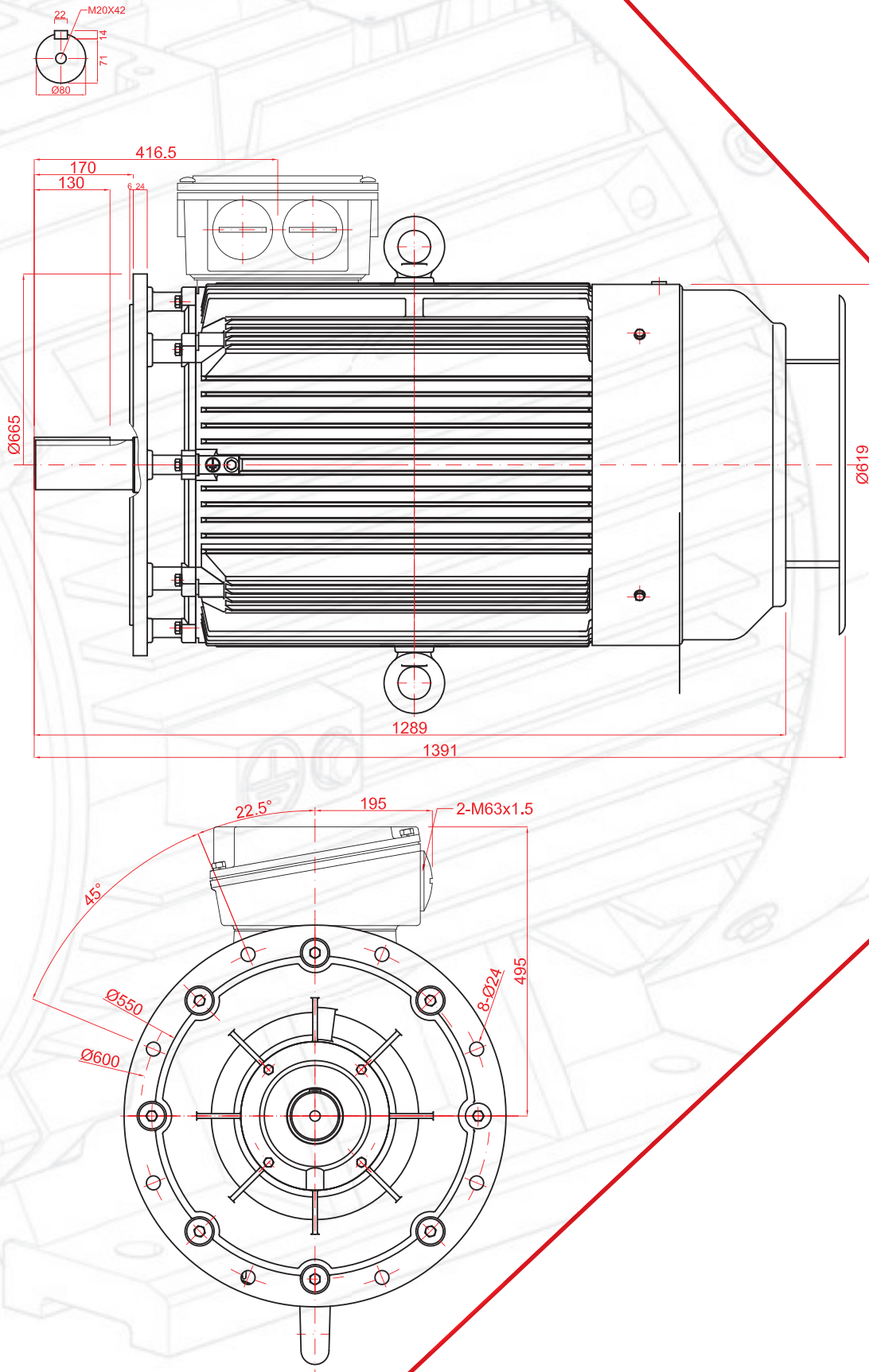
(tab. 43)

SV36 - IP66 Prestazioni servoventilazioni / *Forced cooling kit performances*

MEC MEC	Tensione trifase <i>Voltage three phase</i>	Input <i>Input</i> (W)	Corrente <i>Current</i> (A) 400V	rpm <i>rpm</i>	Portata <i>Capacity</i> (m ³ /h)	Pressione <i>Pressure</i> (Pa)	Rumorosità <i>Noise</i> dB(A)
63	230/400V/50HZ	25	0.1	2900	45	40	62
71	230/400V/50HZ	30	0.1	2900	52	50	62
80	230/400V/50HZ	40	0.1	2900	58	60	62
90	230/400V/50HZ	40	0.11	2900	91	80	65
100	230/400V/50HZ	45	0.11	2850	142	80	67
112	230/400V/50HZ	50	0.11	2800	229	80	67
132	230/400V/50HZ	50	0.25	1450	337	35	69
160	230/400V/50HZ	60	0.25	1450	609	40	72
180	230/400V/50HZ	85	0.25	1450	686	55	72
200	230/400V/50HZ	125	0.3	1400	1679	65	72
225	230/400V/50HZ	140	0.37	1450	1786	70	74
250	230/400V/50HZ	260	0.72	1400	1813	80	75
280	230/400V/50HZ	270	0.75	1400	2415	85	78
315	230/400V/50HZ	450	1.70/0.98	1400	2820	110	81
355	230/400V/50HZ	650	2.20/1.27	1400	3500	80	85

(tab. 44)

8. Dati dimensionali motori



8.0

Dati dimensionali motori *Motor dimensional specifications*

Di seguito riportiamo le dimensioni principali di ingombro relative alle seguenti serie di motori:

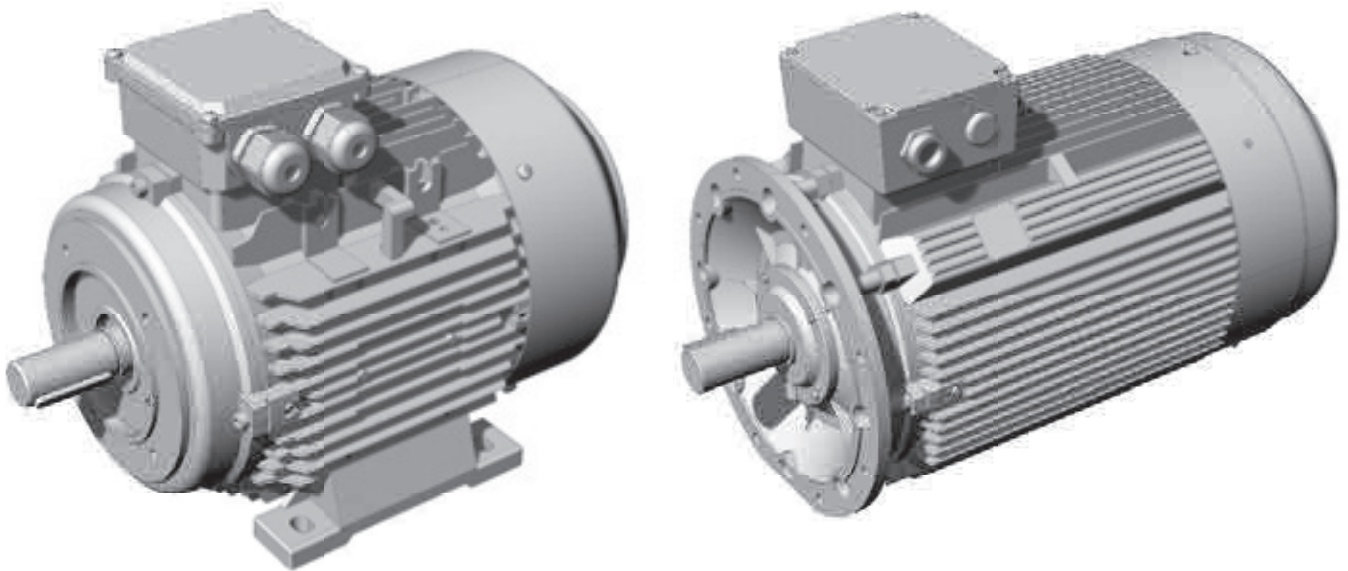
- IE3
- IE2
- IE1
- Doppia polarità
- Monofase
- Autofrenanti

I dati si riferiscono alla produzione standard; per tipologie di motori non riportate nelle pagine seguenti vi preghiamo di contattare Elvem.

The main overall dimensions relating to the following motor series are given below:

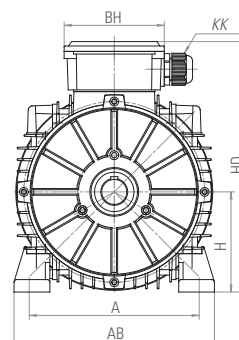
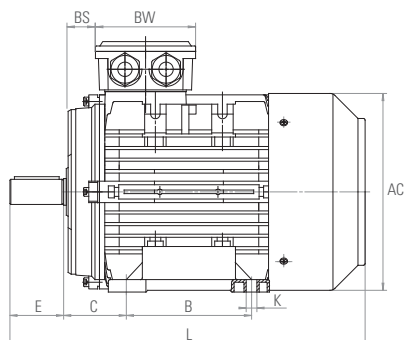
- IE3
- IE2
- IE1
- Double polarity
- Single phase
- Brake motors

The data refer to standard production; for types of motors not shown in the following pages, please contact Elvem.

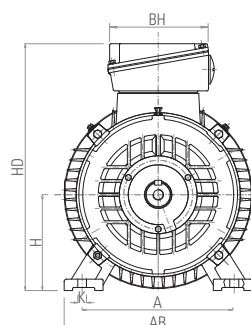
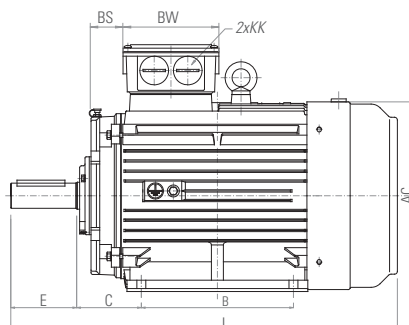


◆ 8.1 6T3 7T3 IE3 trifase / three phase

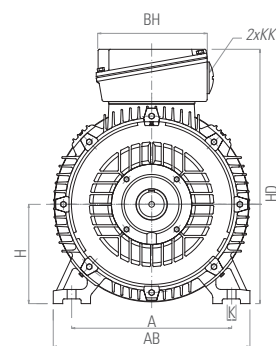
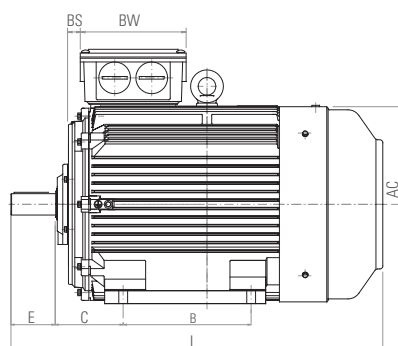
71-132 B3



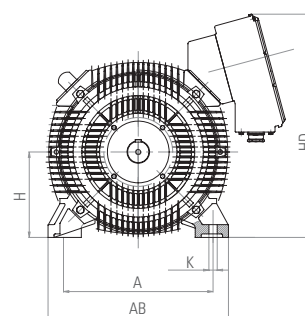
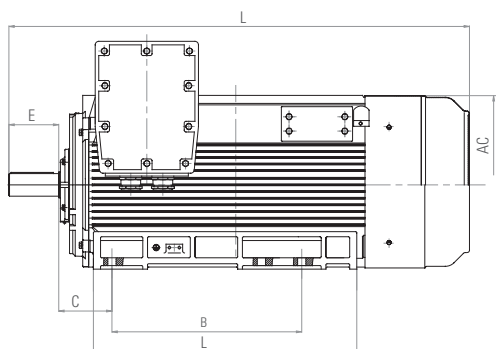
160-280 B3



315-355 B3



355LX-400 B3



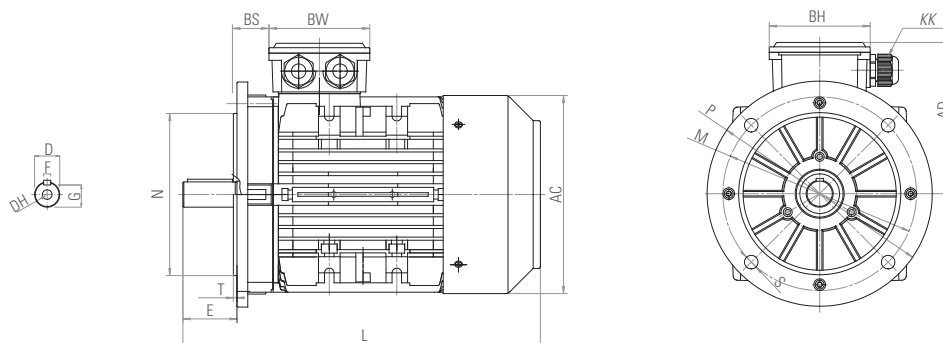
71÷400

B3																		
	A	AB	B	C	K	AC	HD	D	DH	E	F	G	H	KK	L	BS	BW	BH
71-132 B3																		
71	112	132	90	45	7X10	145	183	14	M5X12	30	5	11	71	M20X1.5	255	20	94	94
80	125	160	100	50	10X15	165	210	19	M6X16	40	6	15,5	80	M20X1.5	277	27	105	105
90S	140	175	100	56	10X15	185	230	24	M8X20	50	8	20	90	M20X1.5	312	26	105	105
90L	140	175	125	56	10X15	185	230	24	M8X20	50	8	20	90	M20X1.5	337	26	105	105
90LB	140	175	125	56	10X15	185	230	24	M8X20	50	8	20	90	M20X1.5	365	26	105	105
100L	160	196	140	63	12X16	205	255	28	M10X22	60	8	24	100	M20X1.5	375	26	105	105
100LC	160	196	140	63	12X16	205	255	28	M10X22	60	8	24	100	M20X1.5	411	26	105	105
112M(MB2)	190	220	140	70	12X16	230	278	28	M10X22	60	8	24	112	M25X1.5	400	34	112	112
112MB	190	220	140	70	12X16	230	278	28	M10X22	60	8	24	112	M25X1.5	417	34	112	112
132S	216	252	140	89	12X16	270	320	38	M12X28	80	10	33	132	M25X1.5	460	40	112	112
132M	216	252	178	89	12X16	270	320	38	M12X28	80	10	33	132	M25X1.5	500	40	112	112
160-280 B3																		
160M	254	320	210	108	14X19	330	425	42	M16X36	110	12	37	160	M32X1.5	660	92	150	180
160L	254	320	254	108	14X19	330	425	42	M16X36	110	12	37	160	M32X1.5	685	92	150	180
180M	279	350	241	121	14X22	380	460	48	M16X36	110	14	42.5	180	M32X1.5	725	92	150	180
180L	279	350	279	121	14X22	380	460	48	M16X36	110	14	42.5	180	M32X1.5	775	92	150	180
200L	318	395	305	133	18X25	420	515	55	M20X42	110	16	49	200	M40X1.5	785	100	180	215
225S4	356	436	286	149	18X28	465	560	60	M20X42	140	18	53	225	M40X1.5	835	100	180	215
225M2	356	436	311	149	18X28	465	560	55	M20X42	110	16	49	225	M40X1.5	825	100	180	215
225M4-6	356	436	311	149	18X28	465	560	60	M20X42	140	18	53	225	M40X1.5	860	100	180	215
250M2	406	495	349	168	24X33	520	625	60	M20X42	140	18	53	250	M50X1.5	940	105	215	260
250M4-6	406	495	349	168	24X33	520	625	65	M20X42	140	18	58	250	M50X1.5	945	105	215	260
280S2	457	550	368	190	24X35	570	685	65	M20X42	140	18	58	280	M50X1.5	970	105	215	260
280S4-6	457	550	368	190	24X35	570	685	75	M20X42	140	20	67.5	280	M50X1.5	975	105	215	260
280M2	457	550	419	190	24X35	570	685	65	M20X42	140	18	58	280	M50X1.5	1010	105	215	260
280M4-6	457	550	419	190	24X35	570	685	75	M20X42	140	20	67.5	280	M50X1.5	1015	105	215	260
315-355 B3																		
315S2	508	630	406	216	28X45	620	815	65	M20X42	140	18	58	315	M63X1.5	1150	105	285	330
315S4-6	508	630	406	216	28X45	620	815	80	M20X42	170	22	71	315	M63X1.5	1185	105	285	330
315M2	508	630	457	216	28X45	620	815	65	M20X42	140	18	58	315	M63X1.5	1260	105	285	330
315M4-6	508	630	457	216	28X45	620	815	80	M20X42	170	22	71	315	M63X1.5	1295	105	285	330
315L2	508	630	508	216	28X45	620	815	65	M20X42	140	18	58	315	M63X1.5	1265	105	285	330
315L4-6	508	630	508	216	28X45	620	815	80	M20X42	170	22	71	315	M63X1.5	1310	105	285	330
355M2	610	735	560	254	28X49	700	1000	75	M24X50	140	20	67.5	355	M63X1.5	1510	100	360	410
355M4-6	610	735	560	254	28X49	700	1000	100	M24X50	210	28	86	355	M63X1.5	1640	100	360	410
355L2	610	735	630	254	28X49	700	1000	75	M24X50	140	20	67.5	355	M63X1.5	1610	100	360	410
355L4-6	610	735	630	254	28X49	700	1000	100	M24X50	210	28	86	355	M63X1.5	1670	100	360	410
355LX-400 B3																		
355LX2	630	760	800	254	35	760	980	75	M20X42	140	20	67,5	355	-/-	1850	105	430	485
355LX4-6	630	760	800	254	35	760	980	100	M20X42	210	28	86	355	-/-	1950	105	430	485
400 2	710	840	900	280	35	840	1060	85	M24X50	170	22	76	400	-/-	1910	147	430	485
400 4-6	710	840	900	280	35	840	1060	120	M24X50	210	32	109	400	-/-	1990	147	430	485

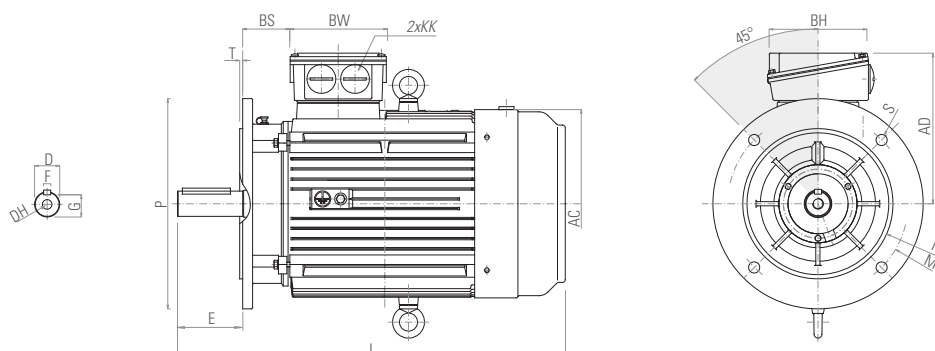
Dati tecnici e caratteristiche possono subire variazioni / Technical data and performances may change

6T3 7T3 IE3 trifase / three phase

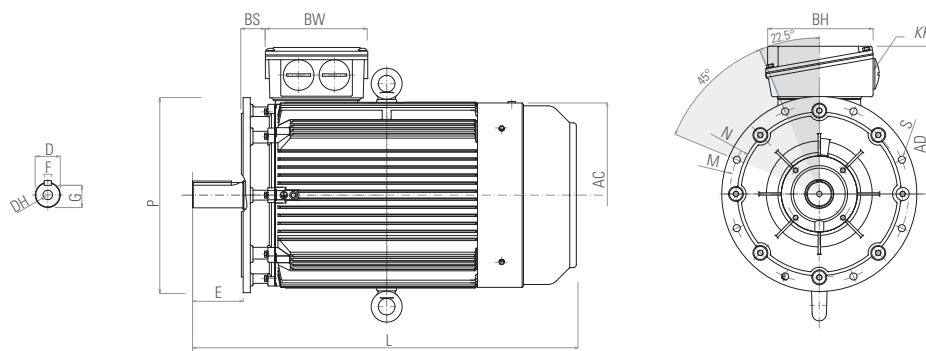
71-132 B5



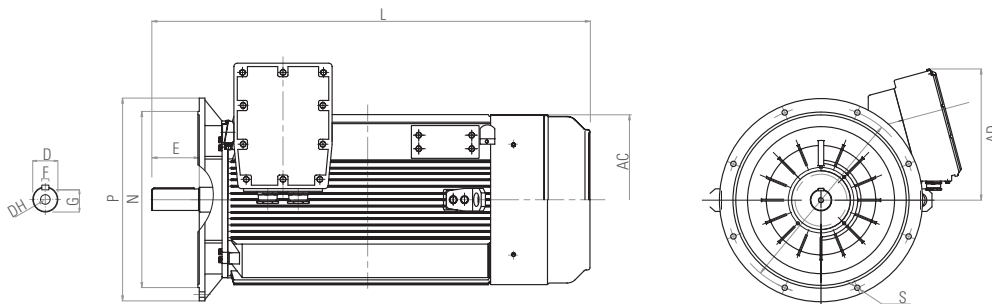
160-280 B5



315-355 B5



355LX-400 B5



71÷400

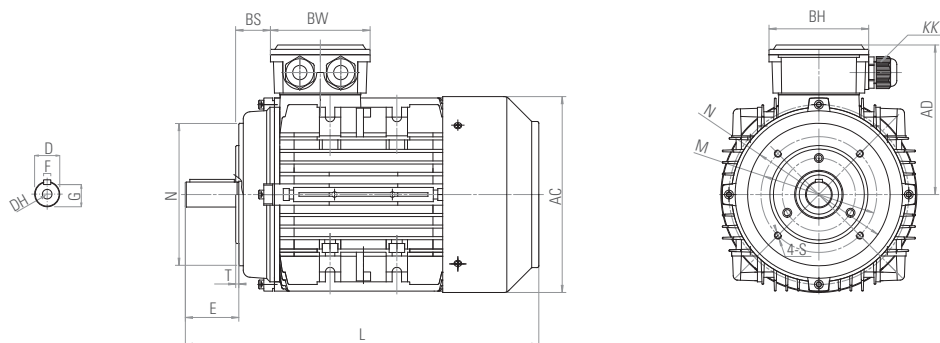
B5																		
	P	M	N	S	T	AC	HD	D	DH	E	F	G	H	KK	L	BS	BW	BH
71-132 B5																		
71	112	132	90	45	7X10	145	183	14	M5X12	30	5	11	71	M20X1.5	255	20	94	94
80	200	165	130	12	3.5	165	130	19	M6X16	40	6	15.5	80	M20X1.5	277	27	105	105
90S	200	165	130	12	3.5	185	140	24	M8X20	50	8	20	90	M20X1.5	312	26	105	105
90L	200	165	130	12	3.5	185	140	24	M8X20	50	8	20	90	M20X1.5	337	26	105	105
90LB	200	165	130	12	3.5	185	140	24	M8X20	50	8	20	90	M20X1.5	365	26	105	105
100L	250	215	180	15	4	205	155	28	M10X22	60	8	24	100	M20X1.5	375	26	105	105
100LC	250	215	180	15	4	205	155	28	M10X22	60	8	24	100	M20X1.5	411	26	105	105
112M(MB2)	250	215	180	15	4	230	166	28	M10X22	60	8	24	112	M25X1.5	400	34	112	112
112MB	250	215	180	15	4	230	166	28	M10X22	60	8	24	112	M25X1.5	417	34	112	112
132S	300	265	230	15	4	270	188	38	M12X28	80	10	33	132	M25X1.5	460	40	112	112
132M	300	265	230	15	4	270	188	38	M12X28	80	10	33	132	M25X1.5	500	40	112	112
160-280 B5																		
160M	350	300	250	18.5	5	330	265	42	M16X36	110	12	37	160	M32X1.5	660	92	150	180
160L	350	300	250	18.5	5	330	265	42	M16X36	110	12	37	160	M32X1.5	685	92	150	180
180M	350	300	250	18.5	5	380	280	48	M16X36	110	14	42.5	180	M32X1.5	725	92	150	180
180L	350	300	250	18.5	5	380	280	48	M16X36	110	14	42.5	180	M32X1.5	775	92	150	180
200L	400	350	300	18.5	5	420	315	55	M20X42	110	16	49	200	M40X1.5	785	100	180	215
225S4	450	400	350	18.5	5	465	335	60	M20X42	140	18	53	225	M40X1.5	835	100	180	215
225M2	450	400	350	18.5	5	465	335	55	M20X42	110	16	49	225	M40X1.5	825	100	180	215
225M4-6	450	400	350	18.5	5	465	335	60	M20X42	140	18	53	225	M40X1.5	860	100	180	215
250M2	550	500	450	18.5	5	520	375	60	M20X42	140	18	53	250	M50X1.5	940	105	215	260
250M4-6	550	500	450	18.5	5	520	375	65	M20X42	140	18	58	250	M50X1.5	945	105	215	260
280S2	550	500	450	18.5	5	570	405	65	M20X42	140	18	58	280	M50X1.5	970	105	215	260
280S4-6	550	500	450	18.5	5	570	405	75	M20X42	140	20	67.5	280	M50X1.5	975	105	215	260
280M2	550	500	450	18.5	5	570	405	65	M20X42	140	18	58	280	M50X1.5	1010	105	215	260
280M4-6	550	500	450	18.5	5	570	405	75	M20X42	140	20	67.5	280	M50X1.5	1015	105	215	260
315-355 B5																		
315S2	660	600	550	24	6	620	500	65	M20X42	140	18	58	315	M63X1.5	1150	105	285	330
315S4-6	660	600	550	24	6	620	500	80	M20X42	170	22	71	315	M63X1.5	1185	105	285	330
315M2	660	600	550	24	6	620	500	65	M20X42	140	18	58	315	M63X1.5	1260	105	285	330
315M4-6	660	600	550	24	6	620	500	80	M20X42	170	22	71	315	M63X1.5	1295	105	285	330
315L2	660	600	550	24	6	620	500	65	M20X42	140	18	58	315	M63X1.5	1265	105	285	330
315L4-6	660	600	550	24	6	620	500	80	M20X42	170	22	71	315	M63X1.5	1310	105	285	330
355M2	800	740	680	24	6	700	645	75	M24X50	140	20	67.5	355	M63X1.5	1510	100	360	410
355M4-6	800	740	680	24	6	700	645	100	M24X50	210	28	86	355	M63X1.5	1640	100	360	410
355L2	800	740	680	24	6	700	645	75	M24X50	140	20	67.5	355	M63X1.5	1610	100	360	410
355L4-6	800	740	680	24	6	700	645	100	M24X50	210	28	86	355	M63X1.5	1670	100	360	410
355LX-400 B5																		
355LX2	900	840	780	24	6	760	625	75	M20X42	140	20	67.5	355	-/-	1850	105	430	485
355LX4-6	900	840	780	24	6	760	625	100	M20X42	210	28	86	355	-/-	1950	105	430	485
400 2	1000	940	880	28	6	840	660	85	M24X50	170	22	76	400	-/-	1910	147	430	485
400 4-6	1000	940	880	28	6	840	660	120	M24X50	210	32	109	400	-/-	1990	147	430	485

Nota: dal MEC225 incluso in su, la flangia B5 ha 8 fori di fissaggio. Dati tecnici e caratteristiche possono subire variazioni
 Note: from MEC225 included onwards, the B5 flange has 8 mounting holes. Technical data and performances may change

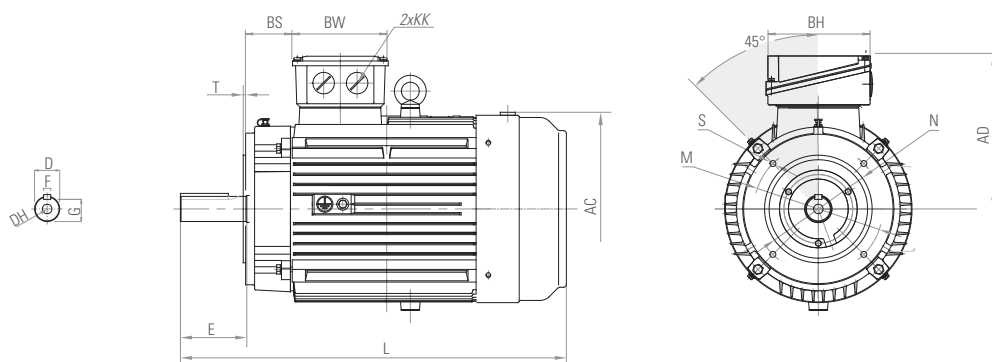
6T3 7T3 IE3 trifase / three phase

71÷160

71-132 B14



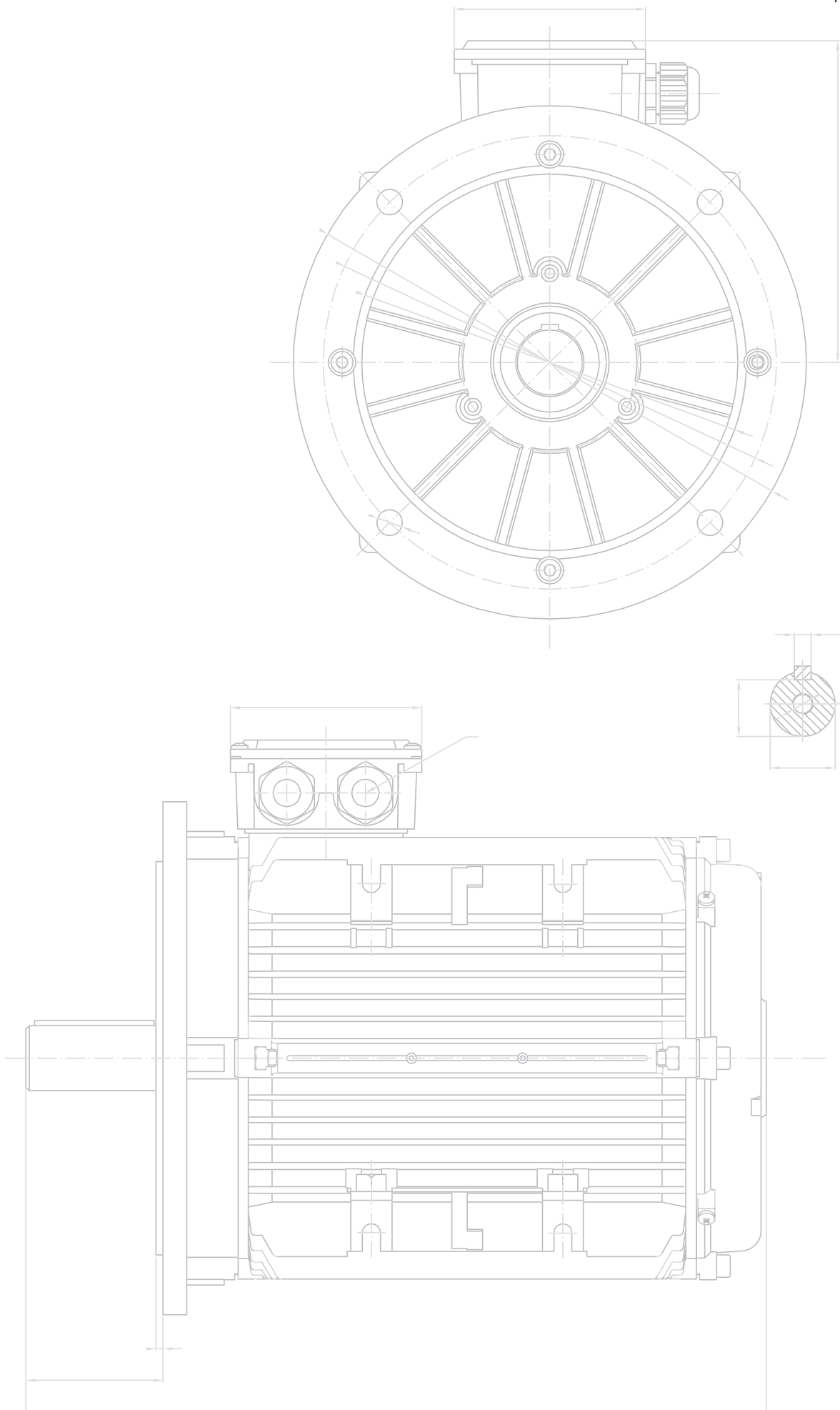
160 B14



B14

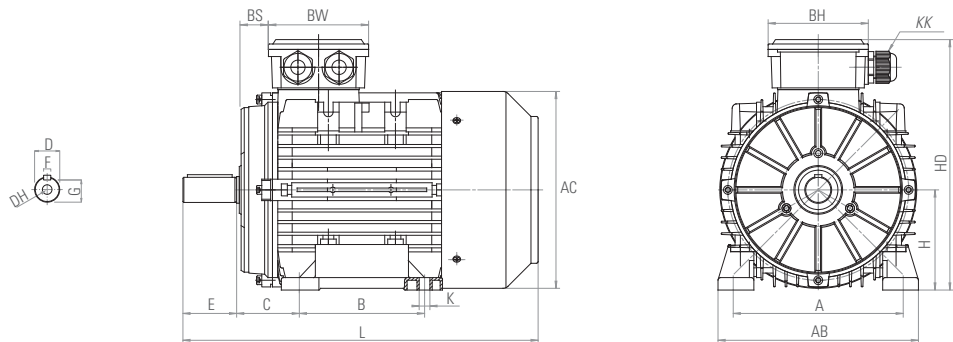
	P	M	N	S	T	AC	AD	D	DH	E	F	G	H	KK	L	BS	BW	BH	
71-132 B14																			
71	105	85	70	M6	2.5	145	112	14	M5X12	30	5	11	71	M20X1.5	255	20	94	94	
80	120	100	80	M6	3	165	130	19	M6X16	40	6	15.5	80	M20X1.5	277	27	105	105	
90S	140	115	95	M8	3	185	140	24	M8X20	50	8	20	90	M20X1.5	312	26	105	105	
90L	140	115	95	M8	3	185	140	24	M8X20	50	8	20	90	M20X1.5	337	26	105	105	
90LB	140	115	95	M8	3	185	140	24	M8X20	50	8	20	90	M20X1.5	365	26	105	105	
100L	160	130	110	M8	3.5	205	155	28	M10X22	60	8	24	100	M20X1.5	375	34	112	112	
100LC	160	130	110	M8	3.5	205	155	28	M10X22	60	8	24	100	M20X1.5	411	34	112	112	
112M(MB2)	160	130	110	M8	3.5	230	166	28	M10X22	60	8	24	112	M25X1.5	400	34	112	112	
112MB	160	130	110	M8	3.5	230	166	28	M10X22	60	8	24	112	M25X1.5	417	34	112	112	
132S	200	165	130	M10	3.5	270	188	38	M12X28	80	10	33	132	M25X1.5	460	40	112	112	
132M	200	165	130	M10	3.5	270	188	38	M12X28	80	10	33	132	M25X1.5	500	40	112	112	
160 B14																			
160M	250	215	180	M12	4	330	265	42	M16X36	110	12	37	160	M32X1.5	660	92	150	180	
160L	250	215	180	M12	4	330	265	42	M16X36	110	12	37	160	M32X1.5	685	92	150	180	

Nota: il MEC71 B14 ha 8 fori di fissaggio. Dati tecnici e caratteristiche possono subire variazioni
 Note: MEC71 B14 has 8 threaded holes. Technical data and performances may change

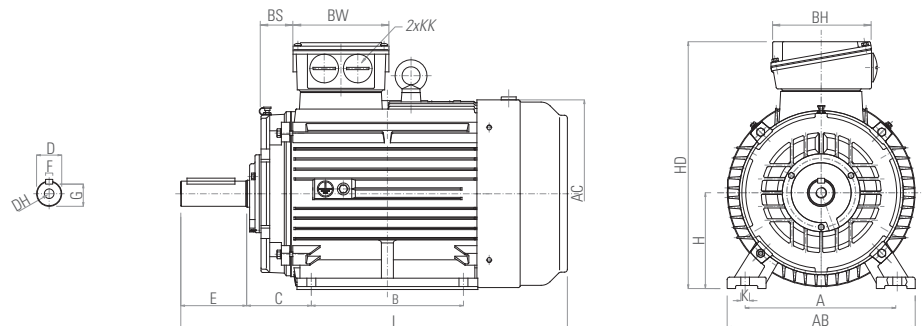


◆ 8.2 6T2 7T2 IE2 trifase / three phase

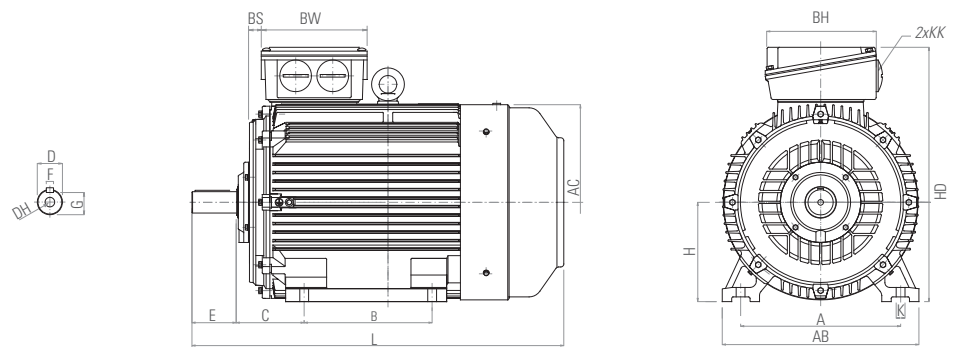
71-132 B3



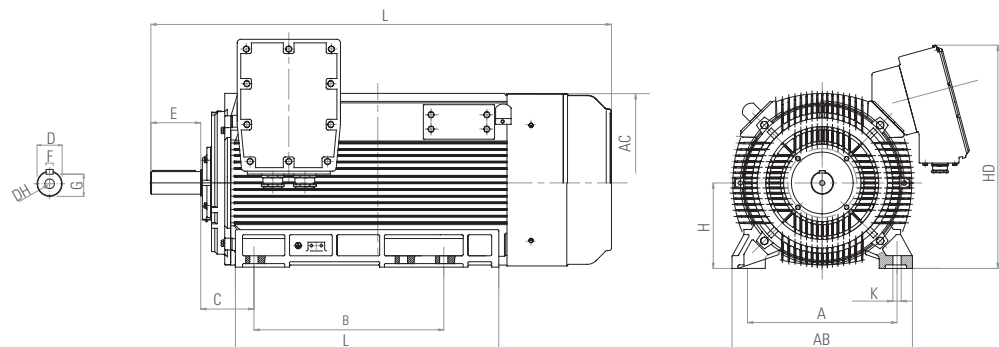
160-280 B3



315-355 B3



355LX-400 B3



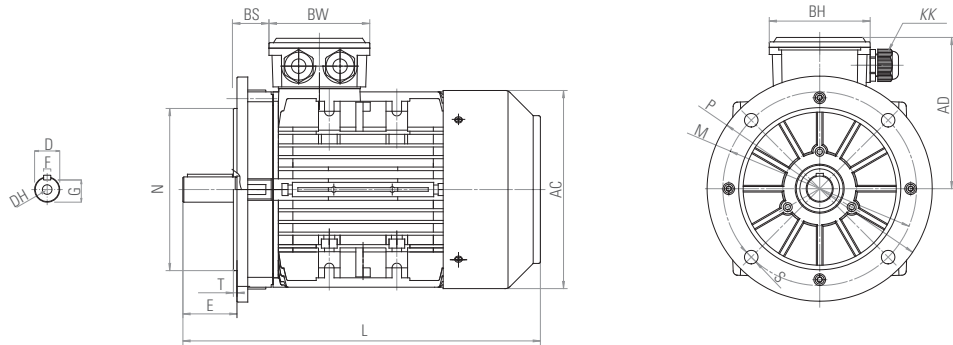
71÷400

B3	A	AB	B	C	K	AC	HD	D	DH	E	F	G	H	KK	L	BS	BW	BH
71-132 B3																		
71	112	132	90	45	7X10	145	183	14	M5X12	30	5	11	71	M20X1.5	255	20	94	94
80	125	160	100	50	10X15	165	210	19	M6X16	40	6	15,5	80	M20X1.5	277	27	105	105
90S	140	175	100	56	10X15	185	230	24	M8X20	50	8	20	90	M20X1.5	312	26	105	105
90L	140	175	125	56	10X15	185	230	24	M8X20	50	8	20	90	M20X1.5	337	26	105	105
90LB	140	175	125	56	10X15	185	230	24	M8X20	50	8	20	90	M20X1.5	365	26	105	105
100L	160	196	140	63	12X16	205	255	28	M10X22	60	8	24	100	M20X1.5	375	26	105	105
112	190	220	140	70	12X16	230	278	28	M10X22	60	8	24	112	M25X1.5	400	34	112	112
132S	216	252	140	89	12X16	270	320	38	M12X28	80	10	33	132	M25X1.5	460	40	112	112
132M	216	252	178	89	12X16	270	320	38	M12X28	80	10	33	132	M25X1.5	500	40	112	112
160-280 B3																		
160M	254	320	210	108	14X19	330	425	42	M16X36	110	12	37	160	M32X1.5	620	92	150	180
160L	254	320	254	108	14X19	330	425	42	M16X36	110	12	37	160	M32X1.5	665	92	150	180
180M	279	350	241	121	14X22	380	460	48	M16X36	110	14	42,5	180	M32X1.5	690	92	150	180
180L	279	350	279	121	14X22	380	460	48	M16X36	110	14	42,5	180	M32X1.5	725	92	150	180
200L	318	395	305	133	18X25	420	515	55	M20X42	110	16	49	200	M40X1.5	785	100	180	215
225S4	356	436	286	149	18X28	465	560	60	M20X42	140	18	53	225	M40X1.5	835	100	180	215
225M2	356	436	311	149	18X28	465	560	55	M20X42	110	16	49	225	M40X1.5	825	100	180	215
225M4-6	356	436	311	149	18X28	465	560	60	M20X42	140	18	53	225	M40X1.5	860	100	180	215
250M2	406	495	349	168	24X33	520	625	60	M20X42	140	18	53	250	M50X1.5	940	105	215	260
250M4-6	406	495	349	168	24X33	520	625	65	M20X42	140	18	58	250	M50X1.5	945	105	215	260
280S2	457	550	368	190	24X35	570	685	65	M20X42	140	18	58	280	M50X1.5	970	105	215	260
280S4-6	457	550	368	190	24X35	570	685	75	M20X42	140	20	67,5	280	M50X1.5	975	105	215	260
280M2	457	550	419	190	24X35	570	685	65	M20X42	140	18	58	280	M50X1.5	1010	105	215	260
280M4-6	457	550	419	190	24X35	570	685	75	M20X42	140	20	67,5	280	M50X1.5	1015	105	215	260
315-355 B3																		
315S2	508	630	406	216	28X45	620	815	65	M20X42	140	18	58	315	M63X1.5	1150	105	285	330
315S4-6	508	630	406	216	28X45	620	815	80	M20X42	170	22	71	315	M63X1.5	1185	105	285	330
315M2	508	630	457	216	28X45	620	815	65	M20X42	140	18	58	315	M63X1.5	1260	105	285	330
315M4-6	508	630	457	216	28X45	620	815	80	M20X42	170	22	71	315	M63X1.5	1295	105	285	330
315L2	508	630	508	216	28X45	620	815	65	M20X42	140	18	58	315	M63X1.5	1265	105	285	330
315L4-6	508	630	508	216	28X45	620	815	80	M20X42	170	22	71	315	M63X1.5	1310	105	285	330
355M2	610	735	560	254	28X49	700	1000	75	M24X50	140	20	67,5	355	M63X1.5	1510	100	360	410
355M4-6	610	735	560	254	28X49	700	1000	100	M24X50	210	28	86	355	M63X1.5	1570	100	360	410
355L2	610	735	630	254	28X49	700	1000	75	M24X50	140	20	67,5	355	M63X1.5	1610	100	360	410
355L4-6	610	735	630	254	28X49	700	1000	100	M24X50	210	28	86	355	M63X1.5	1640	100	360	410
355LX-400 B3																		
355LX2	630	760	800	254	35	760	980	75	M20X42	140	20	67,5	355	-/-	1855	105	430	485
355LX4-6	630	760	800	254	35	760	980	100	M20X42	210	28	86	355	-/-	1950	105	430	485
400 2	710	840	900	280	35	840	1060	85	M24X50	170	22	76	400	-/-	1910	147	430	485
400 4-6	710	840	900	280	35	840	1060	120	M24X50	210	32	109	400	-/-	1990	147	430	485

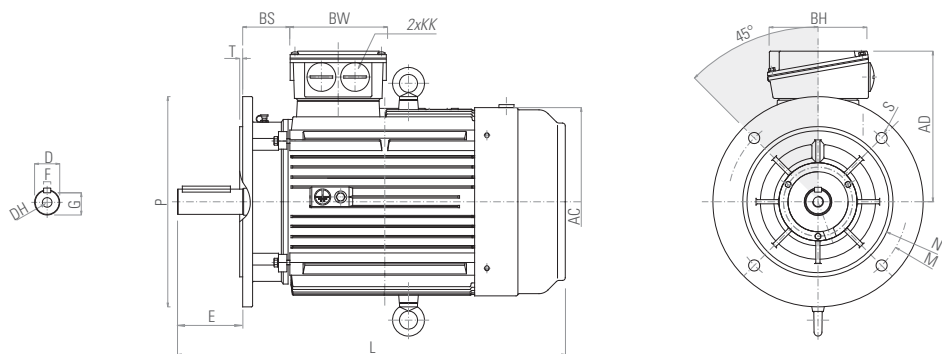
Dati tecnici e caratteristiche possono subire variazioni / Technical data and performances may change

6T2 7T2 IE2 trifase / three phase

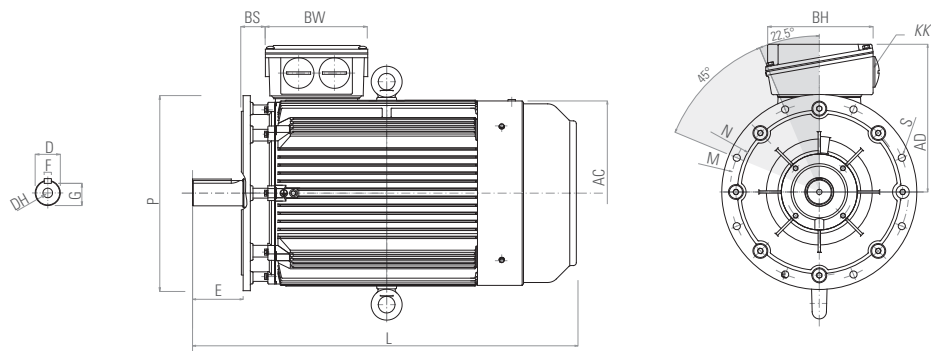
71-132 B5



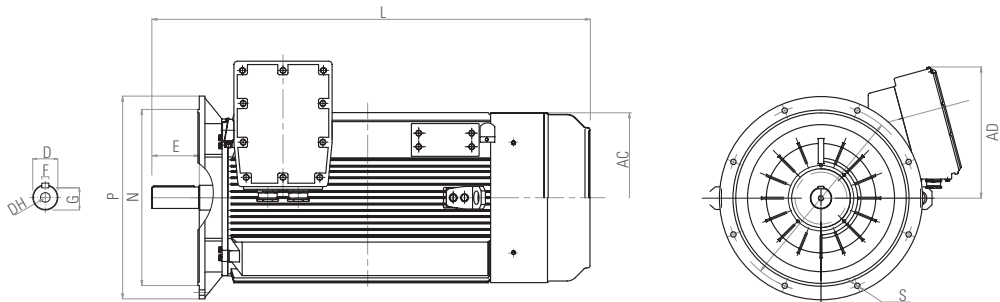
160-280 B5



315-355 B5



355LX-400 B5



71÷400

B5																		
	P	M	N	S	T	AC	AD	D	DH	E	F	G	H	KK	L	BS	BW	BH
71-132 B5																		
71	160	130	110	10	3.5	145	112	14	M5X12	30	5	11	71	M20X1.5	255	20	94	94
80	200	165	130	12	3.5	165	130	19	M6X16	40	6	15.5	80	M20X1.5	277	27	105	105
90S	200	165	130	12	3.5	185	140	24	M8X20	50	8	20	90	M20X1.5	312	26	105	105
90L	200	165	130	12	3.5	185	140	24	M8X20	50	8	20	90	M20X1.5	337	26	105	105
90LB	200	165	130	12	3.5	185	140	24	M8X20	50	8	20	90	M20X1.5	365	26	105	105
100L	250	215	180	15	4	205	155	28	M10X22	60	8	24	100	M20X1.5	375	26	105	105
112	250	215	180	15	4	230	166	28	M10X22	60	8	24	112	M25X1.5	400	34	112	112
132S	300	265	230	15	4	270	188	38	M12X28	80	10	33	132	M25X1.5	460	40	112	112
132M	300	265	230	15	4	270	188	38	M12X28	80	10	33	132	M25X1.5	500	40	112	112
160-280 B5																		
160M	350	300	250	18.5	5	330	265	42	M16X36	110	12	37	160	M32X1.5	620	92	150	180
160L	350	300	250	18.5	5	330	265	42	M16X36	110	12	37	160	M32X1.5	665	92	150	180
180M	350	300	250	18.5	5	380	280	48	M16X36	110	14	42.5	180	M32X1.5	690	92	150	180
180L	350	300	250	18.5	5	380	280	48	M16X36	110	14	42.5	180	M32X1.5	725	92	150	180
200L	400	350	300	18.5	5	420	315	55	M20X42	110	16	49	200	M40X1.5	785	100	180	215
225S4	450	400	350	18.5	5	465	335	60	M20X42	140	18	53	225	M40X1.5	835	100	180	215
225M2	450	400	350	18.5	5	465	335	55	M20X42	110	16	49	225	M40X1.5	825	100	180	215
225M4-6	450	400	350	18.5	5	465	335	60	M20X42	140	18	53	225	M40X1.5	860	100	180	215
250M2	550	500	450	18.5	5	520	375	60	M20X42	140	18	53	250	M50X1.5	940	105	215	260
250M4-6	550	500	450	18.5	5	520	375	65	M20X42	140	18	58	250	M50X1.5	945	105	215	260
280S2	550	500	450	18.5	5	570	405	65	M20X42	140	18	58	280	M50X1.5	970	105	215	260
280S4-6	550	500	450	18.5	5	570	405	75	M20X42	140	20	67.5	280	M50X1.5	975	105	215	260
280M2	550	500	450	18.5	5	570	405	65	M20X42	140	18	58	280	M50X1.5	1010	105	215	260
280M4-6	550	500	450	18.5	5	570	405	75	M20X42	140	20	67.5	280	M50X1.5	1015	105	215	260
315-355 B5																		
315S2	660	600	550	24	6	620	500	65	M20X42	140	18	58	315	M63X1.5	1150	105	285	330
315S4-6	660	600	550	24	6	620	500	80	M20X42	170	22	71	315	M63X1.5	1185	105	285	330
315M2	660	600	550	24	6	620	500	65	M20X42	140	18	58	315	M63X1.5	1260	105	285	330
315M4-6	660	600	550	24	6	620	500	80	M20X42	170	22	71	315	M63X1.5	1295	105	285	330
315L2	660	600	550	24	6	620	500	65	M20X42	140	18	58	315	M63X1.5	1265	105	285	330
315L4-6	660	600	550	24	6	620	500	80	M20X42	170	22	71	315	M63X1.5	1310	105	285	330
355M2	800	740	680	24	6	700	645	75	M24X50	140	20	67.5	355	M63X1.5	1510	100	360	410
355M4-6	800	740	680	24	6	700	645	100	M24X50	210	28	86	355	M63X1.5	1640	100	360	410
355L2	800	740	680	24	6	700	645	75	M24X50	140	20	67.5	355	M63X1.5	1610	100	360	410
355L4-6	800	740	680	24	6	700	645	100	M24X50	210	28	86	355	M63X1.5	1640	100	360	410
355LX-400 B5																		
355LX2	900	840	780	24	6	760	625	75	M20X42	140	20	67.5	355	-/-	1855	105	430	485
355LX4-6	900	840	780	24	6	760	625	100	M20X42	210	28	86	355	-/-	1950	105	430	485
400 2	1000	940	880	28	6	840	660	85	M24X50	170	22	76	400	-/-	1910	147	430	485
400 4-6	1000	940	880	28	6	840	660	120	M24X50	210	32	109	400	-/-	1990	147	430	485

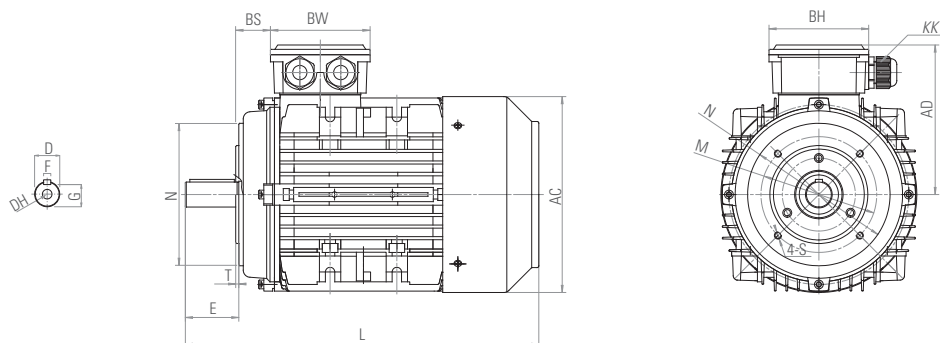
Nota: dal MEC225 incluso in su, la flangia B5 ha 8 fori di fissaggio. Dati tecnici e caratteristiche possono subire variazioni

Note: from MEC225 included onwards, the B5 flange has 8 mounting holes. Technical data and performances may change

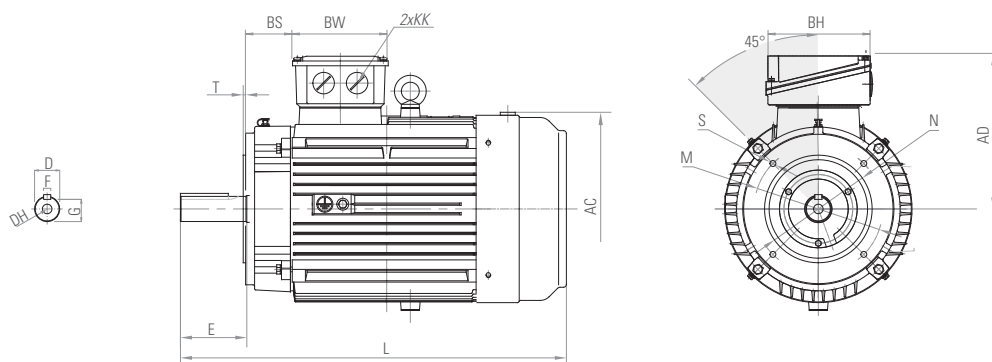
6T2 7T2 IE2 trifase / three phase

71÷160

71-132 B14



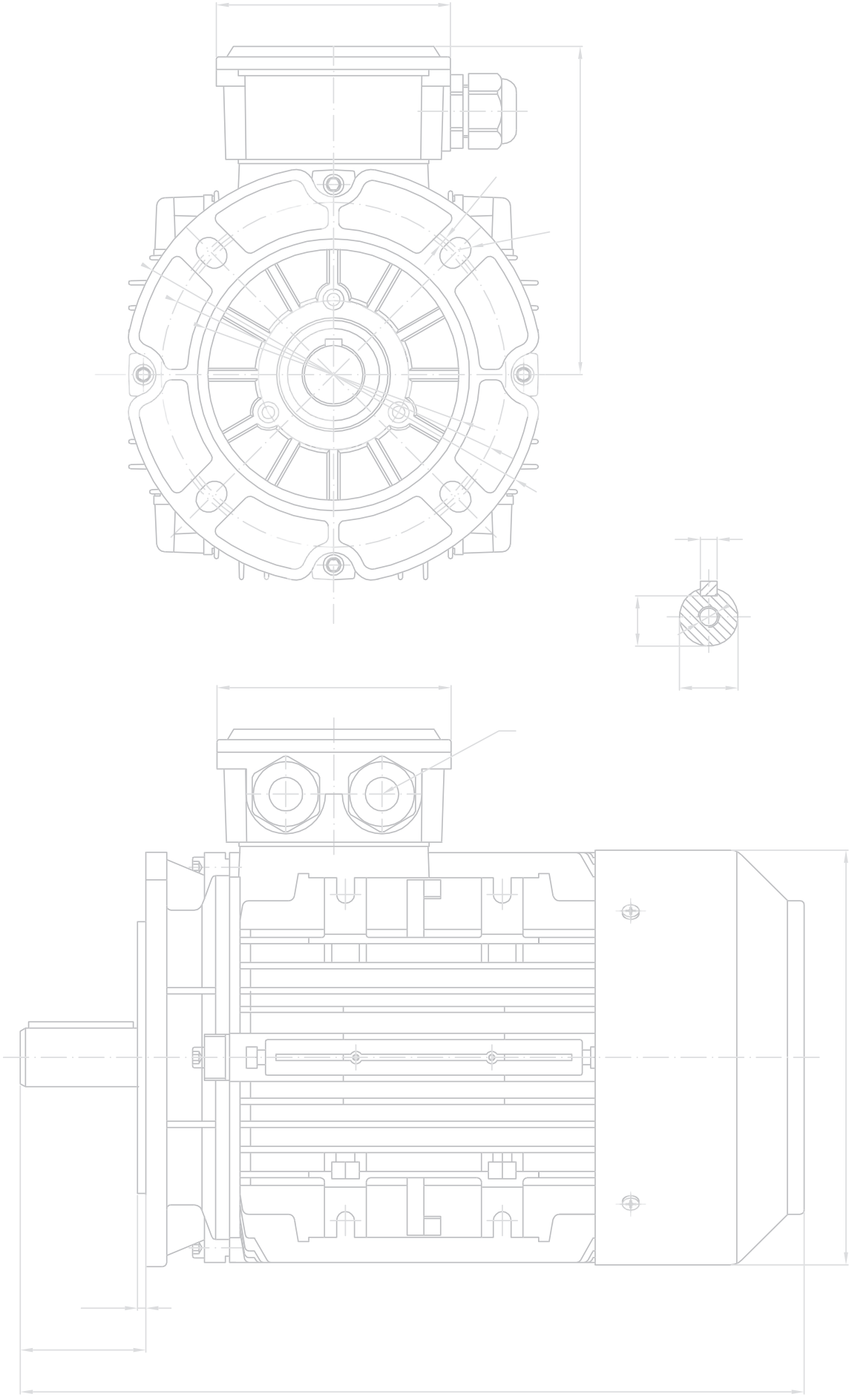
160 B14



B14

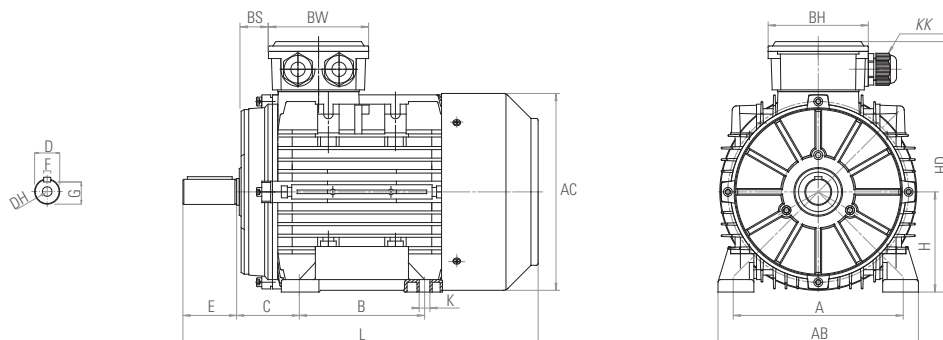
	P	M	N	S	T	AC	AD	D	DH	E	F	G	H	KK	L	BS	BW	BH	
71-132 B14																			
71	105	85	70	M6	2.5	145	112	14	M5X12	30	5	11	71	M20X1.5	255	20	94	94	
80	120	100	80	M6	3	165	130	19	M6X16	40	6	15.5	80	M20X1.5	277	27	105	105	
90S	140	115	95	M8	3	185	140	24	M8X20	50	8	20	90	M20X1.5	312	26	105	105	
90L	140	115	95	M8	3	185	140	24	M8X20	50	8	20	90	M20X1.5	337	26	105	105	
90LB	140	115	95	M8	3	185	140	24	M8X20	50	8	20	90	M20X1.5	365	34	112	112	
100L	160	130	110	M8	3.5	205	155	28	M10X22	60	8	24	100	M20X1.5	375	34	112	112	
112	160	130	110	M8	3.5	230	166	28	M10X22	60	8	24	112	M25X1.5	400	34	112	112	
132S	200	165	130	M10	3.5	270	188	38	M12X28	80	10	33	132	M25X1.5	460	40	112	112	
132M	200	165	130	M10	3.5	270	188	38	M12X28	80	10	33	132	M25X1.5	500	40	112	112	
160 B14																			
160M	250	215	180	M12	4	330	265	42	M16X36	110	12	37	160	M32X1.5	660	92	150	180	
160L	250	215	180	M12	4	330	265	42	M16X36	110	12	37	160	M32X1.5	665	92	150	180	

Nota: il MEC71 B14 ha 8 fori di fissaggio. Dati tecnici e caratteristiche possono subire variazioni
 Note: MEC71 B14 has 8 threaded holes. Technical data and performances may change

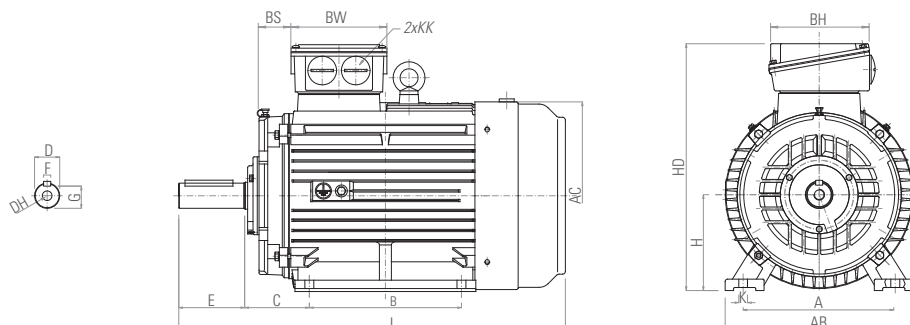


◆ 8.3 6T1 7T1 IE1 trifase / three-phase motor

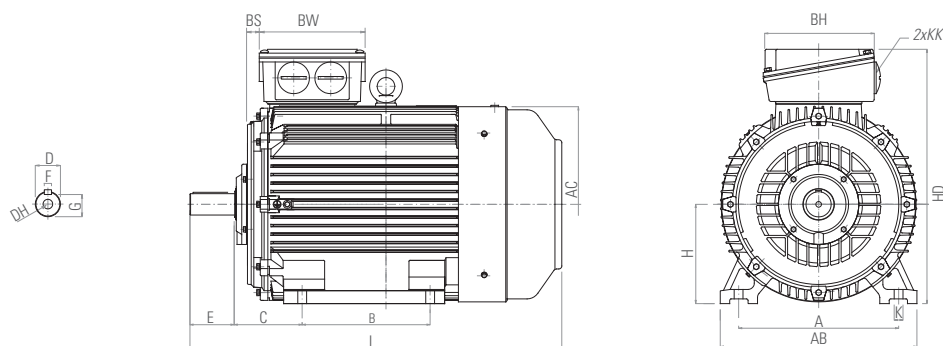
56-132 B3



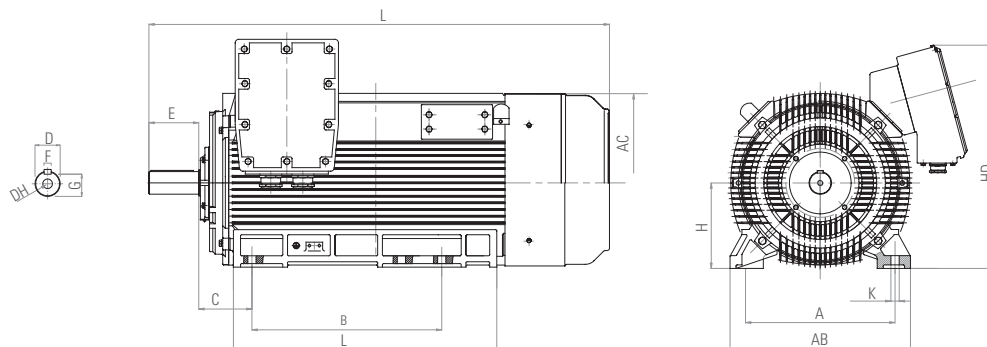
160-280 B3



315-355 B3



355LX-450 B3



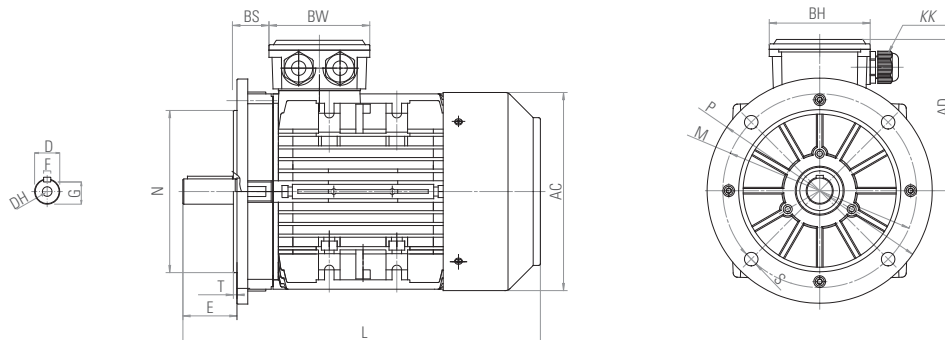
56÷450

B3	A	AB	B	C	K	AC	HD	D	DH	E	F	G	H	KK	L	BS	BW	BH
56-132 B3																		
56	90	110	71	36	5.8X8.8	115	153	9	M3X8	20	3	7.2	56	M20X1.5	195	14	88	88
63	100	120	80	40	7X10	130	168	11	M4X10	23	4	8.5	63	M20X1.5	215	14	94	94
71	112	132	90	45	7X10	145	183	14	M5X12	30	5	11	71	M20X1.5	255	20	94	94
80	125	160	100	50	10X15	165	210	19	M6X16	40	6	15.5	80	M20X1.5	277	27	105	105
90S	140	175	100	56	10X15	185	230	24	M8X20	50	8	20	90	M20X1.5	312	26	105	105
90L	140	175	125	56	10X15	185	230	24	M8X20	50	8	20	90	M20X1.5	337	26	105	105
100L	160	196	140	63	12X16	205	255	28	M10X22	60	8	24	100	M20X1.5	375	26	105	105
112	190	220	140	70	12X16	230	278	28	M10X22	60	8	24	112	M25X1.5	400	34	112	112
132S	216	252	140	89	12X16	270	320	38	M12X28	80	10	33	132	M25X1.5	460	40	112	112
132M	216	252	178	89	12X16	270	320	38	M12X28	80	10	33	132	M25X1.5	500	40	112	112
160-280 B3																		
160M	254	320	210	108	14X19	330	425	42	M16X36	110	12	37	160	M32X1.5	605	92	150	180
160L	254	320	254	108	14X19	330	425	42	M16X36	110	12	37	160	M32X1.5	650	92	150	180
180M	279	350	241	121	14X22	380	460	48	M16X36	110	14	42.5	180	M32X1.5	675	92	150	180
180L	279	350	279	121	14X22	380	460	48	M16X36	110	14	42.5	180	M32X1.5	715	92	150	180
200L	318	395	305	133	18X25	420	515	55	M20X42	110	16	49	200	M40X1.5	765	100	180	215
225S4	356	436	286	149	18X28	465	560	60	M20X42	140	18	53	225	M40X1.5	820	100	180	215
225M2	356	436	311	149	18X28	465	560	55	M20X42	110	16	49	225	M40X1.5	815	100	180	215
225M4-8	356	436	311	149	18X28	465	560	60	M20X42	140	18	53	225	M40X1.5	845	100	180	215
250M2	406	495	349	168	24X33	520	625	60	M20X42	140	18	53	250	M50X1.5	930	105	215	260
250M4-8	406	495	349	168	24X33	520	625	65	M20X42	140	18	58	250	M50X1.5	930	105	215	260
280S2	457	550	368	190	24X35	570	685	65	M20X42	140	18	58	280	M50X1.5	960	105	215	260
280S4-8	457	550	368	190	24X35	570	685	75	M20X42	140	20	67.5	280	M50X1.5	975	105	215	260
280M2	457	550	419	190	24X35	570	685	65	M20X42	140	18	58	280	M50X1.5	1000	105	215	260
280M4-8	457	550	419	190	24X35	570	685	75	M20X42	140	20	67.5	280	M50X1.5	1015	105	215	260
315-355 B3																		
315S2	508	630	406	216	28X45	620	815	65	M20X42	140	18	58	315	M63X1.5	1150	105	285	330
315S4-8	508	630	406	216	28X45	620	815	80	M20X42	170	22	71	315	M63X1.5	1185	105	285	330
315M2	508	630	457	216	28X45	620	815	65	M20X42	140	18	58	315	M63X1.5	1260	105	285	330
315M4-8	508	630	457	216	28X45	620	815	80	M20X42	170	22	71	315	M63X1.5	1295	105	285	330
315L2	508	630	508	216	28X45	620	815	65	M20X42	140	18	58	315	M63X1.5	1265	105	285	330
315L4-8	508	630	508	216	28X45	620	815	80	M20X42	170	22	71	315	M63X1.5	1305	105	285	330
355M2	610	735	560	254	28X49	700	1000	75	M24X50	140	20	67.5	355	M63X1.5	1510	100	360	410
355M4-8	610	735	560	254	28X49	700	1000	100	M24X50	210	28	86	355	M63X1.5	1570	100	360	410
355L2	610	735	630	254	28X49	700	1000	75	M24X50	140	20	67.5	355	M63X1.5	1610	100	360	410
355L4-8	610	735	630	254	28X49	700	1000	100	M24X50	210	28	86	355	M63X1.5	1640	100	360	410
355LX-400 B3																		
355LX2	630	760	800	254	35	760	980	75	M20X42	140	20	67.5	355	-/-	1855	105	430	485
355LX4-8	630	760	800	254	35	760	980	100	M20X42	210	28	86	355	-/-	1950	105	430	485
400 2	710	840	900	280	35	840	1060	85	M24X50	170	22	76	400	-/-	1910	147	430	485
400 4-8	710	840	900	280	35	840	1060	120	M24X50	210	32	109	400	-/-	1990	147	430	485
450 2	800	990	1000	250	42	990	1390	95	M24X50	170	25	86	450	-/-	2120	190	460	530
450 4-8	800	990	1000	250	42	990	1390	130	M24X50	210	32	119	450	-/-	2160	190	460	530

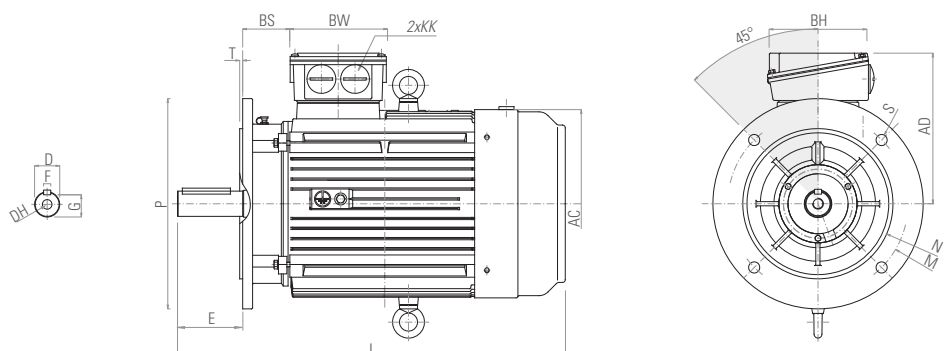
Dati tecnici e caratteristiche possono subire variazioni / Technical data and performances may change

6T1 7T1 IE1 trifase / three-phase motor

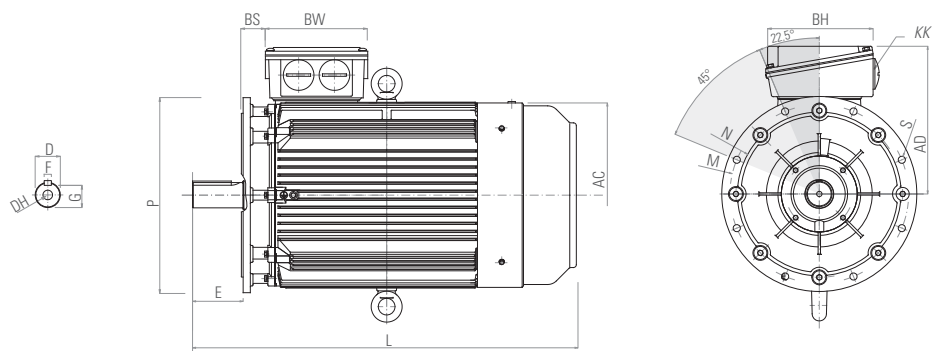
56-132 B5



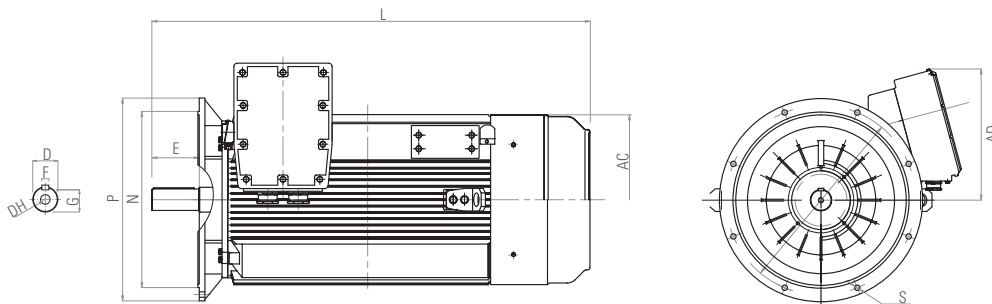
160-280 B5



315-355 B5



355LX-450 B5



56÷450

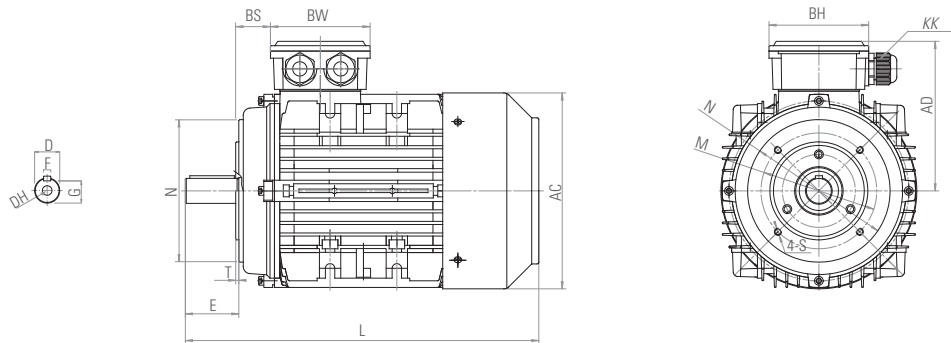
B5	P	M	N	S	T	AC	AD	D	DH	E	F	G	H	KK	L	BS	BW	BH
56-132 B5																		
56	120	100	80	7	3	115	97	9	M3X8	20	3	7.2	56	M16X1.5	195	14	88	88
63	140	115	95	10	3	130	105	11	M4X10	23	4	8.5	63	M16X1.5	215	14	94	94
71	160	130	110	10	3.5	145	112	14	M5X12	30	5	11	71	M20X1.5	255	20	94	94
80	200	165	130	12	3.5	165	130	19	M6X16	40	6	15.5	80	M20X1.5	277	27	105	105
90S	200	165	130	12	3.5	185	140	24	M8X20	50	8	20	90	M20X1.5	312	26	105	105
90L	200	165	130	12	3.5	185	140	24	M8X20	50	8	20	90	M20X1.5	337	26	105	105
100L	250	215	180	15	4	205	155	28	M10X22	60	8	24	100	M20X1.5	375	26	105	105
112	250	215	180	15	4	230	166	28	M10X22	60	8	24	112	M25X1.5	400	34	112	112
132S	300	265	230	15	4	270	188	38	M12X28	80	10	33	132	M25X1.5	460	40	112	112
132M	300	265	230	15	4	270	188	38	M12X28	80	10	33	132	M25X1.5	500	40	112	112
160-280 B5																		
160M	350	300	250	18.5	5	330	265	42	M16X36	110	12	37	160	M32X1.5	605	92	150	180
160L	350	300	250	18.5	5	330	265	42	M16X36	110	12	37	160	M32X1.5	650	92	150	180
180M	350	300	250	18.5	5	380	280	48	M16X36	110	14	42.5	180	M32X1.5	675	92	150	180
180L	350	300	250	18.5	5	380	280	48	M16X36	110	14	42.5	180	M32X1.5	715	92	150	180
200L	400	350	300	18.5	5	420	315	55	M20X42	110	16	49	200	M40X1.5	765	100	180	215
225S4	450	400	350	18.5	5	465	335	60	M20X42	140	18	53	225	M40X1.5	820	100	180	215
225M2	450	400	350	18.5	5	465	335	55	M20X42	110	16	49	225	M40X1.5	815	100	180	215
225M4-8	450	400	350	18.5	5	465	335	60	M20X42	140	18	53	225	M40X1.5	845	100	180	215
250M2	550	500	450	18.5	5	520	375	60	M20X42	140	18	53	250	M50X1.5	930	105	215	260
250M4-8	550	500	450	18.5	5	520	375	65	M20X42	140	18	58	250	M50X1.5	930	105	215	260
280S2	550	500	450	18.5	5	570	405	65	M20X42	140	18	58	280	M50X1.5	960	105	215	260
280S4-8	550	500	450	18.5	5	570	405	75	M20X42	140	20	67.5	280	M50X1.5	975	105	215	260
280M2	550	500	450	18.5	5	570	405	65	M20X42	140	18	58	280	M50X1.5	1000	105	215	260
280M4-8	550	500	450	18.5	5	570	405	75	M20X42	140	20	67.5	280	M50X1.5	1015	105	215	260
315-355 B5																		
315S2	660	600	550	24	6	620	500	65	M20X42	140	18	58	315	M63X1.5	1150	105	285	330
315S4-8	660	600	550	24	6	620	500	80	M20X42	170	22	71	315	M63X1.5	1185	105	285	330
315M2	660	600	550	24	6	620	500	65	M20X42	140	18	58	315	M63X1.5	1260	105	285	330
315M4-8	660	600	550	24	6	620	500	80	M20X42	170	22	71	315	M63X1.5	1295	105	285	330
315L2	660	600	550	24	6	620	500	65	M20X42	140	18	58	315	M63X1.5	1265	105	285	330
315L4-8	660	600	550	24	6	620	500	80	M20X42	170	22	71	315	M63X1.5	1305	105	285	330
355M2	800	740	680	24	6	700	645	75	M24X50	140	20	67.5	355	M63X1.5	1510	100	360	410
355M4-8	800	740	680	24	6	700	645	100	M24X50	210	28	86	355	M63X1.5	1640	100	360	410
355L2	800	740	680	24	6	700	645	75	M24X50	140	20	67.5	355	M63X1.5	1610	100	360	410
355L4-8	800	740	680	24	6	700	645	100	M24X50	210	28	86	355	M63X1.5	1640	100	360	410
355LX-450 B5																		
355LX2	900	840	780	24	6	760	625	75	M20X42	140	20	67.5	355	-/-	1855	105	430	485
355LX4-8	900	840	780	24	6	760	625	100	M20X42	210	28	86	355	-/-	1950	105	430	485
400 2	1000	940	880	28	6	840	660	85	M24X50	170	22	76	400	-/-	1910	147	430	485
400 4-8	1000	940	880	28	6	840	660	120	M24X50	210	32	109	400	-/-	1990	147	430	485
450 2	1150	1080	1000	28	6	1000	940	95	M24X50	170	25	86	450	-/-	2120	190	460	530
450 4-8	1150	1080	1000	28	6	1000	940	130	M24X50	210	32	119	450	-/-	2160	190	460	530

Nota: dal MEC225 incluso in su, la flangia B5 ha 8 fori di fissaggio. Dati tecnici e caratteristiche possono subire variazioni
 Note: from MEC225 included onwards, the B5 flange has 8 mounting holes. Technical data and performances may change

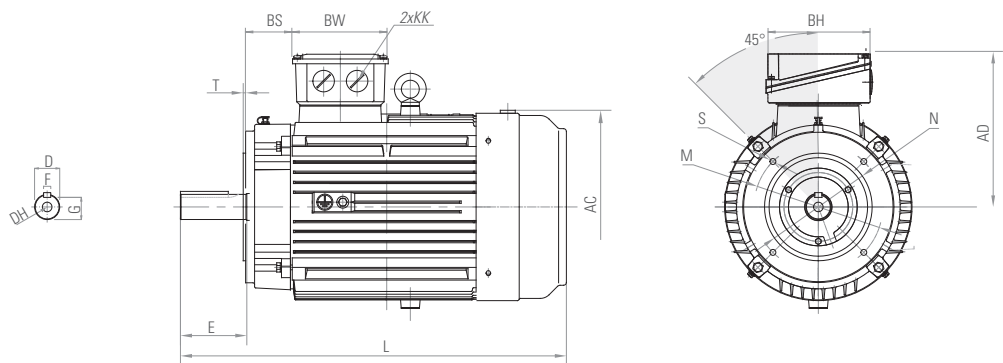
6T1 7T1 IE1 trifase / three-phase motor

56÷160

56-132 B14



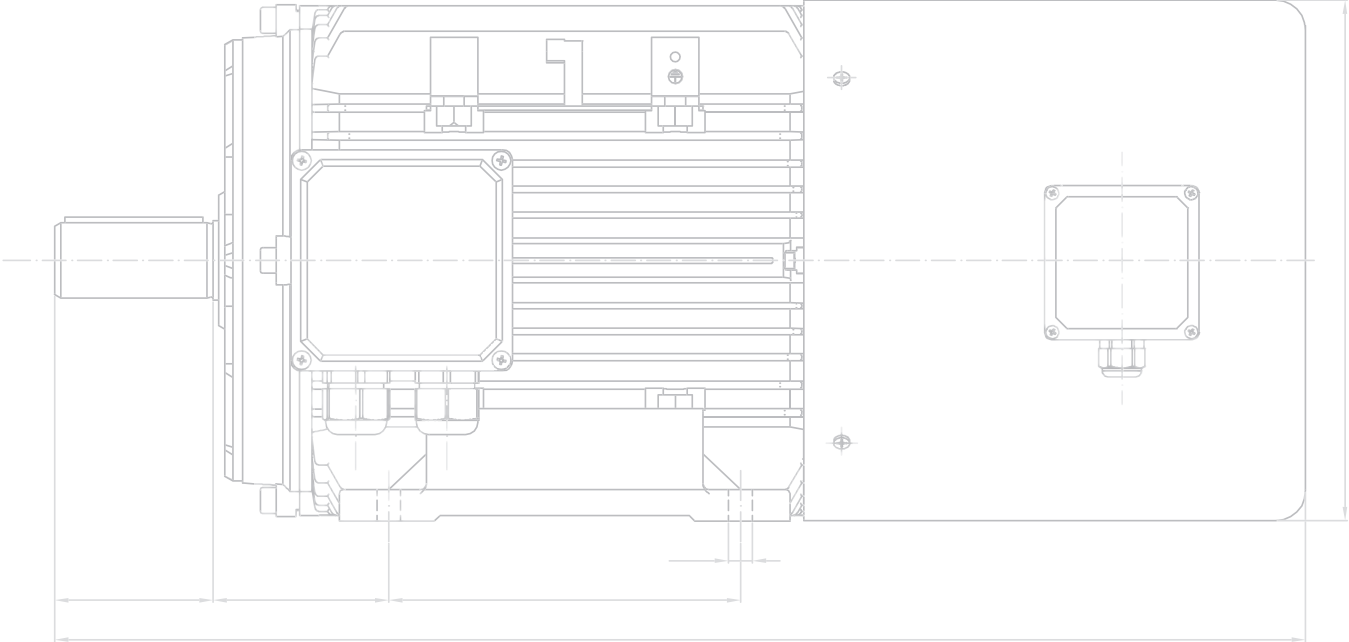
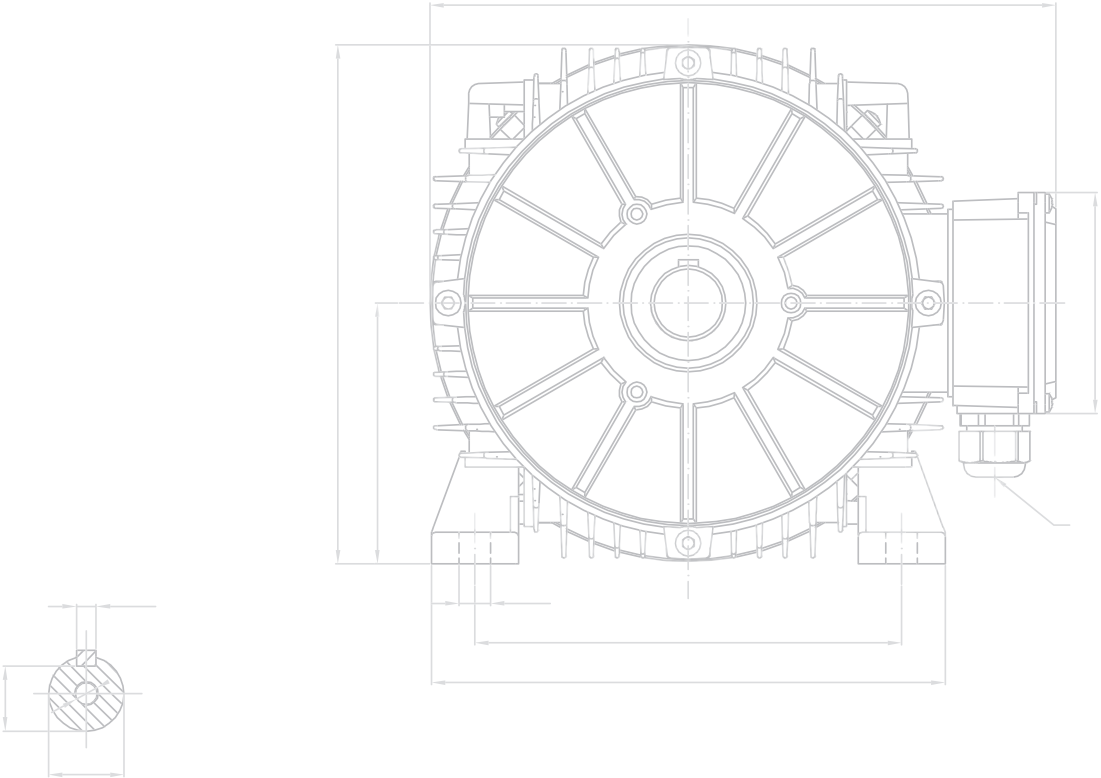
160 B14



B14

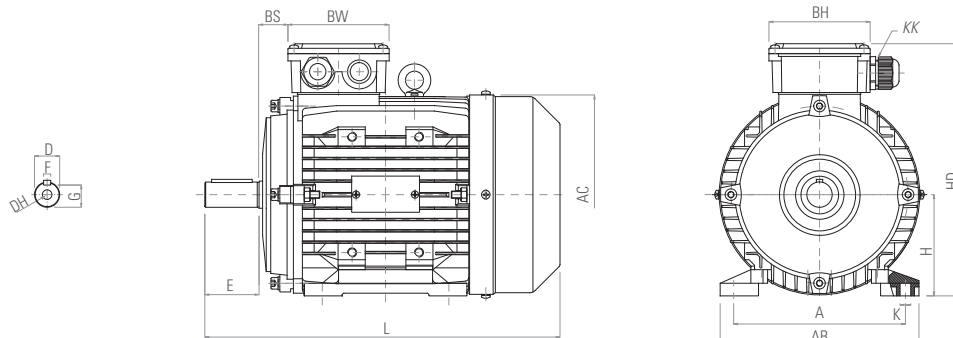
	P	M	N	S	T	AC	AD	D	DH	E	F	G	H	KK	L	BS	BW	BH
56-132 B14																		
56	80	65	50	M5	2.5	115	97	9	M3X8	20	3	7.2	56	M16X1.5	195	14	88	88
63	90	75	60	M5	2.5	130	105	11	M4X10	23	4	8.5	63	M16X1.5	215	14	94	94
71	105	85	70	M6	2.5	145	112	14	M5X12	30	5	11	71	M20X1.5	255	20	94	94
80	120	100	80	M6	3	165	130	19	M6X16	40	40	15.5	80	M20X1.5	277	27	105	105
90S	140	115	95	M8	3	185	140	24	M8X20	50	50	20	90	M20X1.5	312	26	105	105
90L	140	115	95	M8	3	185	140	24	M8X20	50	50	20	90	M20X1.5	337	26	105	105
100L	160	130	110	M8	3.5	205	155	28	M10X22	60	60	24	100	M20X1.5	375	26	105	105
112	160	130	110	M8	3.5	230	166	28	M10X22	60	60	24	112	M25X1.5	400	34	112	112
132S	200	165	130	M10	3.5	270	188	38	M12X28	80	80	33	132	M25X1.5	460	40	112	112
132M	200	165	130	M10	3.5	270	188	38	M12X28	80	80	33	132	M25X1.5	500	40	112	112
160 B14																		
160M	250	215	180	M12	4	330	265	42	M16X36	110	12	37	160	M32X1.5	605	92	150	180
160L	250	215	180	M12	4	330	265	42	M16X36	110	12	37	160	M32X1.5	650	92	150	180

Nota: fino al MEC71 incluso, la flangia B14 standard ha 8 fori di fissaggio. Dati tecnici e caratteristiche possono subire variazioni
 Note: up to MEC71 included, the standard B14 flange has 8 mounting holes. Technical data and performances may change

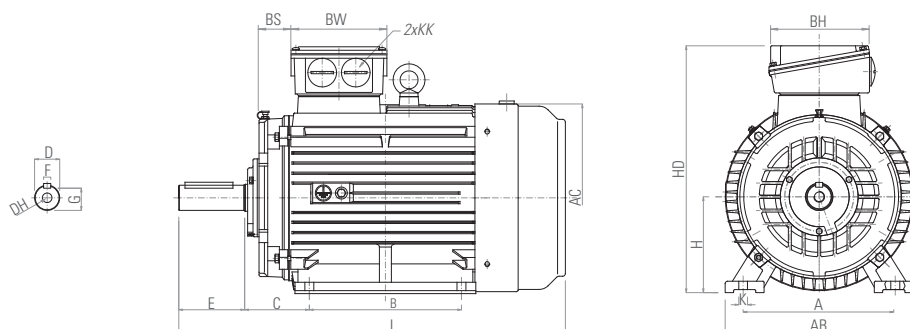


◆ 8.4 6P 6V / 7P 7V doppia polarità / double polarity motor

71-132 B3



160-280 B3



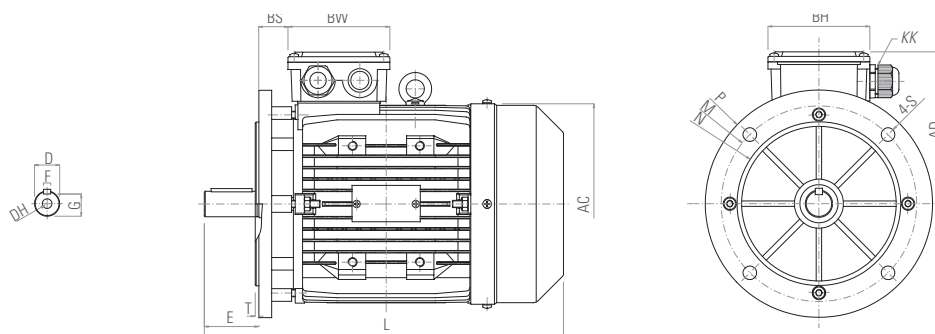
B3

	A	AB	B	C	K	AC	HD	D	DH	E	F	G	H	KK	L	BS	BW	BH
71-132 B3																		
71	112	132	90	45	7X10	145	183	14	M5X12	30	5	11	71	M20X1.5	255	20	94	94
80	125	160	100	50	10X10	165	212	19	M6X16	40	6	15.5	80	M20X1.5	290	27	105	105
90S	140	175	100	56	10X13	185	230	24	M8X20	50	8	20	90	M20X1.5	312	30	105	105
90L	140	175	125	56	10X13	185	230	24	M8X20	50	8	20	90	M20X1.5	337	30	105	105
100L	160	196	140	63	12X16	205	250	28	M10X22	60	8	24	100	M20X1.5	365	26	105	105
112	190	220	140	70	12X16	230	286	28	M10X22	60	8	24	112	M25X1.5	387	32	112	112
132S	216	252	140	89	12X16	270	319	38	M12X28	80	10	33	132	M25X1.5	436	38	112	112
132M	216	252	178	89	12X16	270	319	38	M12X28	80	10	33	132	M25X1.5	475	38	112	112
160-280 B3																		
160M	254	320	210	108	14X19	330	425	42	M16X36	110	12	37	160	M32X1.5	605	92	150	180
160L	254	320	254	108	14X19	330	425	42	M16X36	110	12	37	160	M32X1.5	650	92	150	180
180M	279	350	241	121	14X19	380	460	48	M16X36	110	14	42.5	180	M32X1.5	675	92	150	180
180L	279	350	279	121	14X19	380	460	48	M16X36	110	14	42.5	180	M32X1.5	715	92	150	180
200L	318	395	305	133	18X25	420	515	55	M20X42	110	16	49	200	M40X1.5	765	100	180	215
225S	356	436	286	149	18X25	465	560	60	M20X42	140	18	53	225	M40X1.5	820	100	180	215
225M	356	436	311	149	18X25	465	560	60	M20X42	140	18	53	225	M40X1.5	845	100	180	215
250M	406	495	349	168	24X33	520	625	65	M20X42	140	18	58	250	M50X1.5	930	105	215	260
280S	457	550	368	190	24X33	570	685	75	M20X42	140	20	67.5	280	M50X1.5	975	105	215	260
280M	457	550	419	190	24X33	570	685	75	M20X42	140	20	67.5	280	M50X1.5	1015	105	215	260

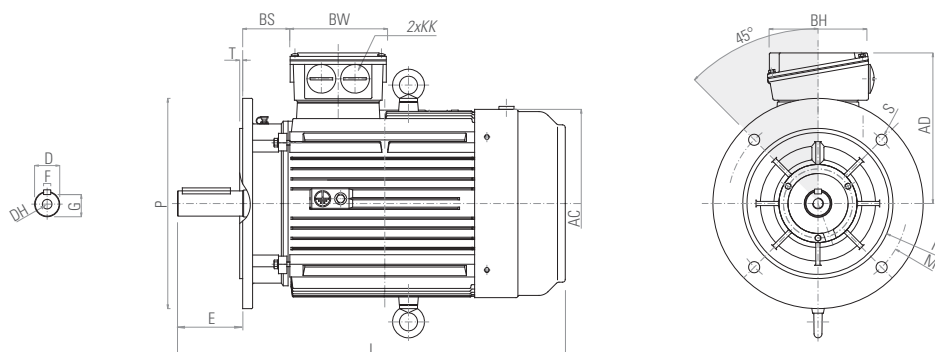
Dati tecnici e caratteristiche possono subire variazioni / Technical data and performances may change

71÷280

71-132 B5



160-280 B5



B5

	P	M	N	S	T	AC	AD	D	DH	E	F	G	H	KK	L	BS	BW	BH
71-132 B5																		
71	160	130	110	10	3.5	145	112	14	M5X12	30	5	11	71	M20X1.5	255	20	94	94
80	200	165	130	12	3.5	165	132	19	M6X16	40	6	15.5	80	M20X1.5	290	27	105	105
90S	200	165	130	12	3.5	185	140	24	M8X20	50	8	20	90	M20X1.5	312	30	105	105
90L	200	165	130	12	3.5	185	140	24	M8X20	50	8	20	90	M20X1.5	337	30	105	105
100L	250	215	180	15	4	205	150	28	M10X22	60	8	24	100	M20X1.5	365	26	105	105
112	250	215	180	15	4	230	174	28	M10X22	60	8	24	112	M25X1.5	387	32	112	112
132S	300	265	230	15	4	270	187	38	M12X28	80	10	33	132	M25X1.5	436	38	112	112
132M	300	265	230	15	4	270	187	38	M12X28	80	10	33	132	M25X1.5	475	38	112	112
160-280 B5																		
160M	350	300	250	18.5	5	330	265	42	M16X36	110	12	37	160	M32X1.5	605	92	150	180
160L	350	300	250	18.5	5	330	265	42	M16X36	110	12	37	160	M32X1.5	650	92	150	180
180M	350	300	250	18.5	5	380	280	48	M16X36	110	14	42.5	180	M32X1.5	675	92	150	180
180L	350	300	250	18.5	5	380	280	48	M16X36	110	14	42.5	180	M32X1.5	715	92	150	180
200L	400	350	300	18.5	5	420	315	55	M20X42	110	16	49	200	M40X1.5	765	100	180	215
225S	450	400	350	18.5	5	465	335	60	M20X42	140	18	53	225	M40X1.5	820	100	180	215
225M	450	400	350	18.5	5	465	335	60	M20X42	140	18	53	225	M40X1.5	845	100	180	215
250M	550	500	450	18.5	5	520	375	65	M20X42	140	18	58	250	M50X1.5	930	105	215	260
280S	550	500	450	18.5	5	570	405	75	M20X42	140	20	67.5	280	M50X1.5	975	105	215	260
280M	550	500	450	18.5	5	570	405	75	M20X42	140	20	67.5	280	M50X1.5	1015	105	215	260

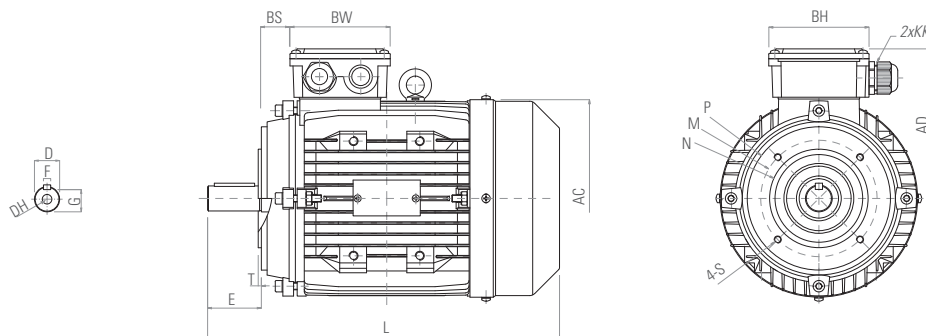
Nota: dal MEC225 incluso in su, la flangia B5 ha 8 fori di fissaggio.
Dati tecnici e caratteristiche possono subire variazioni

Nota: from MEC225 included onwards, the B5 flange has 8 mounting holes
Technical data and performances may change

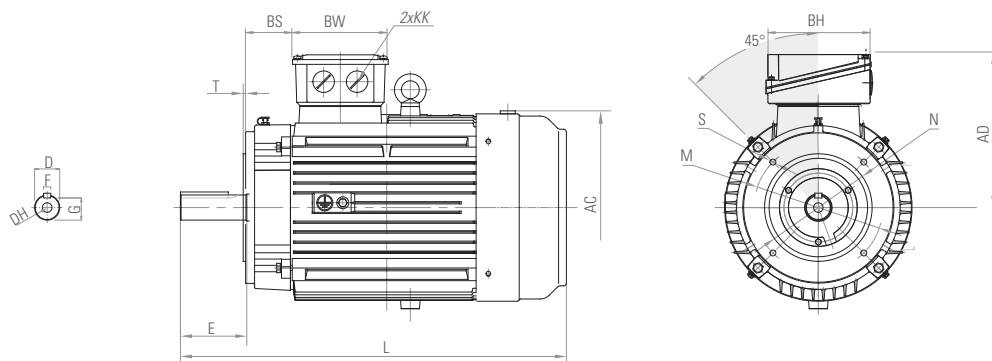
6P 6V / 7P 7V doppia polarità / *double polarity motor*

71÷160

71-132 B14



160 B14

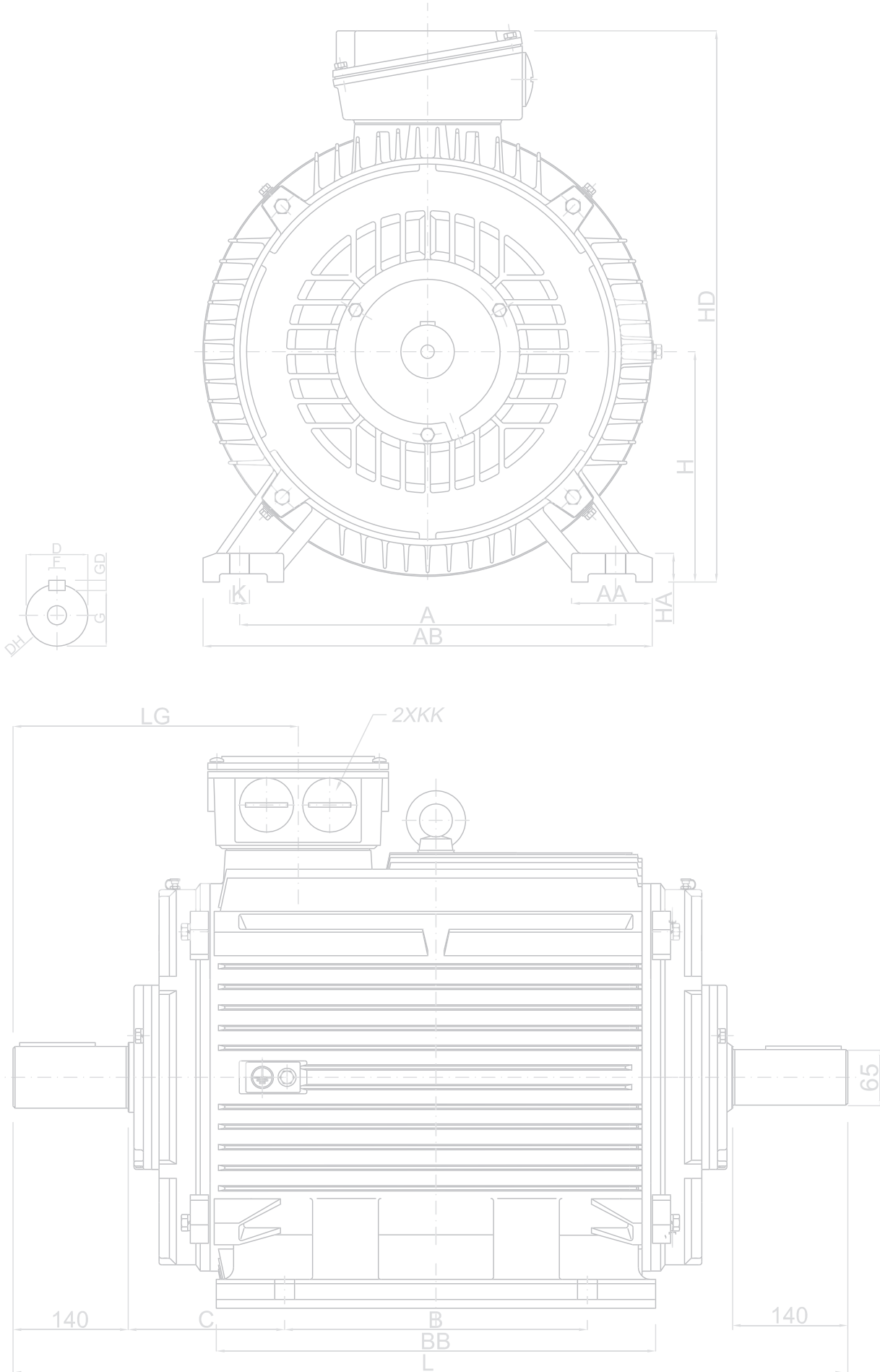


B14

	P	M	N	S	T	AC	HD	D	DH	E	F	G	H	KK	L	BS	BW	BH	
71-132 B14																			
71	105	85	70	M6	2.5	145	112	14	M5X12	30	5	11	71	M20X1.5	255	20	94	94	
80	120	100	80	M6	3	165	132	19	M6X16	40	6	15.5	80	M20X1.5	290	27	105	105	
90S	140	115	95	M8	3	185	140	24	M8X20	50	8	20	90	M20X1.5	312	30	105	105	
90L	140	115	95	M8	3	185	140	24	M8X20	50	8	20	90	M20X1.5	337	30	105	105	
100L	160	130	110	M8	3.5	205	150	28	M10X22	60	8	24	100	M20X1.5	365	26	105	105	
112	160	130	110	M8	3.5	230	174	28	M10X22	60	8	24	112	M25X1.5	387	32	112	112	
132S	200	165	130	M10	3.5	270	187	38	M12X28	80	10	33	132	M25X1.5	436	38	112	112	
132M	200	165	130	M10	3.5	270	187	38	M12X28	80	10	33	132	M25X1.5	475	38	112	112	
160 B14																			
160M	250	215	180	M12	4	330	265	42	M16X36	110	12	37	160	M32X1.5	605	92	150	180	
160L	250	215	180	M12	4	330	265	42	M16X36	110	12	37	160	M32X1.5	650	92	150	180	

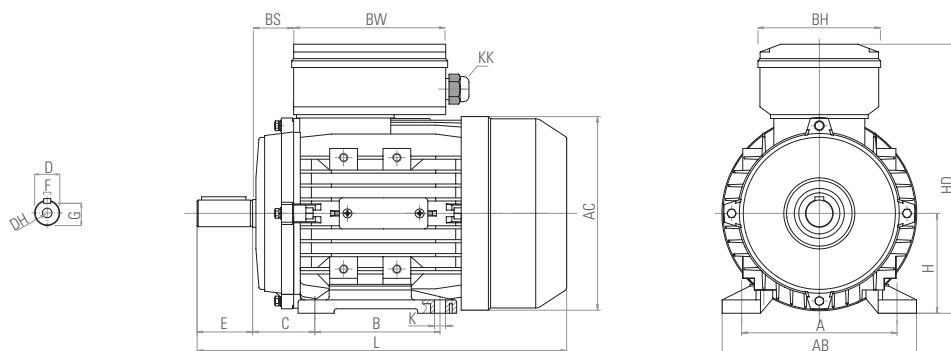
Nota: Fino al MEC71 incluso la flangia B14 standard ha 8 fori di fissaggio.
Dati tecnici e caratteristiche possono subire variazioni

Note: up to MEC71 included, the standard B14 flange has 8 mounting holes.
Technical data and performances may change



◆ 8.5 6M 6L monofase / single-phase motor

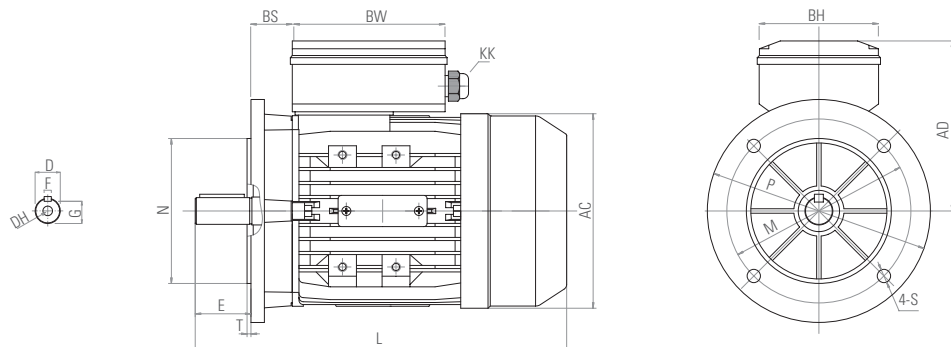
56-112 B3



B3

	A	AB	B	C	K	AC	HD	D	DH	E	F	G	H	KK	L	BS	BW	BH	
56-100 B3 ▶ 6M																			
56	90	108	71	36	5.8X8.8	115	156	9	M3X8	20	3	7.2	56	M16X1.5	192	14	116	92	
63	100	120	80	40	7X10	130	179	11	M4X10	23	4	8.5	63	M16X1.5	212	14	116	92	
71	112	132	90	45	7X10	145	194	14	M5X12	30	5	11	71	M20X1.5	240	20	116	92	
80	125	157	100	50	10X10	165	223	19	M6X16	40	6	15.5	80	M20X1.5	290	27	141	111	
90S	140	172	100	56	10X13	185	240	24	M8X20	50	8	20	90	M20X1.5	310	30	141	111	
90L	140	172	125	56	10X13	185	240	24	M8X20	50	8	20	90	M20X1.5	335	30	141	111	
100	160	196	140	63	12X15	205	260	28	M10X22	60	8	24	100	M20X1.5	357	26	141	111	
63-112 B3 ▶ 6L																			
63	100	120	80	40	7X10	130	179	11	M4X10	23	4	8.5	63	M16X1.5	212	14	104	144	
71	112	132	90	45	7X10	145	194	14	M5X12	30	5	11	71	M20X1.5	255	20	104	144	
80	125	157	100	50	10X10	165	223	19	M6X16	40	6	15.5	80	M20X1.5	290	27	149	173	
90S	140	172	100	56	10X13	185	240	24	M8X20	50	8	20	90	M20X1.5	335	30	149	173	
90L	140	172	125	56	10X13	185	240	24	M8X20	50	8	20	90	M20X1.5	365	30	149	173	
100	160	196	140	63	12X15	205	260	28	M10X22	60	8	24	100	M20X1.5	445	26	150	193	
112	190	222	140	70	12X15	230	295	28	M10X22	60	8	24	112	M25X1.5	453	32	150	193	

56-112 B5

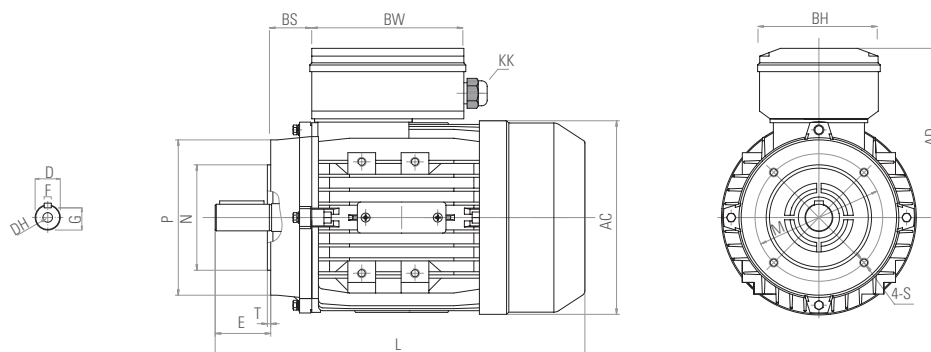


B5

	P	M	N	S	T	AC	AD	D	DH	E	F	G	H	KK	L	BS	BW	BH	
56-100 B5 ▶ 6M																			
56	120	98	80	7	3	115	100	9	M3X8	20	3	7.2	56	M16X1.5	192	14	116	92	
63	140	115	95	10	3	130	116	11	M4X10	23	4	8.5	63	M16X1.5	212	14	116	92	
71	160	130	110	10	3.5	145	123	14	M5X12	30	5	11	71	M20X1.5	240	20	116	92	
80	200	165	130	12	3.5	165	143	19	M6X16	40	6	15.5	80	M20X1.5	290	27	141	111	
90S	200	165	130	12	3.5	185	150	24	M8X20	50	8	20	90	M20X1.5	310	30	141	111	
90L	200	165	130	12	3.5	185	150	24	M8X20	50	8	20	90	M20X1.5	335	30	141	111	
100	250	215	180	15	4	205	160	28	M10X22	60	8	24	100	M20X1.5	357	26	141	111	
63-112 B5 ▶ 6L																			
63	140	115	95	10	3	130	116	11	M4X10	23	4	8.5	63	M16X1.5	212	14	104	144	
71	160	130	110	10	3.5	145	123	14	M5X12	30	5	11	71	M20X1.5	255	20	104	144	
80	200	165	130	12	3.5	165	143	19	M6X16	40	6	15.5	80	M20X1.5	290	27	149	173	
90S	200	165	130	12	3.5	185	150	24	M8X20	50	8	20	90	M20X1.5	335	30	149	173	
90L	200	165	130	12	3.5	185	150	24	M8X20	50	8	20	90	M20X1.5	365	30	149	173	
100	250	215	180	15	4	205	160	28	M10X22	60	8	24	100	M20X1.5	445	26	150	193	
112	250	215	180	15	4	230	183	28	M10X22	60	8	24	112	M25X1.5	453	32	150	193	

56÷112

56-112 B14



B14

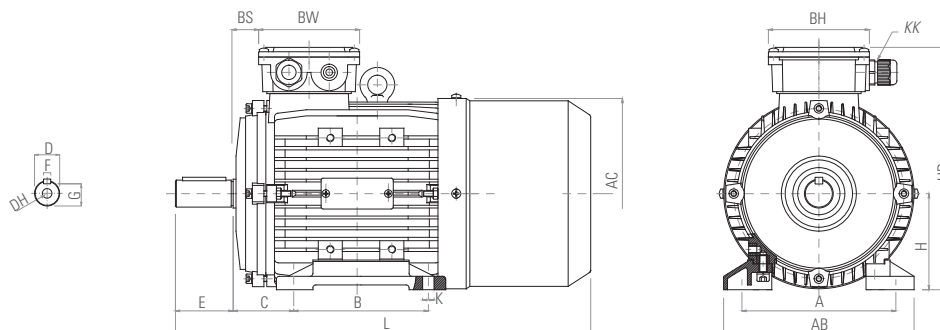
	P	M	N	S	T	AC	AD	D	DH	E	F	G	H	KK	L	BS	BW	BH	
56-100 B14 ▶ 6M																			
56	80	65	50	M5	2.5	115	100	9	M3X8	20	3	7.2	56	M16X1.5	192	14	116	92	
63	90	75	60	M5	2.5	130	116	11	M4X10	23	4	8.5	63	M16X1.5	212	14	116	92	
71	105	85	70	M6	2.5	145	123	14	M5X12	30	5	11	71	M20X1.5	240	20	116	92	
80	120	100	80	M6	3	165	143	19	M6X16	40	6	15.5	80	M20X1.5	290	27	141	111	
90S	140	115	95	M8	3	185	150	24	M8X20	50	8	20	90	M20X1.5	310	30	141	111	
90L	140	115	95	M8	3	185	150	24	M8X20	50	8	20	90	M20X1.5	335	30	141	111	
100	160	130	110	M8	3.5	205	160	28	M10X22	60	8	24	100	M20X1.5	357	26	141	111	
63-112 B14 ▶ 6L																			
63	90	75	60	M5	2.5	130	116	11	M4X10	23	4	8.5	63	M16X1.5	212	14	104	144	
71	105	85	70	M6	2.5	145	123	14	M5X12	30	5	11	71	M20X1.5	255	20	104	144	
80	120	100	80	M6	3	165	143	19	M6X16	40	6	15.5	80	M20X1.5	290	27	149	173	
90S	140	115	95	M8	3	185	150	24	M8X20	50	8	20	90	M20X1.5	335	30	149	173	
90L	140	115	95	M8	3	185	150	24	M8X20	50	8	20	90	M20X1.5	365	30	149	173	
100	160	130	110	M8	3.5	205	160	28	M10X22	60	8	24	100	M20X1.5	445	26	150	193	
112	160	130	110	M8	3.5	230	183	28	M10X22	60	8	24	112	M25X1.5	453	32	150	193	

Nota: Fino al MEC71 incluso la flangia B14 standard ha 8 fori di fissaggio

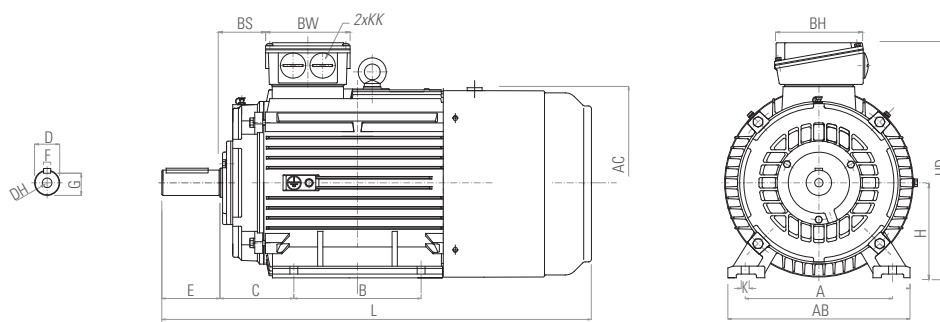
Note: up to MEC71 included, the standard B14 flange has 8 mounting holes

◆ 8.6 6TC 6TK / 7TC 7TK autofrenanti alta coppia / high torque, brake motor

56-132 B3



160-280 B3



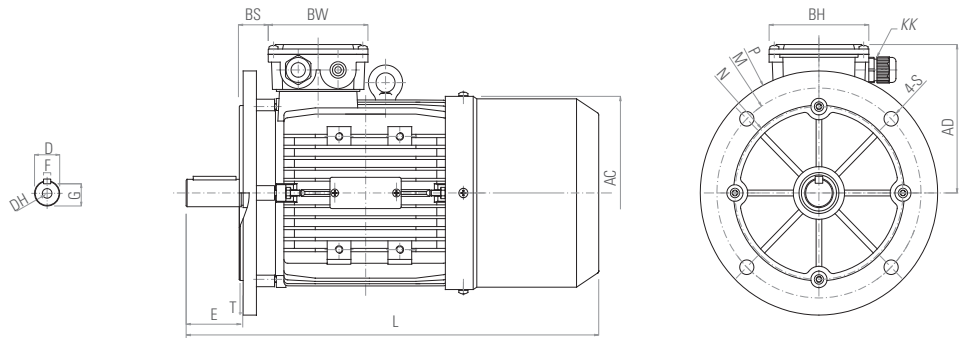
B3

	A	AB	B	C	K	AC	HD	D	DH	E	F	G	H	KK	L	BS	BW	BH
56-132 B3																		
56	90	110	71	36	5.8X8.8	115	153	9	M3X8	20	3	7.2	56	M20X1.5	240	14	88	88
63	100	120	80	40	7X10	130	168	11	M4X10	23	4	8.5	63	M20X1.5	270	14	94	94
71	112	132	90	45	7X10	145	183	14	M5X12	30	5	11	71	M20X1.5	310	20	94	94
80	125	160	100	50	10X10	165	212	19	M6X16	40	6	15.5	80	M20X1.5	345	27	105	105
90S	140	175	100	56	10X13	185	230	24	M8X20	50	8	20	90	M20X1.5	370	30	105	105
90L	140	175	125	56	10X13	185	230	24	M8X20	50	8	20	90	M20X1.5	395	30	105	105
90LB	140	175	125	56	10X13	185	230	24	M8X20	50	8	20	90	M20X1.5	425	30	105	105
100L	160	196	140	63	12X16	205	250	28	M10X22	60	8	24	100	M20X1.5	460	26	105	105
100LC	160	196	140	63	12X16	205	250	28	M10X22	60	8	24	100	M20X1.5	480	26	105	105
112	190	220	140	70	12X16	230	286	28	M10X22	60	8	24	112	M25X1.5	490	32	112	112
132S	216	252	140	89	12X16	270	319	38	M12X28	80	10	33	132	M25X1.5	530	38	112	112
132M	216	252	178	89	12X16	270	319	38	M12X28	80	10	33	132	M25X1.5	570	38	112	112
132MA-MB	216	252	178	89	12X16	270	319	38	M12X28	80	10	33	132	M25X1.5	600	38	112	112
160-280 B3																		
160M	254	320	210	108	14X19	330	425	42	M16X36	110	12	37	160	M32X1.5	740	92	150	180
160L	254	320	254	108	14X19	330	425	42	M16X36	110	12	37	160	M32X1.5	790	92	150	180
180M	279	350	241	121	14X19	380	460	48	M16X36	110	14	42.5	180	M32X1.5	800	92	150	180
180L	279	350	279	121	14X19	380	460	48	M16X36	110	14	42.5	180	M32X1.5	850	92	150	180
200L	318	395	305	133	18X25	420	515	55	M20X42	110	16	49	200	M40X1.5	880	100	180	215
225S4	356	436	286	149	18X25	465	560	60	M20X42	140	18	53	225	M40X1.5	930	100	180	215
225M2	356	436	311	149	18X25	465	560	55	M20X42	110	16	49	225	M40X1.5	960	100	180	215
225M4-8	356	436	311	149	18X25	465	560	60	M20X42	140	18	53	225	M40X1.5	960	100	180	215
250M2	406	495	349	168	24X33	520	625	60	M20X42	140	18	53	250	M50X1.5	1080	105	215	260
250M4-8	406	495	349	168	24X33	520	625	65	M20X42	140	18	58	250	M50X1.5	1080	105	215	260
280S2	457	550	368	190	24X33	570	685	65	M20X42	140	18	58	280	M50X1.5	1140	105	215	260
280S4-8	457	550	368	190	24X33	570	685	75	M20X42	140	20	67.5	280	M50X1.5	1160	105	215	260
280M2	457	550	419	190	24X33	570	685	65	M20X42	140	18	58	280	M50X1.5	1180	105	215	260
280M4-8	457	550	419	190	24X33	570	685	75	M20X42	140	20	67.5	280	M50X1.5	1200	105	215	260

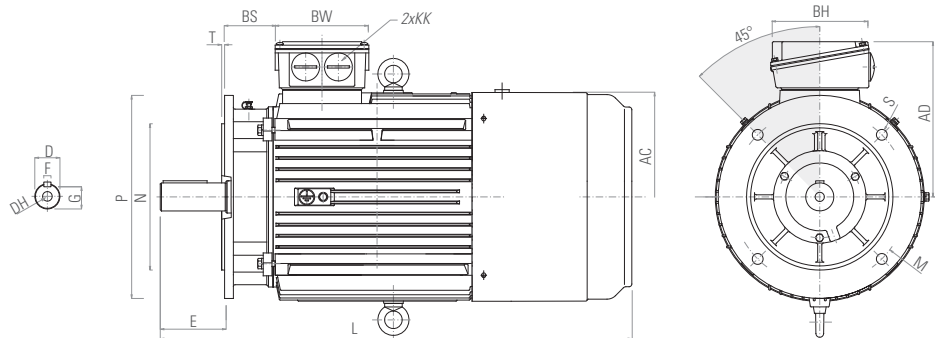
Dati tecnici e caratteristiche possono subire variazioni / Technical data and performances may change

56÷280

56-132 B5



160-280 B5



B5

	P	M	N	S	T	AC	HD	D	DH	E	F	G	H	KK	L	BS	BW	BH	
56-132 B5																			
56	120	100	80	7	3	115	97	9	M3X8	20	3	7.2	56	M20X1.5	240	14	88	88	
63	140	115	95	10	3	130	105	11	M4X10	23	4	8.5	63	M16X1.5	270	14	94	94	
71	160	130	110	10	3.5	145	112	14	M5X12	30	5	11	71	M20X1.5	310	20	94	94	
80	200	165	130	12	3.5	165	132	19	M6X16	40	6	15.5	80	M20X1.5	345	27	105	105	
90S	200	165	130	12	3.5	185	140	24	M8X20	50	8	20	90	M20X1.5	370	30	105	105	
90L	200	165	130	12	3.5	185	140	24	M8X20	50	8	20	90	M20X1.5	395	30	105	105	
90LB	200	165	130	12	3.5	185	140	24	M8X20	50	8	20	90	M20X1.5	425	30	105	105	
100L	250	215	180	15	4	205	150	28	M10X22	60	8	24	100	M20X1.5	460	26	105	105	
100LC	250	215	180	15	4	205	150	28	M10X22	60	8	24	100	M20X1.5	480	26	105	105	
112	250	215	180	15	4	230	174	28	M10X22	60	8	24	112	M25X1.5	490	32	112	112	
132S	300	265	230	15	4	270	187	38	M12X28	80	10	33	132	M25X1.5	530	38	112	112	
132M	300	265	230	15	4	270	187	38	M12X28	80	10	33	132	M25X1.5	570	38	112	112	
132MA-MB	300	265	230	15	4	270	187	38	M12X28	80	10	33	132	M25X1.5	600	38	112	112	
160-280 B5																			
160M	350	300	250	18.5	5	330	265	42	M16X36	110	12	37	160	M32X1.5	740	92	150	180	
160L	350	300	250	18.5	5	330	265	42	M16X36	110	12	37	160	M32X1.5	790	92	150	180	
180M	350	300	250	18.5	5	380	280	48	M16X36	110	14	42.5	180	M32X1.5	800	92	150	180	
180L	350	300	250	18.5	5	380	280	48	M16X36	110	14	42.5	180	M32X1.5	850	92	150	180	
200L	400	350	300	18.5	5	420	315	55	M20X42	110	16	49	200	M40X1.5	880	100	180	215	
225S4	450	400	350	18.5	5	465	335	60	M20X42	140	18	53	225	M40X1.5	930	100	180	215	
225M2	450	400	350	18.5	5	465	335	55	M20X42	110	16	49	225	M40X1.5	960	100	180	215	
225M4-8	450	400	350	18.5	5	465	335	60	M20X42	140	18	53	225	M40X1.5	960	100	180	215	
250M2	550	500	450	18.5	5	520	375	60	M20X42	140	18	53	250	M50X1.5	1080	105	215	260	
250M4-8	550	500	450	18.5	5	520	375	65	M20X42	140	18	58	250	M50X1.5	1080	105	215	260	
280S2	550	500	450	18.5	5	570	405	65	M20X42	140	18	58	280	M50X1.5	1140	105	215	260	
280S4-8	550	500	450	18.5	5	570	405	75	M20X42	140	20	67.5	280	M50X1.5	1160	105	215	260	
280M2	550	500	450	18.5	5	570	405	65	M20X42	140	18	58	280	M50X1.5	1180	105	215	260	
280M4-8	550	500	450	18.5	5	570	405	75	M20X42	140	20	67.5	280	M50X1.5	1200	105	215	260	

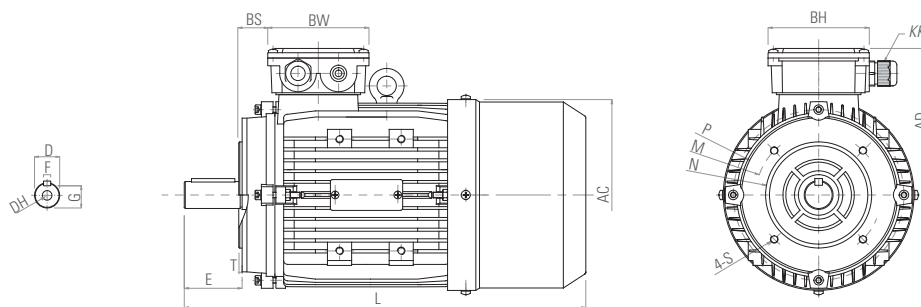
Nota: dal MEC225 incluso in su, la flangia B5 ha 8 fori di fissaggio.
Dati tecnici e caratteristiche possono subire variazioni

Note: from MEC225 included onwards, the B5 flange has 8 mounting holes.
Technical data and performances may change

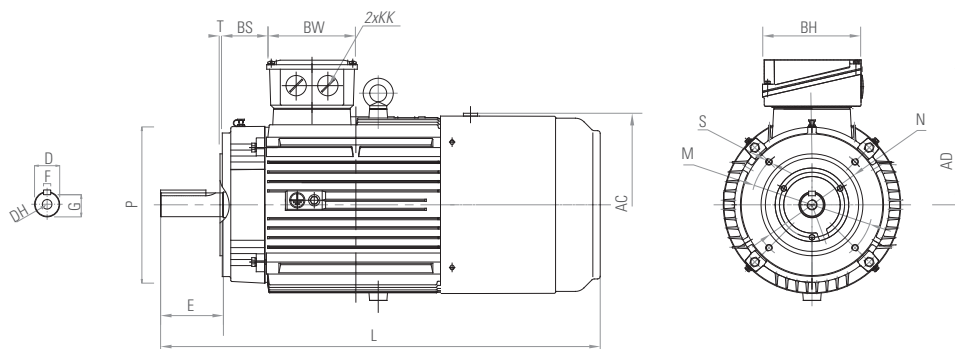
6TC 6TK / 7TC 7TK autofrenanti alta coppia / *high torque, brake motor*

56÷160

56-132 B14



160 B14



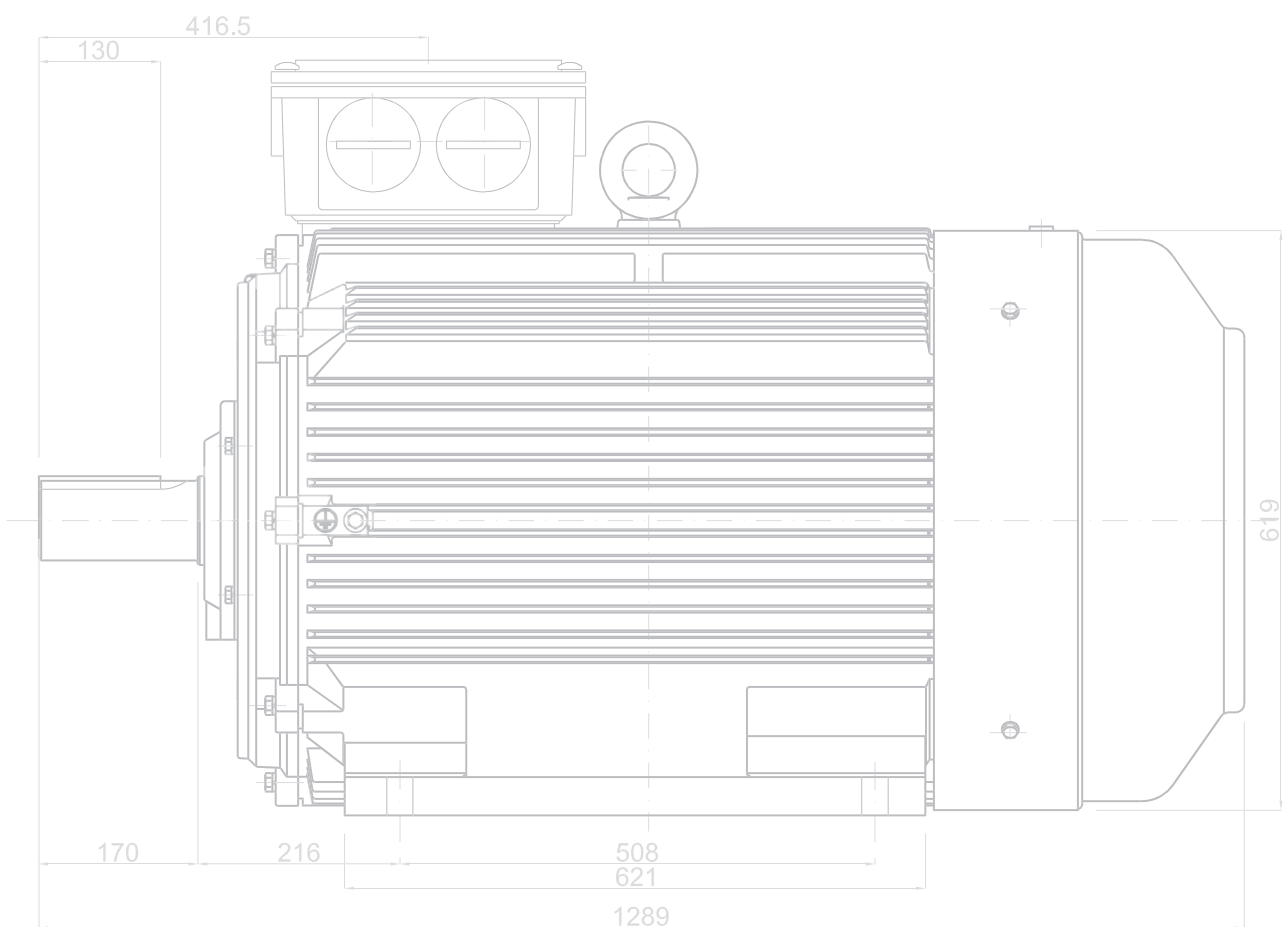
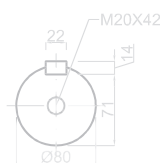
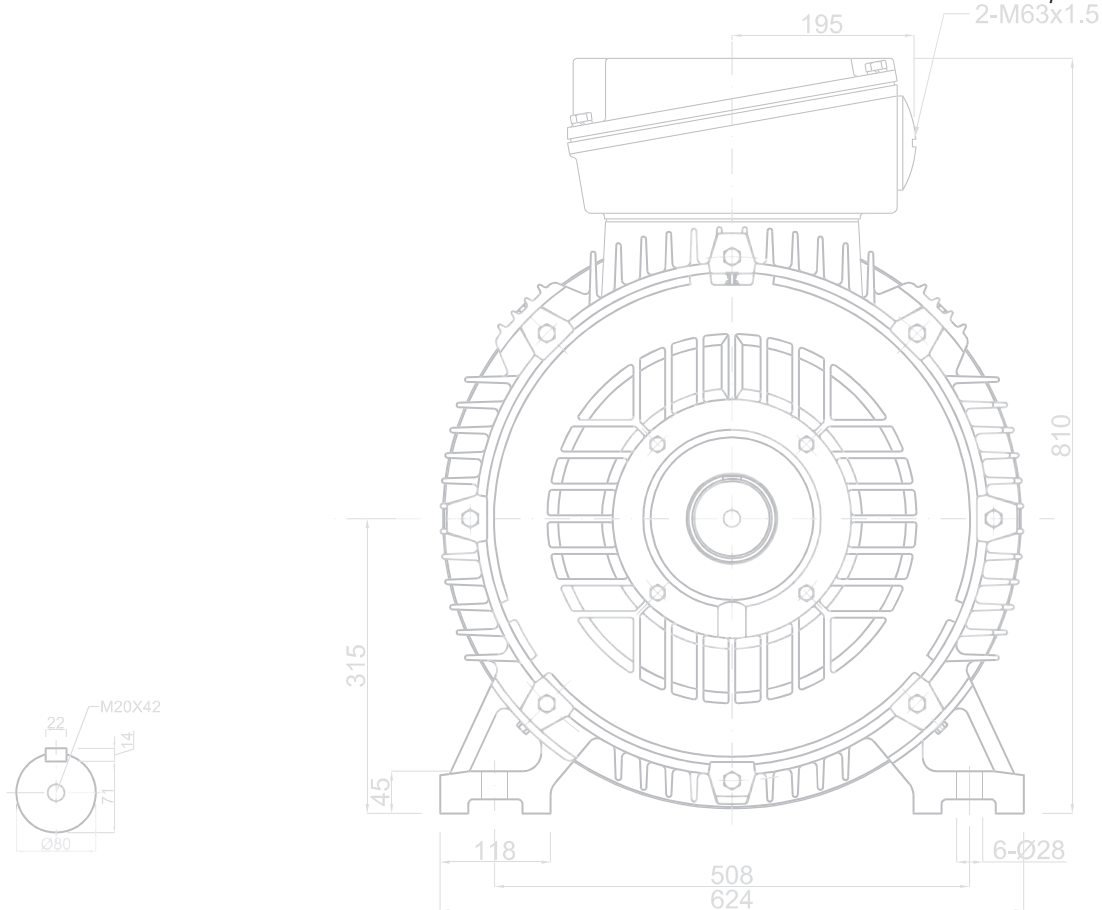
B14

	P	M	N	S	T	AC	HD	D	DH	E	F	G	H	KK	L	BS	BW	BH	
56-132 B14																			
56	80	65	50	M5	2.5	115	97	9	M3X8	20	3	7.2	56	M16X1.5	240	14	88	88	
63	90	75	60	M5	2.5	130	105	11	M4X10	23	4	8.5	63	M16X1.5	270	14	94	94	
71	105	85	70	M6	2.5	145	112	14	M5X12	30	5	11	71	M20X1.5	310	20	94	94	
80	120	100	80	M6	3	165	132	19	M6X16	40	6	15.5	80	M20X1.5	345	27	105	105	
90S	140	115	95	M8	3	185	140	24	M8X20	50	8	20	90	M20X1.5	370	30	105	105	
90L	140	115	95	M8	3	185	140	24	M8X20	50	8	20	90	M20X1.5	395	30	105	105	
90LB	140	115	95	M8	3	185	140	24	M8X20	50	8	20	90	M20X1.5	425	30	105	105	
100L	160	130	110	M8	3.5	205	150	28	M10X22	60	8	24	100	M20X1.5	460	26	105	105	
100LC	160	130	110	M8	3.5	205	150	28	M10X22	60	8	24	100	M20X1.5	480	26	105	105	
112	160	130	110	M8	3.5	230	174	28	M10X22	60	8	24	112	M25X1.5	490	32	112	112	
132S	200	165	130	M10	3.5	270	187	38	M12X28	80	10	33	132	M25X1.5	530	38	112	112	
132M	200	165	130	M10	3.5	270	187	38	M12X28	80	10	33	132	M25X1.5	570	38	112	112	
132MA-MB	200	165	130	M10	3.5	270	187	38	M12X28	80	10	33	132	M25X1.5	600	38	112	112	
160 B14																			
160M	250	215	180	M12	4	330	265	42	M16X36	110	12	37	160	M32X1.5	740	92	150	180	
160L	250	215	180	M12	4	330	265	42	M16X36	110	12	37	160	M32X1.5	790	92	150	180	

Nota: Fino al MEC71 incluso la flangia B14 standard ha 8 fori di fissaggio.
Dati tecnici e caratteristiche possono subire variazioni

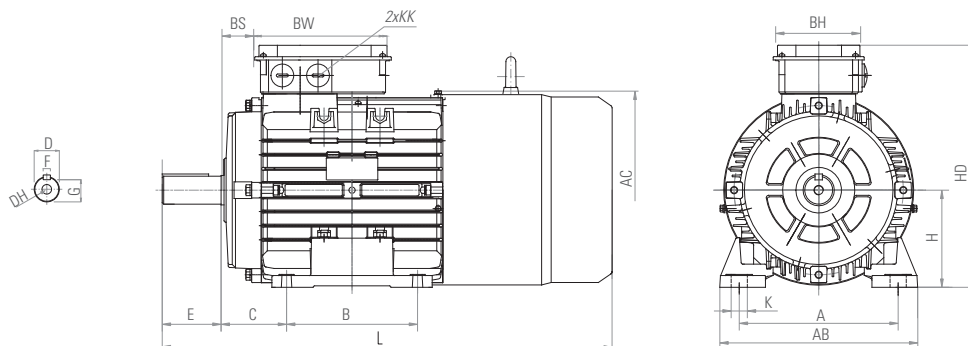
Note: up to MEC71 included, the standard B14 flange has 8 mounting holes.
Technical data and performances may change

Motors dimensional specifications



1TC 1TK autofrenanti alta coppia / high torque, brake motor

71-132 B3



B3

	A	AB	B	C	K	AC	HD	D	DH	E	F	G	H	KK	L	BS	BW	BH
71-132 B3																		
71	112	135	90	45	7X10	155	181	14	M5X12	30	5	11	71	M20X1.5	315	25	140	100
80	125	165	100	50	10X10	175	205	19	M6X16	40	6	15.5	80	M25X1.5	355	25	155	115
90S	140	180	100	56	10X13	190	225	24	M8X20	50	8	20	90	M25X1.5	400	30	155	115
90L	140	180	125	56	10X13	190	225	24	M8X20	50	8	20	90	M25X1.5	425	30	155	115
100L	160	200	140	63	12X16	206	255	28	M10X22	60	8	24	100	M25X1.5	470	38	155	115
112	190	235	140	70	12X16	235	287	28	M10X22	60	8	24	112	M32X1.5	490	35	210	140
132S	216	270	140	89	12X16	275	320	38	M12X28	80	10	33	132	M32X1.5	565	40	210	140
132M	216	270	178	89	12X16	275	320	38	M12X28	80	10	33	132	M32X1.5	600	40	210	140

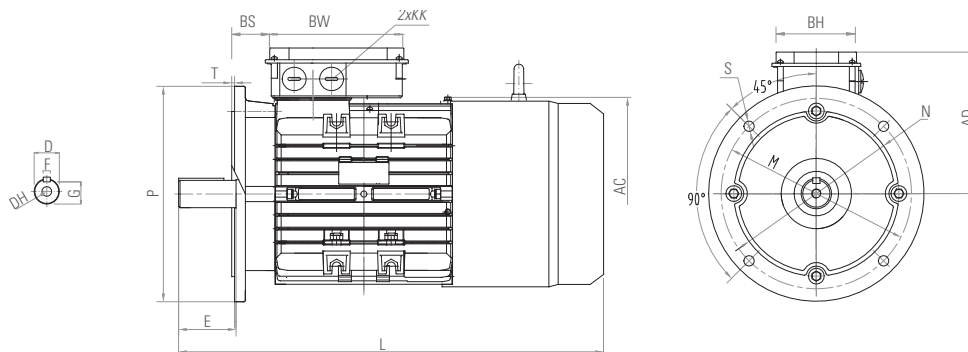
Nota: 1TC leva di sblocco fornita di serie.

Dati tecnici e caratteristiche possono subire variazioni

NB: 1TC standard with hand release.

Technical data and performances may change

71-132 B5



B5

	P	M	N	S	T	AC	AD	D	DH	E	F	G	H	KK	L	BS	BW	BH
71-132 B5																		
71	160	130	110	10	3.5	155	110	14	M5X12	30	5	11	71	M20X1.5	315	25	140	100
80	200	165	130	12	3.5	175	125	19	M6X16	40	6	15.5	80	M25X1.5	355	25	155	115
90S	200	165	130	12	3.5	190	135	24	M8X20	50	8	20	90	M25X1.5	400	30	155	115
90L	200	165	130	12	3.5	190	135	24	M8X20	50	8	20	90	M25X1.5	425	30	155	115
100L	250	215	180	15	4	206	155	28	M10X22	60	8	24	100	M25X1.5	470	38	155	115
112	250	215	180	15	4	235	175	28	M10X22	60	8	24	112	M32X1.5	490	35	210	140
132S	300	265	230	15	4	275	188	38	M12X28	80	10	33	132	M32X1.5	565	40	210	140
132M	300	265	230	15	4	275	188	38	M12X28	80	10	33	132	M32X1.5	600	40	210	140

Nota: 1TC leva di sblocco fornita di serie.

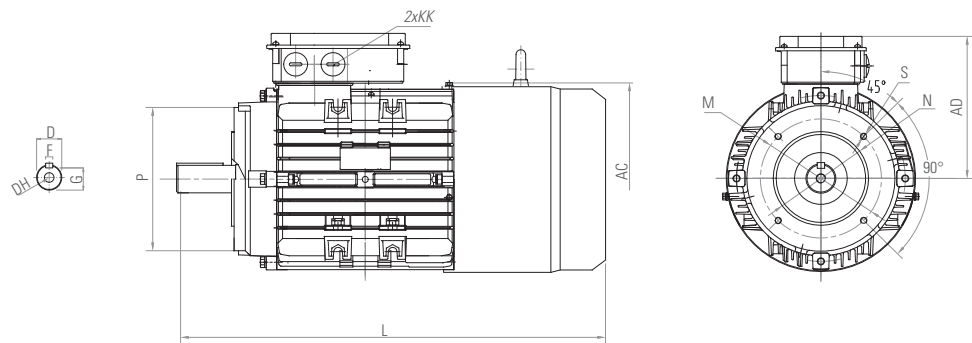
Dati tecnici e caratteristiche possono subire variazioni

NB: 1TC standard with hand release.

Technical data and performances may change

71÷132

71-132 B14



B3

	P	M	N	S	T	AC	AD	D	DH	E	F	G	H	KK	L	BS	BW	BH
71-132 B14																		
71	105	85	70	M6	2.5	155	110	14	M5X12	30	5	11	71	M20X1.5	315	25	140	100
80	120	100	80	M6	3	175	125	19	M6X16	40	6	15.5	80	M25X1.5	355	25	155	115
90S	140	115	95	M8	3	190	135	24	M8X20	50	8	20	90	M25X1.5	400	30	155	115
90L	140	115	95	M8	3	190	135	24	M8X20	50	8	20	90	M25X1.5	425	30	155	115
100L	160	130	110	M8	3.5	206	155	28	M10X22	60	8	24	100	M25X1.5	470	38	155	115
112	160	130	110	M8	3.5	235	175	28	M10X22	60	8	24	112	M32X1.5	490	35	210	140
132S	200	165	130	M10	3.5	275	188	38	M12X28	80	10	33	132	M32X1.5	565	40	210	140
132M	200	165	130	M10	3.5	275	188	38	M12X28	80	10	33	132	M32X1.5	600	40	210	140

Nota: 1TC leva di sblocco fornita di serie.

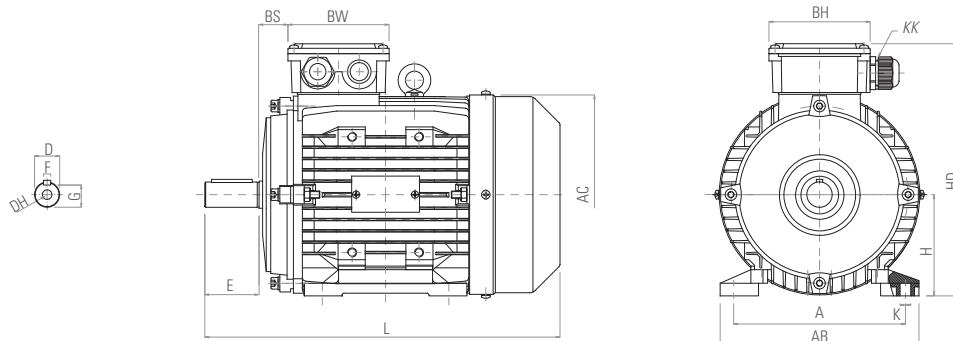
Dati tecnici e caratteristiche possono subire variazioni

NB: 1TC standard with hand release.

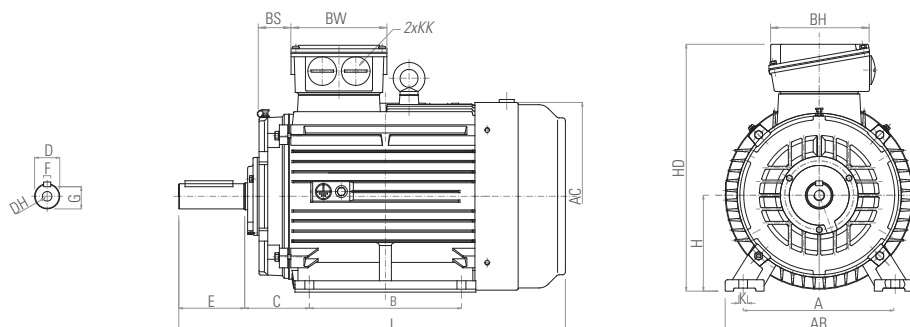
Technical data and performances may change

6TS 7TS autofrenanti bassa coppia / *low torque, brake motor*

63-132 B3



160-280 B3



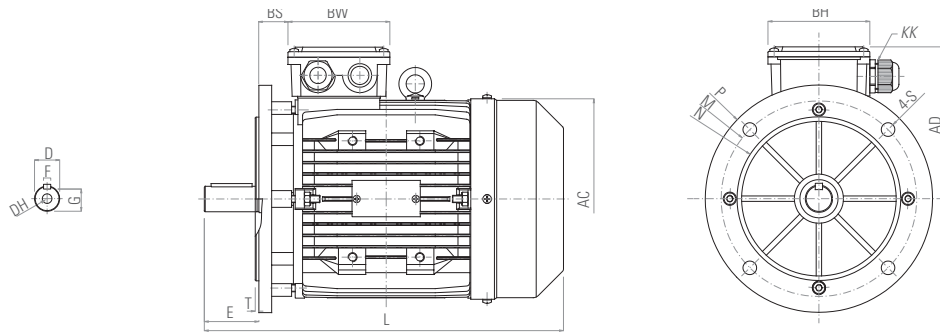
B3

	A	AB	B	C	K	AC	HD	D	DH	E	F	G	H	KK	L	BS	BW	BH
63-132 B3																		
56	90	110	71	36	5.8X8.8	115	153	9	M3X8	20	3	7.2	56	M20X1.5	195	14	88	88
63	100	120	80	40	7X10	130	168	11	M4X10	23	4	8.5	63	M20X1.5	215	14	94	94
71	112	132	90	45	7X10	145	183	14	M5X12	30	5	11	71	M20X1.5	255	20	94	94
80	125	160	100	50	10X10	165	212	19	M6X16	40	6	15.5	80	M20X1.5	290	27	105	105
90S	140	175	100	56	10X13	185	230	24	M8X20	50	8	20	90	M20X1.5	312	30	105	105
90L	140	175	125	56	10X13	185	230	24	M8X20	50	8	20	90	M20X1.5	337	30	105	105
90LB	140	175	125	56	10X13	185	230	24	M8X20	50	8	20	90	M20X1.5	365	30	105	105
100L	160	196	140	63	12X16	205	250	28	M10X22	60	8	24	100	M20X1.5	368	26	105	105
100LC	160	196	140	63	12X16	205	250	28	M10X22	60	8	24	100	M20X1.5	387	26	105	105
112	190	220	140	70	12X16	230	286	28	M10X22	60	8	24	112	M25X1.5	395	32	112	112
132S	216	252	140	89	12X16	270	319	38	M12X28	80	10	33	132	M25X1.5	436	38	112	112
132M	216	252	178	89	12X16	270	319	38	M12X28	80	10	33	132	M25X1.5	475	38	112	112
132MA-MB	216	252	178	89	12X16	270	319	38	M12X28	80	10	33	132	M25X1.5	500	38	112	112
160M	254	320	210	108	14X19	330	425	42	M16X36	110	12	37	160	M32X1.5	610	92	150	180
160L	254	320	254	108	14X19	330	425	42	M16X36	110	12	37	160	M32X1.5	650	92	150	180
180M	279	350	241	121	14X19	380	460	48	M16X36	110	14	42.5	180	M32X1.5	675	92	150	180
180L	279	350	279	121	14X19	380	460	48	M16X36	110	14	42.5	180	M32X1.5	715	92	150	180

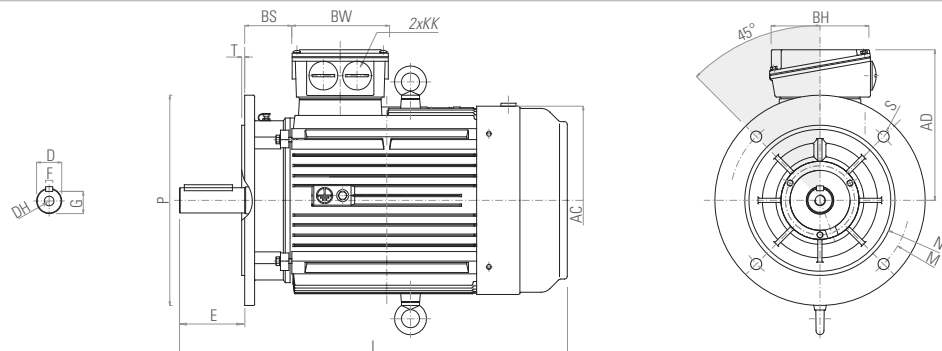
Dati tecnici e caratteristiche possono subire variazioni / *Technical data and performances may change*

63÷280

63-132 B5



160-280 B5



B5

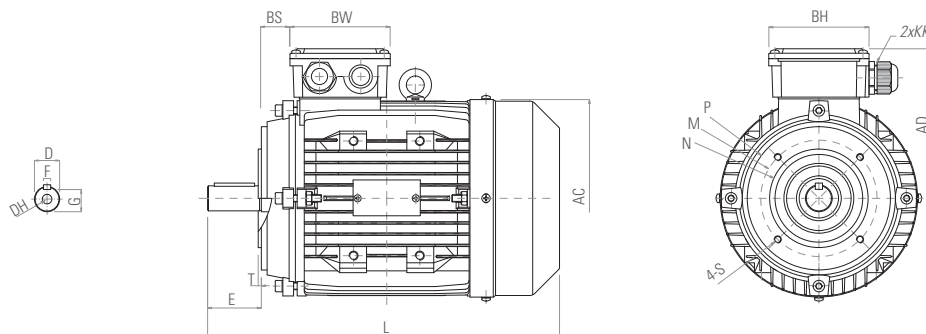
	P	M	N	S	T	AC	AD	D	DH	E	F	G	H	KK	L	BS	BW	BH
63-132 B5																		
56	120	100	80	7	3	115	97	9	M3X8	20	3	7.2	56	M20X1.5	195	14	88	88
63	140	115	95	10	3	130	105	11	M4X10	23	4	8.5	63	M16X1.5	215	14	94	94
71	160	130	110	10	3.5	145	112	14	M5X12	30	5	11	71	M20X1.5	255	20	94	94
80	200	165	130	12	3.5	165	132	19	M6X16	40	6	15.5	80	M20X1.5	290	27	105	105
90S	200	165	130	12	3.5	185	140	24	M8X20	50	8	20	90	M20X1.5	312	30	105	105
90L	200	165	130	12	3.5	185	140	24	M8X20	50	8	20	90	M20X1.5	337	30	105	105
90LB	200	165	130	12	3.5	185	140	24	M8X20	50	8	20	90	M20X1.5	365	30	105	105
100L	250	215	180	15	4	205	150	28	M10X22	60	8	24	100	M20X1.5	368	26	105	105
100LC	250	215	180	15	4	205	150	28	M10X22	60	8	24	100	M20X1.5	387	26	105	105
112	250	215	180	15	4	230	174	28	M10X22	60	8	24	112	M25X1.5	395	32	112	112
132S	300	265	230	15	4	270	187	38	M12X28	80	10	33	132	M25X1.5	436	38	112	112
132M	300	265	230	15	4	270	187	38	M12X28	80	10	33	132	M25X1.5	475	38	112	112
132MA-MB	300	265	230	15	4	270	187	38	M12X28	80	10	33	132	M25X1.5	500	38	112	112
160M	350	300	250	18.5	5	330	265	42	M16X36	110	12	37	160	M32X1.5	610	92	150	180
160L	350	300	250	18.5	5	330	265	42	M16X36	110	12	37	160	M32X1.5	650	92	150	180
180M	350	300	250	18.5	5	380	280	48	M16X36	110	14	42.5	180	M32X1.5	675	92	150	180
180L	350	300	250	18.5	5	380	280	48	M16X36	110	14	42.5	180	M32X1.5	715	92	150	180

Dati tecnici e caratteristiche possono subire variazioni / Technical data and performances may change

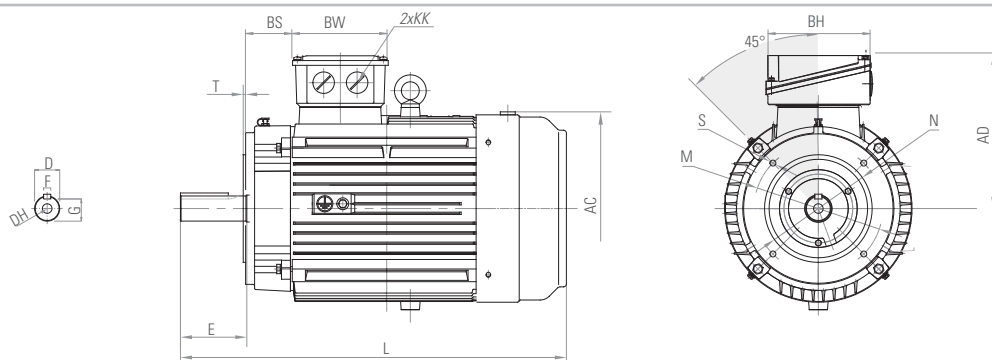
6TS 7TS autofrenanti bassa coppia / *low torque, brake motor*

56÷160

63-132 B14



160-280 B14

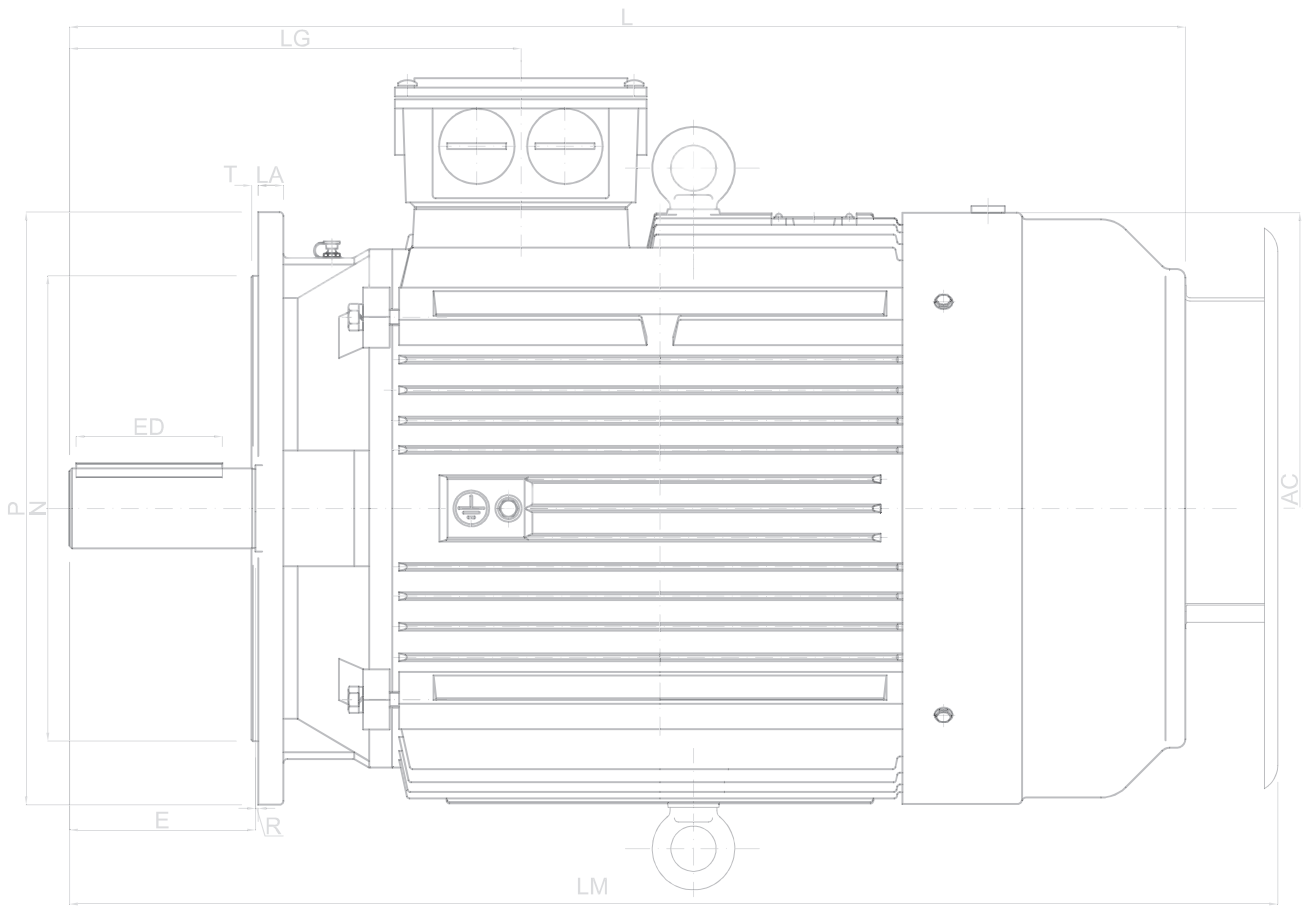
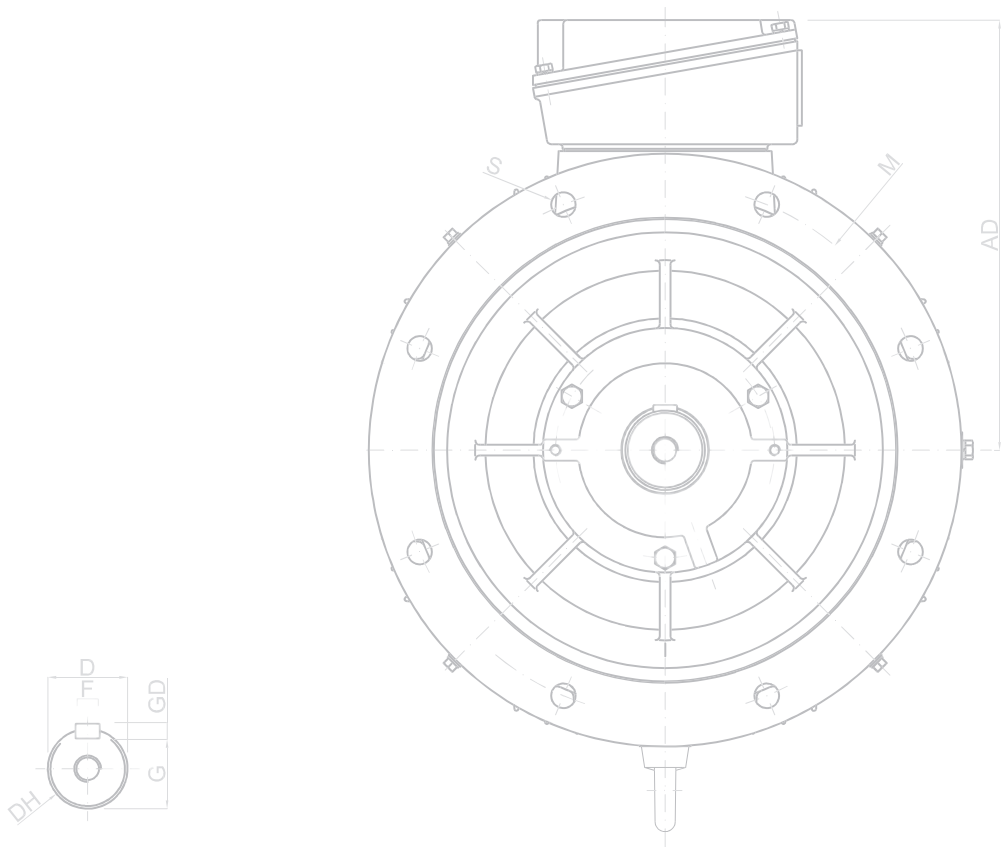


B14

	P	M	N	S	T	AC	AD	D	DH	E	F	G	H	KK	L	BS	BW	BH
63-132 B14																		
56	80	65	50	M5	2.5	115	97	9	M3X8	20	3	7.2	56	M16X1.5	195	14	88	88
63	90	75	60	M5	2.5	130	105	11	M4X10	23	4	8.5	63	M16X1.5	215	14	94	94
71	105	85	70	M6	2.5	145	112	14	M5X12	30	5	11	71	M20X1.5	255	20	94	94
80	120	100	80	M6	3	165	132	19	M6X16	40	6	15.5	80	M20X1.5	290	27	105	105
90S	140	115	95	M8	3	185	140	24	M8X20	50	8	20	90	M20X1.5	312	30	105	105
90L	140	115	95	M8	3	185	140	24	M8X20	50	8	20	90	M20X1.5	337	30	105	105
90LB	140	115	95	M8	3	185	140	24	M8X20	50	8	20	90	M20X1.5	365	30	105	105
100L	160	130	110	M8	3.5	205	150	28	M10X22	60	8	24	100	M20X1.5	368	26	105	105
100LC	160	130	110	M8	3.5	205	150	28	M10X22	60	8	24	100	M20X1.5	387	26	105	105
112	160	130	110	M8	3.5	230	174	28	M10X22	60	8	24	112	M25X1.5	395	32	112	112
132S	200	165	130	M10	3.5	270	187	38	M12X28	80	10	33	132	M25X1.5	436	38	112	112
132M	200	165	130	M10	3.5	270	187	38	M12X28	80	10	33	132	M25X1.5	475	38	112	112
132MA-MB	200	165	130	M10	3.5	270	187	38	M12X28	80	10	33	132	M25X1.5	500	38	112	112
160M	250	215	180	M12	4	330	265	42	M16X36	110	12	37	160	M32X1.5	610	92	150	180
160L	250	215	180	M12	4	330	265	42	M16X36	110	12	37	160	M32X1.5	650	92	150	180

Nota: Fino al MEC71 incluso la flangia B14 standard ha 8 fori di fissaggio.
Dati tecnici e caratteristiche possono subire variazioni

NB: up to MEC71 included, the standard B14 flange has 8 mounting holes.
Technical data and performances may change



◆ 8.7 Dimensioni motori servoventilati e con encoder
Forced cooling and encoder motor dimension

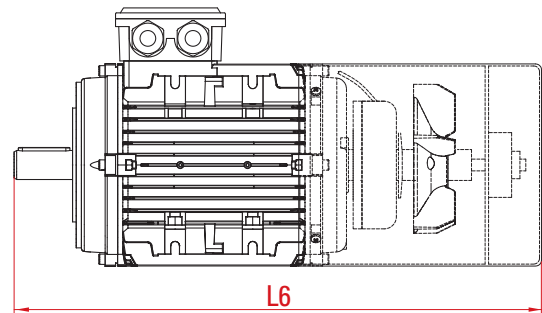
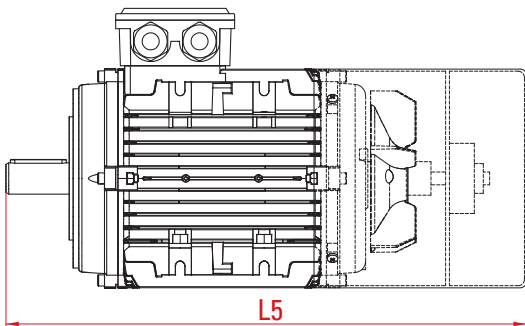
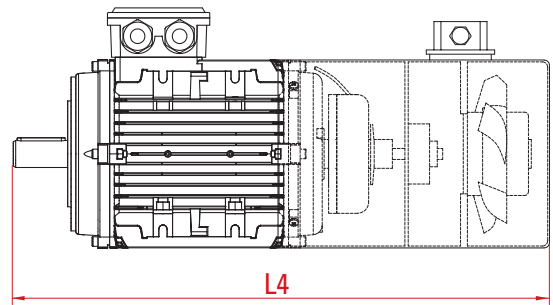
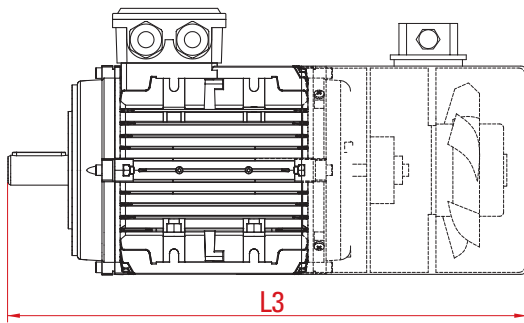
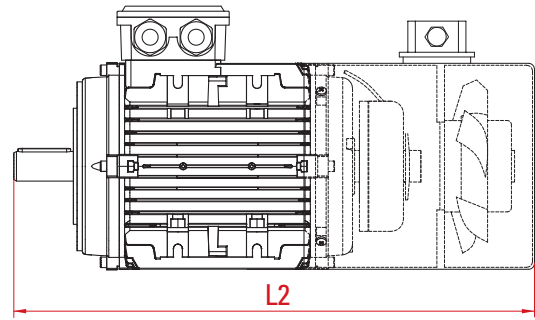
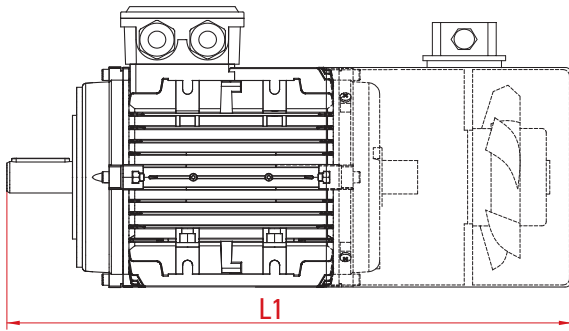


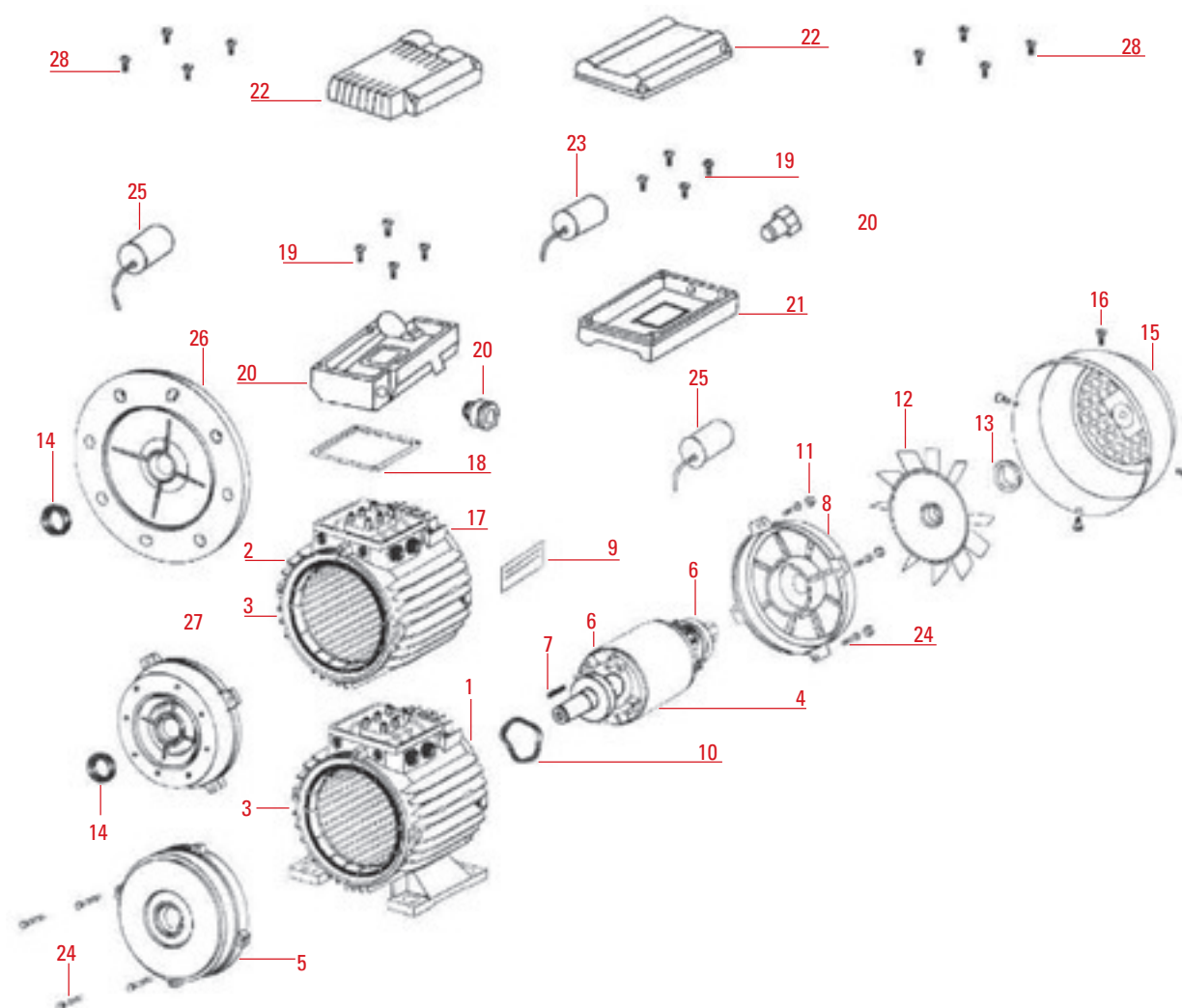
Tabella dimensionale motori servoventilati o con encoder Forced cooling and encoder motor table dimension

Frame	Motori singola polarità e doppia polarità Single and double polarity motors				Motori autofrenanti singola polarità e doppia polarità Brake single and double polarity motors				Motori autofrenanti compatti singola polarità e doppia polarità / Compact brake single and double polarity motors			
	alluminio / aluminium 6T3 6T2 6T1 6P 6V ghisa / cast iron 7T3 7T2 7T1 7P 7V				alluminio / aluminium 6TC 6TK 6PC 6PK ghisa / cast iron 7TC 7TK 7PC 7PK				alluminio / aluminium 6TS 6PS ghisa / cast iron 7TS 7PS			
	SV1/SV3	SV36	SV3/SV1 + ENC	ENC	SV1/SV3	SV36	SV3/SV1 + ENC	ENC	SV3/SV1	SV36	SV3/SV1 + ENC	ENC
	L1	L1	L3	L5	L2	L2	L4	L6	L1	L1	L4	L6
63	300	332	300	265	355	387	425	340	300	332	405	265
71	340	377	340	305	395	432	465	380	340	377	445	305
80	377	415	377	327	445	483	515	415	377	415	495	327
90S	404	439	404	362	462	497	532	440	404	439	512	362
90L	429	464	429	387	487	522	557	465	429	464	537	387
100L	470	498	470	425	555	583	625	530	470	498	605	425
112	492	515	492	450	582	605	652	560	492	515	632	450
132S	600	632	600	510	670	702	740	600	600	632	720	510
132M	640	672	640	550	710	742	795	640	640	672	775	550
160M	790	832	790	720	870	912	955	825	790	832	935	720
160L	815	857	815	745	920	962	1005	875	815	857	985	745
180M	855	892	855	785	930	967	1015	885	855	892	995	785
180L	905	942	905	835	980	1017	1065	935	905	942	1045	835
200L	885	935	885	845	980	1030	1065	965				
225S4	970	1125	970	895	1065	1220	1150	1015				
225M2	960	1115	960	885	1095	1250	1180	1045				
225M4-8	995	1150	995	920	1095	1250	1180	1045				
250M2	1115	1167	1115	1000	1255	1307	1340	1165				
250M4-8	1120	1172	1120	1005	1255	1307	1340	1165				
280S2	1150	1198	1150	1030	1320	1368	1405	1225				
280S4-8	1155	1203	1155	1035	1340	1388	1425	1245				
280M2	1190	1238	1190	1070	1360	1408	1445	1265				
280M4-8	1195	1243	1195	1075	1380	1428	1465	1285				
315S2	1310	1350	1310	1210								
315S4-8	1345	1385	1345	1245								
315M2	1420	1460	1420	1320								
315M4-8	1455	1495	1455	1355								
315L2	1425	1465	1425	1325								
315L4-8	1470	1510	1470	1370								
355M2	1710	1750	1710	1570								
355M4-8	1840	1880	1840	1700								
355L2	1810	1850	1810	1670								
355L4-8	1870	1910	1870	1730								

Nota: le dimensioni sono indicative e si riferiscono ai componenti (servoventilazioni, freni, encoder) standard
Note: the dimensions are approximate and refer to the standard components (forced cooling, brakes, encoder)

(tab. 45)

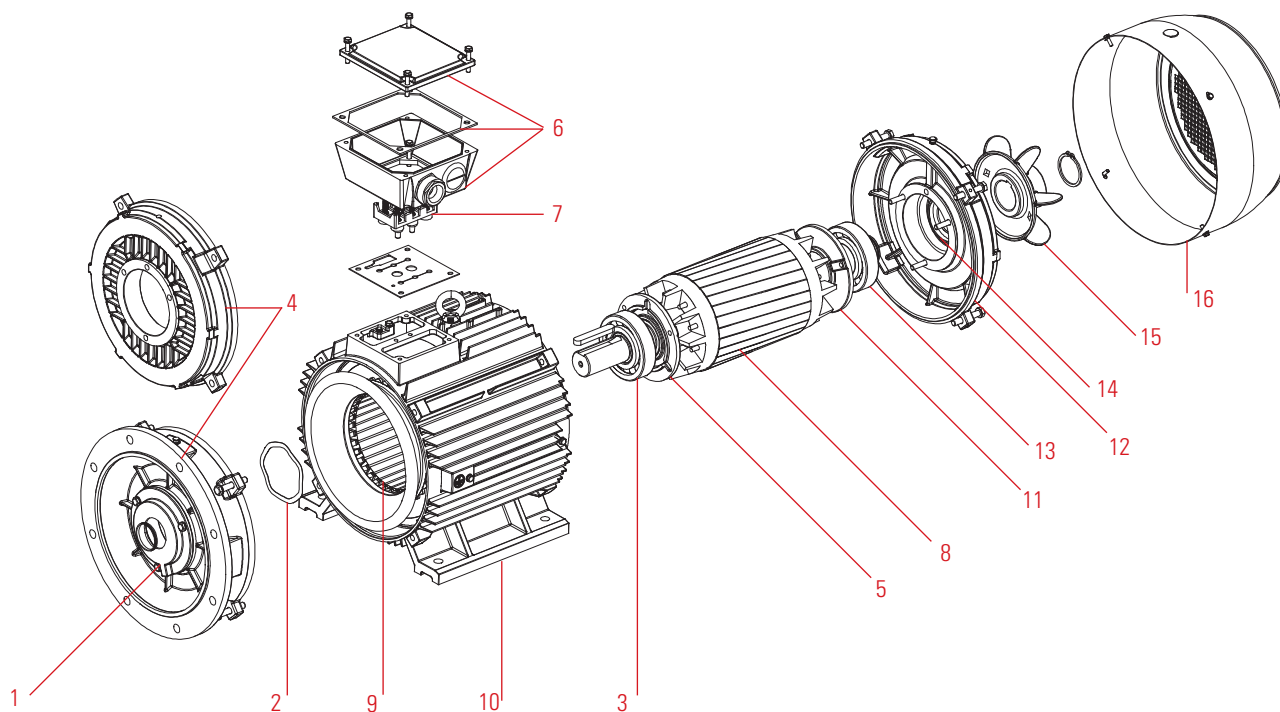
◆ 9.1 Parti di ricambio / Spare parts



Parti di ricambio motori in alluminio / Aluminium motor spare parts

1.	Carcassa B3	<i>Casing B3</i>	15.	Copriventola	<i>Fan cover</i>
2.	Carcassa B5	<i>Casing B5</i>	16.	Viti fissaggio copriventola	<i>Screws for fan cover</i>
3.	Statore avvolto	<i>Wound stator</i>	17.	Morsettiera completa	<i>Complete terminal board</i>
4.	Albero e rotore	<i>Shaft and rotor</i>	18.	Guarnizione morsettiera IP55	<i>Terminal seal IP55</i>
5.	Scudo anteriore	<i>Front endshield</i>	19.	Viti scatola morsettiera IP55	<i>Screws for terminal box IP55</i>
6.	Cuscinetti	<i>Bearings</i>	20.	Pressacavo	<i>Cable gland</i>
7.	Chiavetta	<i>Key</i>	21.	Base morsettiera IP65	<i>Terminal box IP65 (base)</i>
8.	Scudo posteriore	<i>Back endshield</i>	22.	Coperchio morsettiera IP65	<i>Terminal box IP65 (cover)</i>
9.	Targhetta	<i>Plate</i>	23.	Condensatore permanente	<i>Run capacitor</i>
10.	Anello di compensazione	<i>Compensation ring</i>	24.	Viti fissaggio scudo	<i>Mounting stud screws</i>
11.	Bulloni e dadi	<i>Bolts and nuts</i>	25.	Condensatore di avvio	<i>Start capacitor</i>
12.	Ventola di raffreddamento	<i>Cooling fan</i>	26.	Flangia B5	<i>Flange B5</i>
13.	Rondella di fermo ventola	<i>Fan clamping washer</i>	27.	Flangia B14	<i>Flange B14</i>
14.	Anello di tenuta	<i>Sealing ring</i>	28.	Viti scatola morsettiera IP65	<i>Screws for terminal board IP65</i>

(tab. 46)



Parti di ricambio motori in ghisa / Cast iron motor spare parts

1.	Cuffia esterna cuscinetto e tenuta	Outer bearing cap with oil seal
2.	Anello di compensazione	Compensation ring
3.	Cuscinetto anteriore	Front bearing
4.	Scudo anteriore	Front endshield
5.	Cuffia interna cuscinetto	Inner bearing cap
6.	Scatola morsettiera	Terminal box
7.	Morsettiera	Terminal board
8.	Rotore	Rotor
9.	Statore avvolto	Wound stator
10.	Carcassa	Casing
11.	Cuffia interna cuscinetto posteriore	Inner bearing rear cap
12.	Scudo posteriore	Back endshield
13.	Cuscinetto posteriore	Rear bearing
14.	Cuffia esterna cuscinetto e tenuta	Outer bearing cap with oil seal
15.	Ventola di raffreddamento	Cooling fan
16.	Copriventola	Fan cap

(tab. 47)

◆ 9.2 Schemi di collegamento / *Connection diagrams*

Motore Trifase / *Three-phase motors*

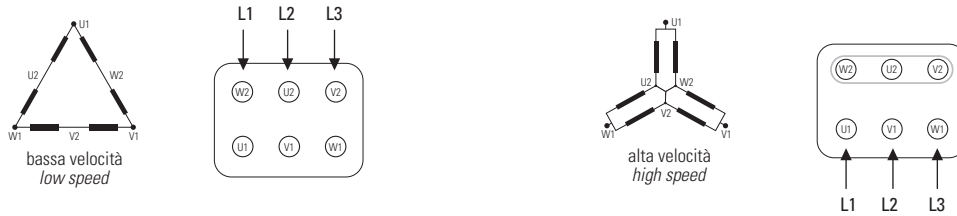
◆ 9.2.1 Singola Velocità / *Single Speed*



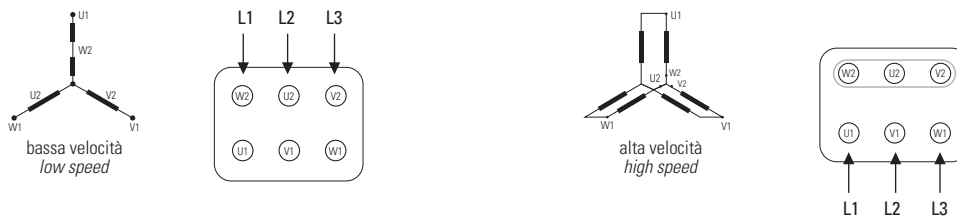
◆ 9.2.2 Doppia Velocità (2 Avvolg.) / *Double Speed (2 windings)*



◆ 9.2.3 Doppia velocità, Dahlander, coppia costante / *Double speed, Dahlander, constant torque*



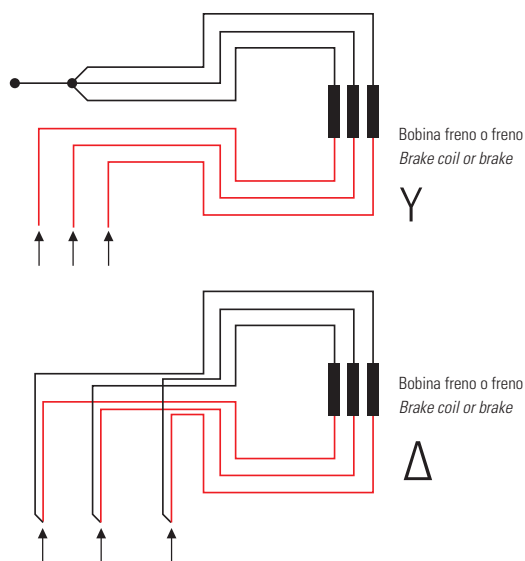
◆ 9.2.4 Doppia velocità, Dahlander, coppia quadratica / *Double speed, Dahlander, quadratic torque*



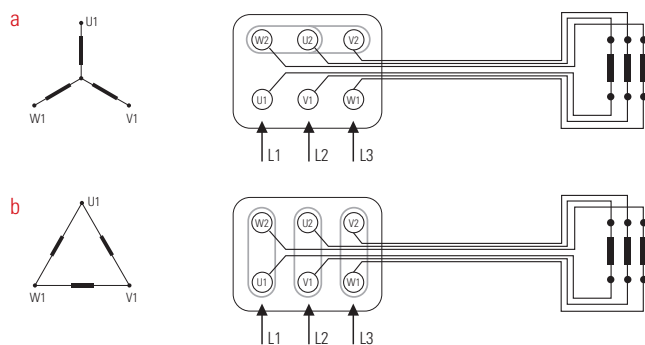
◆ 9.2.5 Motore monofase / *Single-phase motor*



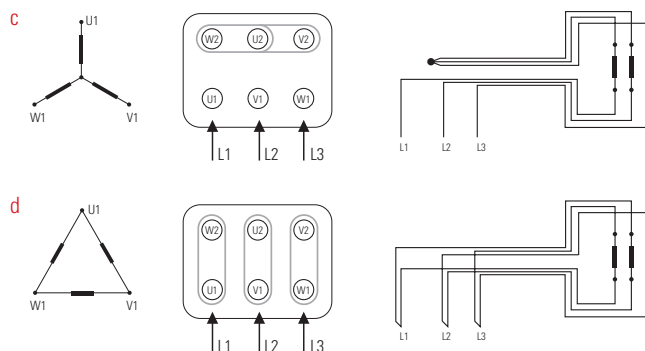
◆ 9.2.6 Collegamento freni in corrente alternata tipo C
C-type AC brake connection



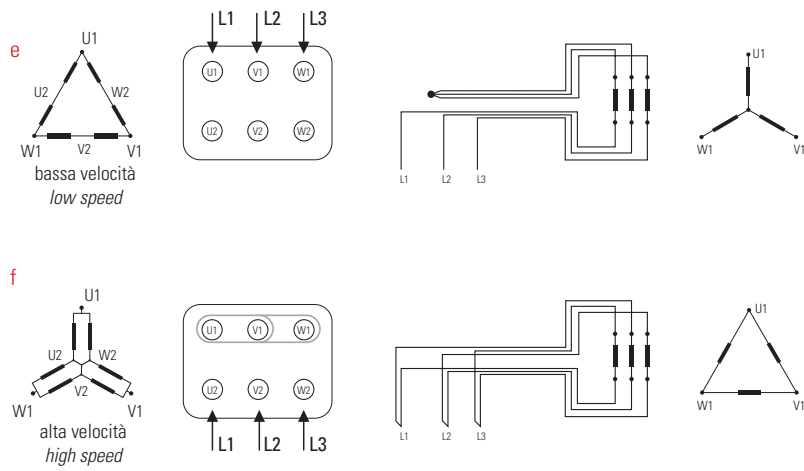
◆ 9.2.7 Alimentazione diretta freno / Direct brake power supply
Motore trifase / Three-phase motor



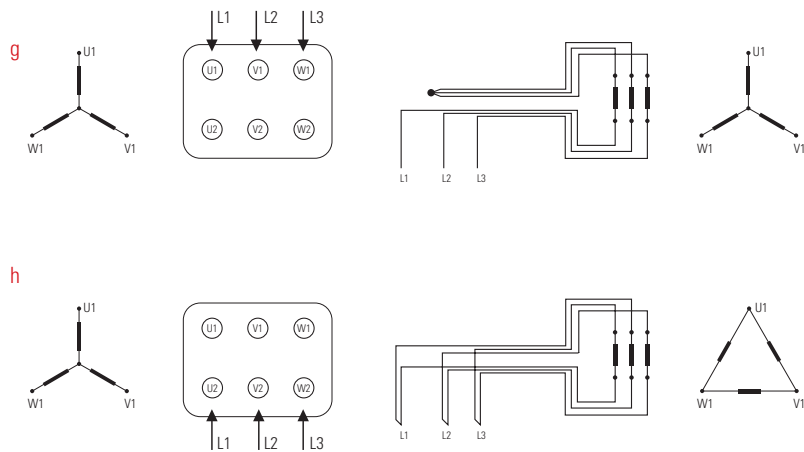
◆ 9.2.8 Alimentazione separata freno / Separated brake power supply
Motore trifase / Three-phase motor



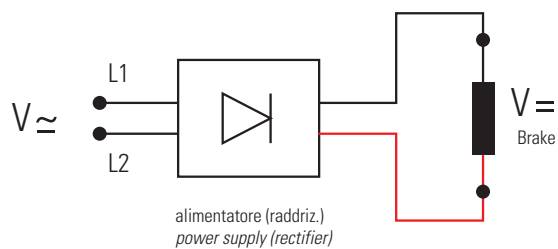
◆ 9.2.9 Motore 2 velocità, unico avvolgimento / *2-Speed motor, single winding*



◆ 9.2.10 Motore 2 velocità, doppio avvolgimento / *2-Speed motor, double winding*

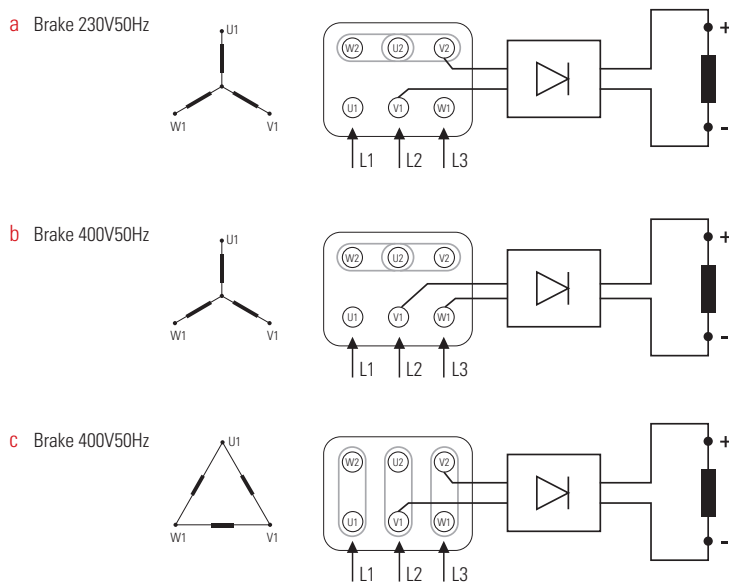


◆ 9.2.11 Collegamento freni in corrente continua tipo S, K, H, R
S, K, H, R-type DC brake connection

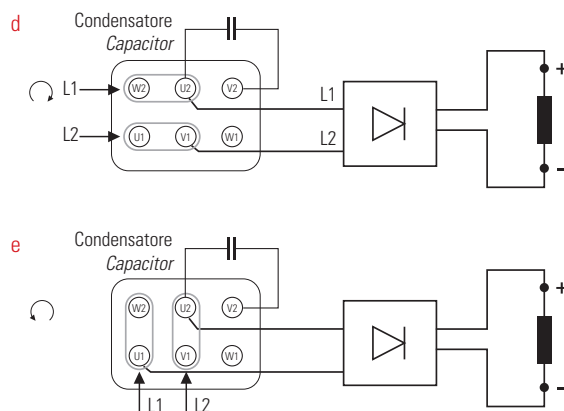


Alimentazione diretta freno / Direct brake power supply

◆ 9.2.12 Motore trifase / *Three-phase motor*

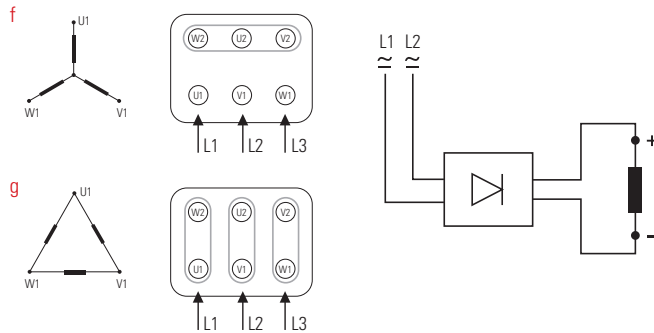


◆ 9.2.13 Motore monofase / *Single-phase motor*

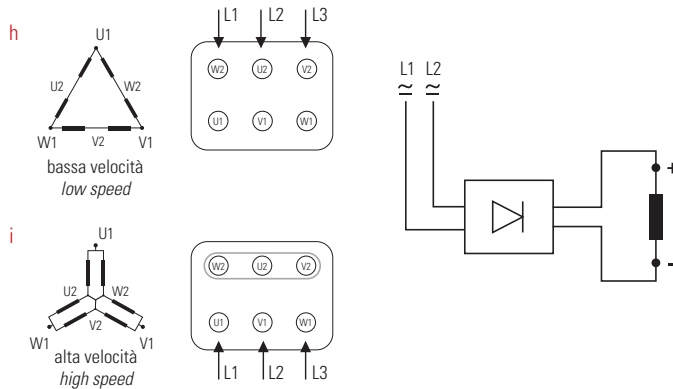


Alimentazione separata freno / *Brake separated power supply*

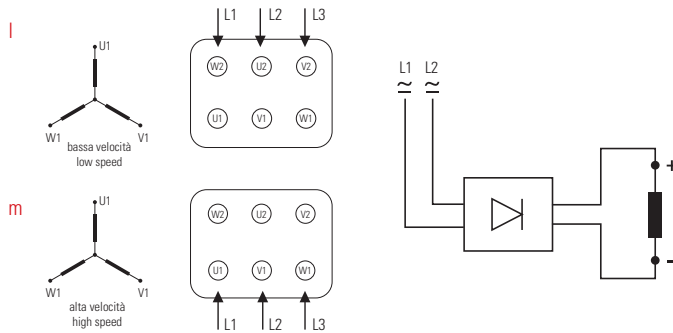
◆ 9.2.14 Motore trifase / *Three-phase motor*



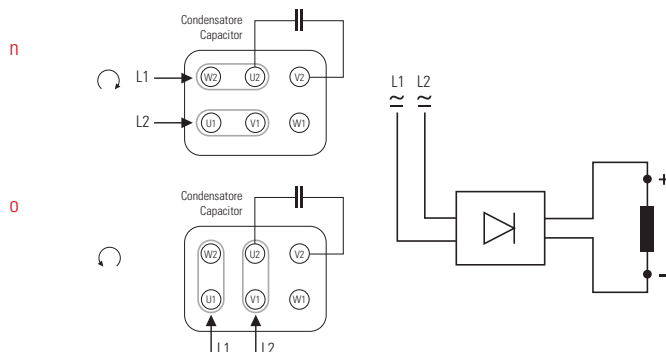
◆ 9.2.15 Motore 2 velocità, unico avvolgimento / *2-Speed motor, single winding*



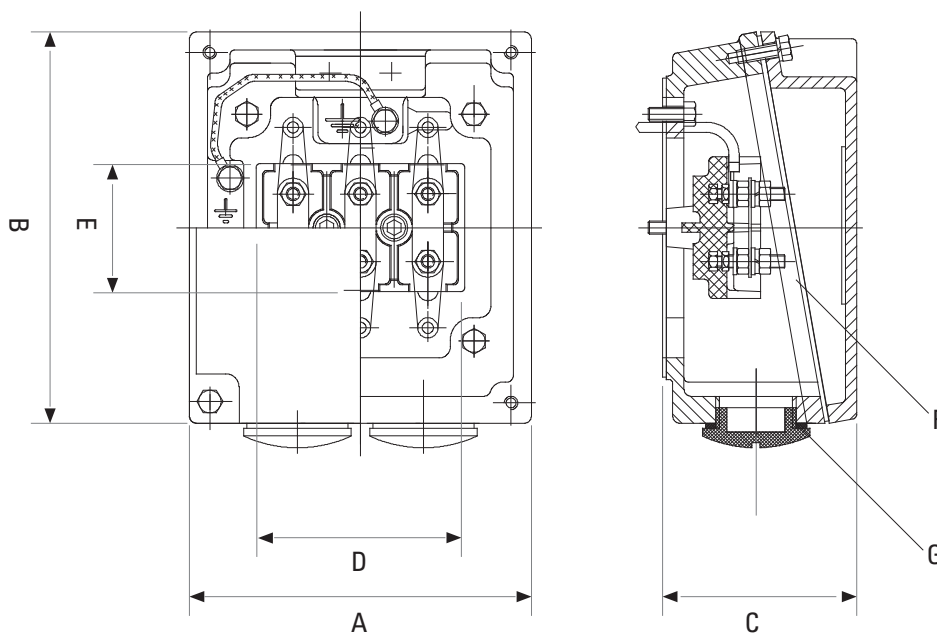
◆ 9.2.16 Motore 2 velocità, doppio avvolgimento / *2-Speed motor, double winding*



◆ 9.2.17 Motore monofase / *Single-phase motor*



◆ 9.3 Morsettiere / Terminal box



MEC	dimensione scatola morsettiere	dimensione morsettiere	diametro perni filettati	diametro pressacavi
	terminal box size	terminal board size	stud bolts diameter	cable glands diameter
	(A x B x C mm)	(D x E mm)	(F)	(G)
56	88x88x45	42x27	M4	M20x1.5
63-71	94x94x45	42x27	M4	M20x1.5
80-90-100	105x105x52	50x32	M4	M20x1.5
112-132	112x112x52	65x40	M5	M25x1.5
160-180	155x177x87	94x58	M6	M32x1.5
200-225	179x215x107	114x68	M8	M40x1.5
250-280	217x261x120	132x88	M10	M50x1.5
315	279x331x165	168x118	M12	M63x1.5
355	334x410x278	200x200	M20	M63x1.5

(tab. 48)

◆ 9.4 Condizioni generali di vendita

1. DEFINIZIONI

Ai fini delle presenti condizioni generali di vendita (di seguito denominate "Condizioni di Vendita"), i termini successivamente indicati avranno il seguente significato:

"ELVEM": la società ELVEM S.R.L., con sede legale in Cartigliano (VI), Via delle Industrie, 42, Italia.

"Cliente": qualunque persona fisica, persona giuridica, ente o società che acquisti i Prodotti di ELVEM;

"Prodotti": i beni Prodotti, assemblati e/o venduti da ELVEM;

"Ordine/i": ciascuna proposta di acquisto dei Prodotti inoltrata dal Cliente ad ELVEM;

"Vendita/e": ciascun contratto di vendita concluso tra ELVEM ed il Cliente a seguito del ricevimento da parte del Cliente dell'accettazione scritta dell'Ordine a mezzo Conferma d'Ordine da parte di ELVEM;

"Marchi": tutti i marchi di cui ELVEM è proprietaria o licenziataria;

"Diritti di Proprietà Intellettuale": tutti i diritti di proprietà intellettuale ed industriale di ELVEM.

2. AMBITO DI APPLICAZIONE

Le presenti condizioni generali di vendita disciplinano i termini e le condizioni di conclusione, esecuzione, risoluzione, inadempimento di contratti di vendita di Prodotti ELVEM e di loro accessori. Eventuali deroghe o condizioni integrative sono valide soltanto se espressamente accettate per iscritto da ELVEM.

Le presenti condizioni di vendita sono rese note tramite pubblicazione nel sito internet www.elvem.it, l'inserimento nei cataloghi della merce prodotta e/o la trasmissione diretta. Per quanto non espressamente previsto nelle presenti condizioni di vendita, si applicano le disposizioni del codice civile italiano, anche per la merce venduta all'estero.

3. ORDINI E VENDITE, CONCLUSIONE DEL CONTRATTO

- 3.1 Qualsiasi ordine del Cliente non è vincolante ed è da considerarsi accettato solo a seguito di ricevimento della conferma d'ordine scritta trasmessa da ELVEM. Le indicazioni riportate su cataloghi, brochure, sito web e listini prezzi o in altro modo reperite non sono vincolanti e possono subire modifiche. Fa fede la conferma d'ordine ed il materiale tecnico integrante eventualmente trasmesso con essa.
- 3.2 Il Cliente dovrà trasmettere ad ELVEM Ordini specifici contenenti la chiara descrizione dei Prodotti, la quantità richiesta, il prezzo ed i termini di consegna. Eventuali modifiche e/o integrazioni dovranno pervenire per iscritto a mezzo email o fax.
- 3.3 Ciascun ordine trasmesso ad ELVEM costituisce proposta contrattuale del Cliente e sarà vincolante per ELVEM solo se dalla stessa confermato per accettazione a mezzo conferma d'ordine. La Vendita dovrà ritenersi conclusa: nel momento in cui il Cliente riceva da parte di ELVEM una conferma scritta (tale conferma potrà essere inviata via e-mail, fax o mezzi telematici) conforme ai termini e alle condizioni dell'Ordine.
- 3.4 Gli Ordini regolarmente accettati da ELVEM non potranno essere annullati dal Cliente senza il consenso scritto di ELVEM. Il Cliente dovrà trasmettere richiesta di annullamento a mezzo email o fax.
- 3.5 Se dopo la conclusione del contratto di vendita, ELVEM venga a conoscenza dell'esistenza di protesti, procedure di liquidazione, fallimentari o concorsuali e in genere di atti pregiudizievoli a carico dell'acquirente o l'acquirente si sia reso insolvente in relazione ad altri contratti già evasi da ELVEM, la stessa potrà a sua scelta: a) sospendere l'esecuzione del contratto ed esigere idonee garanzie di pagamento; b) risolvere il contratto ai sensi e per gli effetti di cui all'art. 1456 C.C., mediante comunicazione da inviarsi a mezzo raccomandata a.r. con effetto dalla data di ricezione della dichiarazione.

4. PREZZO DEI PRODOTTI

- 4.1 Il prezzo dei Prodotti sarà quello indicato nella Conferma d'Ordine.
- 4.2 I prezzi si intendono al netto di IVA, calcolati franco fabbrica, al netto dell'imballo, eccetto quanto diversamente stabilito per iscritto tra le parti.
- 4.3 I prezzi NON comprendono prestazioni non espressamente menzionate nella Conferma d'Ordine.
- 4.4 ELVEM potrà modificare i propri listini dandone comunicazione scritta indicante il termine di decorrenza.

- 4.5 ELVEM manterrà la proprietà dei Prodotti fino alla completa corresponsione del pagamento degli stessi.

5. IMBALLO E TERMINI DI CONSEGNA

- 5.1 I Prodotti saranno imballati ed approntati per la spedizione da ELVEM secondo la ordinaria tecnica e cura che la natura del Prodotto consiglia, con la protezione richiesta per condizioni normali di trasporto.
- 5.2 Qualsiasi imballaggio speciale o prestazione aggiuntiva dovranno essere specificamente richiesti dal Cliente e le relative spese saranno ad esclusivo carico di quest'ultimo.
- 5.3 I termini di resa sono quelli indicati nella Conferma d'Ordine.
- 5.4 Eccetto quanto eventualmente diversamente concordato per iscritto tra le parti, ELVEM consegnerà i Prodotti franco fabbrica presso i propri stabilimenti, così come questo termine è definito negli INCOTERMS 2010 pubblicati dalla Camera di Commercio internazionale nella loro versione più aggiornata, in vigore al momento della consegna. Se richiesto, ELVEM si occuperà del trasporto dei Prodotti a rischio, costi e spese del Cliente.
- 5.5 Il termine di consegna viene fissato sulla base del presumibile tempo di realizzo della fornitura e potrà essere procrastinato in caso di necessità da parte di ELVEM. La data di consegna indicata in CONFERMA D'ORDINE dev'essere intesa come giorno a partire dal quale la merce è resa disponibile alla consegna franco fabbrica.
- 5.6 I termini di consegna sono indicativi e non sono termini essenziali ai sensi dell'art. 1457 del Codice Civile e, in ogni caso, non includono i tempi di trasporto.
- 5.7 ELVEM non sarà considerata in alcun modo responsabile dei ritardi o della mancata consegna ascrivibili a circostanze che siano fuori dal suo controllo e viene comunque liberata di pieno diritto da ogni impegno relativo ai termini di consegna nei seguenti casi quali, a titolo meramente esemplificativo e non esaustivo:
 - a) dati tecnici inadeguati o imprecisioni o ritardi del Cliente nella trasmissione a ELVEM di informazioni o dati necessari alla spedizione dei Prodotti;
 - b) difficoltà nell'ottenere rifornimenti delle materie prime;
 - d) scioperi parziali o totali, mancanza di energia elettrica, calamità naturali, misure imposte dalle autorità pubbliche, difficoltà nel trasporto, cause di forza maggiore, disordini, attacchi terroristici e tutte le altre cause di forza maggiore;
 - e) ritardi da parte dello spedizioniere;
 - f) quando il Compratore non rispetti le condizioni di pagamento convenute.
- 5.8 Il verificarsi di alcuni degli eventi sopra elencati non darà diritto al Cliente di richiedere il risarcimento degli eventuali danni o indennizzi di alcun genere.
- 5.9 Una volta che i Prodotti sono pronti per il ritiro, ELVEM informerà il Cliente.
- 5.10 La consegna si intende eseguita ad ogni effetto con la comunicazione verbale o scritta di merce pronta, a disposizione del compratore per il ritiro, o all'atto della consegna al vettore. Avvenuta la consegna, tutti i rischi relativi al materiale venduto vengono assunti dal compratore.
- 5.11 La spedizione viene fatta sempre a spese e rischio del compratore con il mezzo ritenuto più opportuno, qualora non siano state date particolari istruzioni al riguardo.
- 5.12 Smarrimenti, ritardi e danneggiamenti del materiale conseguenti la spedizione non possono essere imputati ad ELVEM.
- 5.13 In caso di ritardato ritiro della merce, comunque approntata, per ragioni non dipendenti o imputabili ad ELVEM, la stessa provvederà a fatturarla entro il mese in corso.
- 5.14 Nel caso in cui, durante l'esecuzione del Contratto, il Cliente chieda di integrare o modificare la lista dei Prodotti ordinati, ELVEM avrà il diritto di prorogare adeguatamente il termine di consegna dell'intera fornitura.

6. PAGAMENTI

- 6.1 I pagamenti andranno effettuati nella modalità indicate nella Conferma d'Ordine. Il pagamento si considera effettuato quando la somma entra nella disponibilità di ELVEM presso la propria banca.
- 6.2 I pagamenti dovranno essere effettuati in Euro, salvo diversi accordi tra le parti.

- 6.3 Il Cliente dovrà effettuare i pagamenti come contrattualmente previsti anche qualora - per qualsiasi ragione - non provvedesse a ritirare o prendere in consegna i Prodotti nel luogo e tempo stabilito.
- 6.4 Il mancato pagamento nel tempo concordato darà diritto a ELVEM di chiedere al Cliente il pagamento degli interessi scaduti al tasso stabilito dal Decreto Legislativo n. 231/02 "Attuazione della direttiva 2000/35/CE relativa alla lotta contro i ritardi di pagamento nelle transazioni commerciali". Tali interessi saranno calcolati dalla scadenza del termine di ogni pagamento, e per tutto il periodo del ritardo.
- 6.5 Qualora il ritardo di singoli pagamenti previsti ecceda giorni 20 (venti) giorni, oltre a quanto previsto al punto che precede, ELVEM avrà diritto di risolvere con effetto immediato il Contratto, trattenendo le somme eventualmente già riscosse a titolo di risarcimento danni, nonché di richiedere il risarcimento degli ulteriori eventuali danni subiti.
- 6.6 Il mancato pagamento o il ritardo nei pagamenti daranno a ELVEM il diritto di sospendere la consegna dei Prodotti e risolvere ogni singola Vendita sottoscritta. La sospensione della consegna dei Prodotti o la risoluzione delle Vendite non darà il diritto al Cliente di pretendere alcun risarcimento dei danni.
- 6.7 Ogni reclamo relativo ai Prodotti e/o alla consegna dei medesimi non potrà in alcun caso giustificare la sospensione o il ritardo nel pagamento.

7. NON CONFORMITÀ

- 7.1 Al momento della consegna dei materiali gli acquirenti sono tenuti a verificare diligentemente che essi siano esenti da difetti. Qualsiasi difformità dei Prodotti consegnati al Cliente rispetto al tipo ed alla quantità indicata nell'Ordine dovrà essere denunciata per iscritto ad ELVEM entro cinque giorni lavorativi dalla data di consegna. Qualora la denuncia non venga comunicata entro il predetto termine, i Prodotti consegnati verranno considerati come conformi a quelli ordinati dal Cliente.
- 7.2 Qualora si tratti di difetti non suscettibili di essere rilevati in seguito alla verifica predetta, gli stessi dovranno essere denunciati per iscritto ad ELVEM entro cinque giorni dal momento della constatazione.
- 7.3 I resi di merce dovranno sempre essere autorizzati per iscritto da ELVEM ed i costi di spedizione sono a carico del Cliente, porto franco INCOTERMS 2010.
- 7.4 La merce contestata non dovrà avere subito alcuna manomissione o lavorazione e dovrà rimanere a disposizione di ELVEM per eventuali controlli. La merce contestata e resa su autorizzazione per eventuali riparazioni o cambio, dovrà essere consegnata corredata dei necessari documenti di trasporto e dei relativi estremi di acquisto, rimanendo, in caso contrario, facoltà di rifiutare il ricevimento, con esonero di ogni responsabilità.
- 7.5 ELVEM provvederà alla trasmissione di un report di analisi tecnica del reso ed all'eventuale attivazione delle condizioni di garanzia.
- 7.6 I clienti sono tenuti nell'uso dei Prodotti ad attenersi scrupolosamente ai manuali di uso e manutenzione che accompagnano i motori e che possono essere richiesti ad ELVEM.

8. GARANZIA

- 8.1 ELVEM garantisce che i Prodotti sono esenti da vizi/difetti per un periodo di un anno decorrente dalla data di consegna dei medesimi al Cliente.
- 8.2 La garanzia non opererà con riferimento a quei Prodotti i cui difetti sono dovuti a (i) danni causati durante il trasporto; (ii) un uso negligente o improprio degli stessi; (iii) inosservanza delle istruzioni di ELVEM relative al funzionamento, manutenzione ed alla conservazione dei Prodotti riportate nel "Manuale di Uso e Manutenzione"; (iv) riparazioni o modifiche apportate dal Cliente o da soggetti terzi senza la previa autorizzazione scritta di ELVEM.
- 8.3 A condizione che il reclamo del Cliente sia coperto dalla garanzia e notificato nei termini previsti, ELVEM si impegnerà, a sua discrezione, a sostituire o riparare ciascun Prodotto o le parti di questo che presentino vizi o difetti.
- 8.4 I Prodotti oggetto di denuncia dovranno essere immediatamente inviati presso la sede di ELVEM, o in qualsiasi altro luogo che quest'ultima indicherà di volta in volta, a costi e spese a carico del Cliente salvo

diverso accordo tra le parti, al fine di consentire a ELVEM l'espletamento dei controlli necessari. La garanzia non copre danni e/o difetti dei Prodotti derivanti da anomalie causate da, o connesse a, parti assemblate/aggiunte direttamente dal Cliente o dal consumatore finale. Qualora, nell'ambito della presente garanzia, un Prodotto o un componente difettoso venisse sostituito, la proprietà del Prodotto o del componente sostituito sarà ritrasferita dal Cliente a ELVEM.

- 8.5 In ogni caso il Cliente non potrà far valere i diritti di garanzia verso ELVEM se il prezzo dei Prodotti non sia stato corrisposto alle condizioni e nei termini pattuiti, anche nel caso in cui la mancata corresponsione del prezzo alle condizioni e nei termini pattuiti si riferisca a Prodotti diversi da quelli per i quali il Cliente intende far valere la garanzia.
- 8.6 I Prodotti ELVEM sono conformi alle normative ed agli standard europei. Per altre destinazioni vigeranno accordi tra le parti.
- 8.7 Senza pregiudizio a quanto indicato nel precedente art. e salvo il caso di dolo o colpa grave, ELVEM non sarà responsabile per qualsivoglia danno derivante e/connesso ai vizi dei Prodotti. In ogni caso, ELVEM non sarà ritenuta responsabile per danni indiretti o consequenziali di qualsiasi natura quali, a titolo esemplificativo, le perdite derivanti dall'inattività del Cliente o il mancato guadagno.
- 8.8 In ogni caso, il diritto del Cliente al risarcimento dei danni sarà limitato ad un importo massimo pari al valore dei Prodotti che presentino difetti o vizi.

9. DIRITTI DI PROPRIETÀ INTELLETTUALE

- 9.1 I Diritti di Proprietà Intellettuale sono di totale ed esclusiva proprietà di ELVEM e la loro comunicazione o utilizzo nell'ambito delle presenti Condizioni di Vendita non crea, in relazione ad essi, alcun diritto o pretesa in capo al Cliente.
Il Cliente si obbliga a non compiere alcun atto incompatibile con la titolarità dei Diritti di Proprietà Intellettuale.
- 9.2 Il Cliente dichiara che:
 - (i) ELVEM è l'esclusiva titolare dei Marchi;
 - (ii) si asterrà dall'utilizzare e dal registrare marchi simili e/o confondibili con i Marchi;
 - (iii) utilizzerà i Marchi esclusivamente in ottemperanza alle istruzioni di ELVEM ed esclusivamente per i fini di cui alle presenti Condizioni di Vendita.

10. COMUNICAZIONI

Gli ordini di acquisto devono essere inviati tramite:
email: ordini@elvem.it o fax: 0424-35405

11. DOMICILIO LEGALE, LEGGE APPLICABILE E GIURISDIZIONE

- 11.1 ELVEM è legalmente domiciliata presso la sua sede principale.
- 11.2 Le Condizioni di Vendita e ogni singola Vendita saranno regolate e interpretate in conformità alla Legge Italiana.
- 11.3 Tutte le controversie derivanti da o connesse alle presenti Condizioni di Vendita e/o ad ogni Vendita saranno soggette alla esclusiva giurisdizione del Foro di Vicenza.

◆ General sale terms

1. DEFINITIONS

The terms indicated below will have the following meaning for the purposes of these general terms and conditions of sale (herein after known as "Sales conditions":

"ELVEM": the company, ELVEM S.R.L., with registered offices in Cartigliano (VI), Via delle Industrie, 42, Italy.

"Customer" means any natural person, legal person, entity or company that purchases ELVEM products;

"Products" means the goods produced, assembled and/or sold by ELVEM;

"Order/s" mean every proposal for purchase of products submitted by the customer to ELVEM;

"Sale/s" means every sales contract concluded between ELVEM and the Customer following the receipt by the customer of written acceptance of the order by means of Order Confirmation by ELVEM;

"Trademarks" means all trademarks of which ELVEM is the owner or licensee;

"Intellectual Property Rights": all intellectual and industrial property rights of ELVEM.

2. SCOPE OF THE APPLICATION

The present general conditions of sale govern the terms and conditions of conclusion, execution, termination, breach of the sales contracts for ELVEM products and its accessories. Any exceptions or additional conditions are valid only if expressly accepted in writing by ELVEM. The present sales conditions are disseminated through publication on the internet site www.elvem.it, the insertion in the catalogues of the goods produced and/or the direct transmission. For everything not expressly included in these terms and conditions of sale, the provisions of the Italian Civil Code shall apply, as well as the goods sold abroad.

3. ORDERS AND SALES, CONTRACT TERMINATION

- 3.1 Any customer order by the customer is not binding and is considered to be accepted only after the receipt of the written order confirmation sent by ELVEM. The indications given in catalogues, brochures, website and price lists, or obtained in any other way, are not binding and may be subject to changes. The order confirmation and any supplementary technical material which may have been sent with it is valid.
- 3.2 The Customer must transmit to ELVEM specific orders containing a clear description of the products, the required quantity, the price and terms of delivery. Any modifications and/or additions must be received in writing by email or fax.
- 3.3 Every order transmitted to ELVEM constitutes a contractual proposal by the Customer and will be binding for ELVEM, only if the latter confirmed its acceptance by the order confirmation. The sale should be considered as concluded: when the Customer receives written confirmation from ELVEM (such confirmation will be sent via e-mail, fax or electronic means) in accordance with the terms and conditions of the Order.
- 3.4 Orders duly accepted by ELVEM cannot be cancelled by the customer without written consent of ELVEM. The customer must transmit a cancellation request via email or fax.
- 3.5 If after the conclusion of the contract of sale, ELVEM becomes aware of the existence of protests, clearance procedures, bankruptcy or insolvency and any detrimental acts, in general, at the expense of the purchaser or the purchaser has become insolvent in relation to other contracts already processed by ELVEM, the latter has the choice of: a) suspending execution of the contract and demanding appropriate guarantees of payment; (b) terminating the contract pursuant to the terms referred to in art. 1456 of the Italian Civil Code, by sending a notice by registered letter with return receipt with effect from the date of receipt of the declaration.

4. PRICE OF THE PRODUCTS

- 4.1 The product price shall be that indicated in the Order Confirmation.
- 4.2 Prices are net of VAT calculated on an ex-works basis, net of the packaging, except as otherwise agreed in writing between the parties.
- 4.3 Prices do NOT include services not expressly mentioned in the Order Confirmation.
- 4.4 ELVEM may alter its price lists with immediate written notice indicating the start date.

4.5 ELVEM will retain ownership of the products until full payment has been made for them.

5. PACKAGING AND TERMS OF DELIVERY

- 5.1 The products will be packaged and prepared for shipment by ELVEM in accordance with the standard techniques and care indicated for the type of product and with the protection required for normal conditions of transport.
- 5.2 Any special packaging or additional service should be specifically requested by the customer and the relevant expenses will be borne exclusively by the latter.
- 5.3 The terms of return shall be those indicated in the Order Confirmation.
- 5.4 Except as may be otherwise agreed in writing between the parties, ELVEM shall deliver the products ex-factory at its premises, as defined in the Incoterms 2010 published by the International Chamber of Commerce in the latest version in force at the time of delivery. If requested, ELVEM will take care of the transport of products at the risk, cost and expense of the Customer.
- 5.5 The term of delivery is fixed on the basis of the estimated time of execution and may be delayed if necessary by ELVEM. The delivery date indicated in the ORDER CONFIRMATION must be understood as the day from which the goods are made available to the delivery ex-factory.
- 5.6 The delivery deadlines are indicative and are not essential deadlines in accordance with article 1457 of the Italian Civil Code and, in any case, do not include transport times.
- 5.7 ELVEM will not be considered in any way responsible for delays or failure to deliver, attributable to circumstances which are beyond its control and is, therefore, fully released from any commitment relating to delivery deadlines in the following cases, purely by way of example and not of limitation, such as:
 - a) inadequate technical specifications or inaccuracies or delays of the customer in transmitting to ELVEM information or data required for the shipment of the products;
 - b) difficulties in obtaining supplies of raw materials;
 - d) partial or total strikes, power failures, natural disasters, measures imposed by public authorities, difficulties in transport, force majeure, riots, terrorist attacks and all the other causes of force majeure;
 - e) delays by of the freight forwarder;
 - f) when the purchaser does not comply with the terms of payment agreed.
- 5.8 The occurrence of any of the events listed above will not give the customer the right to seek compensation for any damages or compensation of any kind.
- 5.9 Once the products are ready for collection, ELVEM will inform the customer.
- 5.10 The delivery shall be deemed to have been carried out to all effects with the verbal or written communication that the goods are ready, available to the buyer for withdrawal, or at the time of delivery to the carrier. After delivery, all risks related to the material sold are assumed by the buyer.
- 5.11 Shipping is always made at the expense and risk of the purchaser with the means deemed appropriate, if specific instructions have not been given in this regard.
- 5.12 Loss, delays and damage to the material resulting from the shipment cannot be imputed to ELVEM.
- 5.13 In the event of delays in withdrawing the goods, which have been prepared, for reasons which do not depend on or are not attributable to ELVEM, the latter will invoice the goods by the end of the month in question.
- 5.14 If, during the execution of the contract, the customer asks to add to or amend the list of products ordered, ELVEM will have the right to extend the delivery period of the whole supply accordingly.

6. PAYMENTS

- 6.1 Payments will be made in the manner indicated in the Order Confirmation. The payment is considered to have taken place when the sum becomes available to ELVEM at its bank.
- 6.2 Payments must be made in Euros, unless otherwise agreed between the parties.

- 6.3 The Customer should make payments as contractually provided even if - for whatever reason - it does not withdraw or does not take delivery of the goods at the place and time established.
- 6.4 Failure to pay within the agreed time will give ELVEM the right to ask the customer for the payment of interest expired at the rate established by the Legislative Decree n. 231/02 "Implementation of Directive 2000/35/EC on combating late payment in commercial transactions". This interest will be calculated from the expiry of the period of each payment, and for the entire period of the delay.
- 6.5 If the delay of individual payments exceeds 20 (twenty) days, in addition to the provisions indicated the previous point, ELVEM will have the right to terminate the contract with immediate effect, withholding any sums already received, by way of damages, as well as to request compensation for any damages incurred.
- 6.6 Failure to pay or delay in payments will give ELVEM the right to suspend the delivery of the products and terminate every individual sale signed. The suspension of the delivery of the products or the termination of sales will not give the customer the right to claim any damages.
- 6.7 Any complaint relating to the products and/or their delivery may, in no circumstances, justify the suspension or delay in payment.

7. NON-CONFORMITY

- 7.1 At the time of delivery of the materials, the buyers should carefully check that they are free from defects. Any discrepancy in the products delivered to the Customer, in terms of the type and quantity indicated in the order, must be reported in writing to ELVEM within five working days from the date of delivery. If the complaint is not communicated within the above period, the products delivered will be regarded as complaint with those ordered by the Customer.
- 7.2 If the defects are not likely to be detected following the above-mentioned inspection, they must be reported in writing to ELVEM within five days from the time they are discovered.
- 7.3 Return of goods must always be authorised in writing by ELVEM, and shipping costs are borne by the customer, free port INCOTERMS 2010.
- 7.4 The goods in question must not have undergone any tampering or modifications and must remain at the disposal of ELVEM for any checks. The goods in question, authorised for return for any repairs or exchange, must be delivered, complete with the necessary transport documents and relevant purchase information. Otherwise, the right to refuse to accept them, with exemption from all responsibility shall remain.
- 7.5 ELVEM will transmit a technical analysis report on the return and will implement the warranty conditions, if necessary.
- 7.6 When using the products, customers are required to adhere scrupulously to the use and maintenance manuals that are provided with the motors and which may be requested from ELVEM.

8. WARRANTY

- 8.1 ELVEM guarantees that the products are free from defects/faults for a period of one year from the delivery date of the products to the customer.
- 8.2 The warranty will not be valid for products whose defects are due to (i) damage caused by transport; (ii) negligent or improper use of the products; (iii) failure to observe ELVEM's instructions on the operation, maintenance and storage of the products indicated in the "Use and Maintenance Manual"; (iv) repairs or alterations made by the customer or by third parties without the prior written permission of ELVEM.
- 8.3 On condition that the customer claim is covered by the warranty and notified within the time frames envisaged, ELVEM will undertake, at its sole discretion, to replace or repair each product or its parts which present defects or faults.
- 8.4 The Products, indicated in the claim, should be sent immediately to ELVEM's headquarters, or to any other place that the latter indicates on a case-by-case basis, at the cost and expense of the customer, unless otherwise agreed between the parties, in order to allow ELVEM to complete the necessary checks. The warranty does not cover damage and/or defects in the products deriving from faults caused by or related to any parts assembled/added directly by the Customer or by the final consumer. If, within the scope of this warranty, a product or a defective

component is replaced, the ownership of the product or the replaced component will be transferred from the Customer to ELVEM again.

- 8.5 In any case, the Customer will not be able to assert the warranty rights toward ELVEM if the price of the products has not been paid under the conditions and within the terms agreed, even in the case where the failure to pay the price under the conditions and within the time scale agreed, refers to products other than those for which the customer intends to claim against the warranty.
- 8.6 ELVEM products comply with the applicable regulations and European standards. For other destinations, agreements between the parties will apply.
- 8.7 Without prejudice to the above-mentioned article and except in the case of intentional or gross negligence, ELVEM will not be liable for any damages whatsoever arising and/or connected to product defects. In any case, ELVEM will not be liable for indirect or consequential damages of any kind such as, by way of example, losses arising from customer down time or loss of earnings.
- 8.8 In any case, the right of the customer to receive damages will be limited to a maximum amount equal to the value of products that have defects or faults.

9. INTELLECTUAL PROPERTY RIGHTS

- 9.1 The Intellectual Property Rights are the full and exclusive property of ELVEM, and their communication or use within the scope of the present terms and conditions of sale do not confer to the customer any right or claim in relation to them. The Client undertakes to refrain from any action incompatible with the ownership of Intellectual Property Rights.
- 9.2 The Customer declares that:
- (i) ELVEM is the exclusive owner of marks;
 - (ii) it will abstain from using and registering any trade marks which are similar and/or liable to be confused with the marks;
 - (iii) it will use the marks only in accordance with the instructions by ELVEM and exclusively for the purposes mentioned in the present terms and conditions of sale.

10. COMMUNICATIONS

Purchase orders should be sent via email to: ordini@elvem.it or by fax to: +39 0424-35405

11. LEGAL DOMICILE, APPLICABLE LAW AND JURISDICTION

- 11.1 ELVEM is legally domiciled at its headquarters.
- 11.2 The terms and conditions of sale and every single sale shall be governed by and interpreted in accordance with Italian Law.
- 11.3 All disputes arising from or related to these terms and conditions of sale and/or for each sale will be subject to the exclusive jurisdiction of the courts of Vicenza.

◆ 9.5 Legenda / Legend

Simboli <i>Symbols</i>	Unità di misura <i>Unit of measurement</i>	Descrizione	Description
kW	kW	potenza resa	<i>rated output</i>
hp	horse power	potenza resa	<i>rated output</i>
rpm	giri al minuto revolutions per minute	velocità rotazione albero a pieno carico	<i>shaft speed at full load</i>
η % 100% load	%	efficienza a pieno carico	<i>efficiency at full load</i>
η % 75% load	%	efficienza al 75% del carico	<i>efficiency at 75% load</i>
η % 50% load	%	efficienza al 50% del carico	<i>efficiency at 50% load</i>
cos ϕ	/	fattore di potenza	<i>power factor</i>
In	A	corrente nominale a pieno carico	<i>rated load at full current</i>
Is/In	/	corrente allo spunto / In	<i>full load current</i>
Cn	Nm	coppia nominale	<i>starting current / In</i>
Cs/Cn	/	coppia allo spunto / Cn	<i>torque for starting / Cn</i>
Cmax/Cn	/	coppia massima / Cn	<i>starting torque / Cn</i>
Cf Brake torque	Nm	coppia massima di frenatura	<i>maximum brake torque</i>
Run Cap.	μ F	condensatore di marcia (450Vac)	<i>run capacitor (450Vac)</i>
Start Cap.	μ F	condensatore di spunto (250Vac-300Vac)	<i>start capacitor (250Vac-300Vac)</i>
kg	kg	massa del motore	<i>weight of motor</i>

Nota: le prestazioni sono da intendersi per alimentazione 400V50Hz (motori trifase) e 230V50Hz (motori monofase)
Note: performance data are valid for 400V50Hz (three-phase motors) and 230V50Hz (single-phase motors) power supply

◆ 9.6 Indice delle tabelle / Index of tables

Tabella	Table	pag.
tab.1	Normative di riferimento	11
tab.2	Corrispondenza tra le normative internazionali	15
tab.3	Valori minimi di rendimento (IEC 60034-30-1: 2014)	16
tab.4	Chiave di lettura del codice identificativo	18
tab.5	Forme costruttive e piazzamento	21
tab.6	Dimensioni di accoppiamento Albero-Flangia (IEC 60072-1)	22
tab.7	Materiali e componenti	23
tab.8	Tolleranze elettriche	24
tab.9	Tolleranze meccaniche	24
tab.10	Rumorosità	25
tab.11	Vibrazioni	25
tab.12	Metodo di raffreddamento	26
tab.13	Grado di protezione IP	27
tab.14	Variazione potenza per condizioni ambientali	29
tab.15	Variazione delle caratteristiche nominali	29
tab.16	Tipi di servizio e potenze ammissibili	31
tab.17	Carichi radiali e assiali	35
tab.18	Dati cuscinetti	37
tab.19	Dimensioni cuscinetti e intervalli di lubrificazione	38

Tabella	Table	pag.
tab.20	Montaggio cuscinetti per i motori in ghisa	39
tab.21	Dimensioni dei paraolio	40
tab.22	Raddrizzatori	68
tab.23	Dati tecnici freno S	70
tab.24	Schema collegamento freni e tensioni consentite - S	70
tab.25	Tempi di intervento - S	71
tab.26	Dati tecnici freno K	74
tab.27	Schema di collegamento freni e tensioni consentite - K	74
tab.28	Regolazione della coppia frenante - K	75
tab.29	Tempi di intervento - K	75
tab.30	Dati tecnici freno H	77
tab.31	Dati tecnici freno R	79
tab.32	Schema collegamento freni e tensioni consentite - R	79
tab.33	Tempi di intervento - R	80
tab.34	Dati tecnici freni C	82
tab.35	Regolazione della Coppia Frenante - C	83
tab.36	Schema collegamento freni e tensioni consentite - C	84
tab.37	Tempi di intervento - C	84
tab.38	Classi di temperatura per atmosfere con gas	97
tab.39	Classificazione delle apparecchiature	98
tab.40	Livello di protezione assicurato dagli apparecchi	98
tab.41	Potenza scaldiglie anticondensa	102
tab.42	Prestazioni servoventilazioni SV3	112
tab.43	Prestazioni servoventilazioni SV1	113
tab.44	Prestazioni servoventilazioni SV36	113
tab.45	Tabella dimensionale motori servoventilati o con encoder	151
tab.46	Parti di ricambio motori in alluminio	152
tab.47	Parti di ricambio motori in ghisa	153
tab.48	Morsettiere	159



Elvem S.R.L.

Via delle Industrie, 42
36050 Cartigliano (VI) - Italy

☎ +39 0424 513 972
+39 0424 354 10

✉ +39 0424 354 05
@ elvem@elvem.it
www.elvem.it

