

### QUICK SELECTION / Selezione veloce

input speed ( $n_1$ ) = 1400 min<sup>-1</sup>

Output Speed $n_2$ [min <sup>-1</sup> ]	Ratio $i$	Motor power $P_{1M}$ [kW]	Output torque $M_{2M}$ [Nm]	Service factor f.s.	Nominal power $P_{1R}$ [kW]	Nominal torque $M_{2R}$ [Nm]	Available B5 motor flanges		B14 motor flanges			Output Shaft 	Ratios code
							-F	-G	-	-	-		
28.8	<b>48.57</b>	9	2750	1.1	9.5	2900	B					30142911	01
20.5	<b>68.43</b>	7.5	3118	1.0	7.0	3000	B					20142914	02
18.7	<b>74.95</b>	5.5	2523	1.2	6.4	3000	B					20142913	03
15.1	<b>92.53</b>	5.5	3115	1.0	5.2	3000	B					16142914	04
13.8	<b>101.33</b>	4	2496	1.2	4.7	3000	B					16142913	05
11.6	<b>120.33</b>	4	2963	1.0	4.0	3000	B					13142914	06
11.3	<b>123.75</b>	4	3048	1.0	3.9	3000	B					16142911	07
10.6	<b>131.78</b>	4	3245	0.9	3.6	3000	B					13142913	08
9.5	<b>147.28</b>	3	2731	1.1	3.2	3000	B					11142914	09
8.7	<b>161.30</b>	3	2990	1.0	3.0	3000	B					11142913	10
7.1	<b>196.98</b>	2.2	2689	1.1	2.4	3000	B					11142911	11
6.6	<b>212.99</b>	2.2	2907	1.0	2.2	3000	B					8142914	12
6.0	<b>233.26</b>	2.2	3184	0.9	2.0	3000	B					8142913	13
4.9	<b>284.86</b>	2.2	3889	0.8	1.7	3000	B					8142911	14

The dynamic efficiency is **0.92** for all ratios

**Motor Flanges Available**  
Flange Motore Disponibili

**B) Supplied with Reduction Bushing**  
Fornito con Bussola di Riduzione

**B) Available on Request without reduction bushing**  
Disponibile a Richiesta senza Bussola di Riduzione

**C) Motor Flange Holes Position**  
Posizione Fori Flangia Motore

**EN** Unit **X104** is supplied without lubricant and equipped with a breather, level and drain plugs. User can add mineral oil keeping existing plugs. Should the user wish to fill it with synthetic oil, it is recommended to replace the existing plugs with a closed plug. See table 1 for lubrication and recommended quantity. In table 2 please see possible radial loads and axial loads on the gearbox.

**I** Il riduttore tipo **X104** è fornito privo di lubrificazione con tappi di sfiato, livello e scarico olio. L'utente può immettere olio minerale mantenendo i tappi esistenti. Se immetterà olio sintetico, dovrà sostituire i tappi esistenti con altri tipo chiuso. Tab.1 per oli e quantità consigliati. Tab.2 carichi radiali e assiali applicabili al riduttore.

**D** Das Getriebe der Baugröße **X104** wird ohne Schmiermittel geliefert. Es ist jedoch mit Einfüllschraube, Überdruckventil und Ablassschraube ausgerüstet. Das benötigte mineralische Öl kann über die Einfüllschraube eingefüllt werden. Sollte synthetisches Öl bevorzugt werden, so ist sind das eingebaute Überdruckventil durch eine geschlossenen Schraube zu ersetzen. In Tabelle 1 ist die Schmiermenge und das empfohlene Schmiermittel angegeben. In Tabelle 2 sind die zulässigen Radial - und Axialbelastungen des Getriebes aufgeführt.

**F** Le réducteur de type **X104** est fourni sans lubrification et avec un bouchon de remplissage, de niveau et d'évacuation de l'huile. L'utilisateur peut y verser de l'huile minérale en conservant les bouchons existants. S'il y versera de l'huile synthétique, il devra substituer les bouchons existants avec d'autres bouchons de type fermé. Voir tableau 1 concernant les huiles et les quantités conseillées. Voir tableau 2 concernant les charges radiales et axiales applicables au réducteur.

**E** El reductor tamaño **X104** se suministra sin lubricante, provisto de tapones de respiración, nivel y descarga de aceite. El usuario puede utilizar aceite mineral, manteniendo los tapones existentes. Si prefiere utilizar aceite sintético deberá sustituir los tapones existentes por tapones ciegos. La prerreducción se suministra con tapones ciegos, lubricado de por vida con aceite sintético. Ver tabla 1, para cantidades y aceites recomendados. En la tabla 2, se encuentran las cargas radiales y axiales admitidas por el reductor.

Standard supplied	For these mounting position specify in the order or add oil					
	Per queste posizioni specificare in fase d'ordine o aggiungere olio					
B3	B6	B7	B8	V5	V6	V8
12.00 LT	6.00 LT	11.50 LT	8.00 LT	14.50 LT	11.00 LT	Ask

AGIP Blasias 460

For all details on lubrication and plugs check our website  
Per maggiori dettagli su lubrificazione e tappi olio vedi il nostro sito web

tab. 1

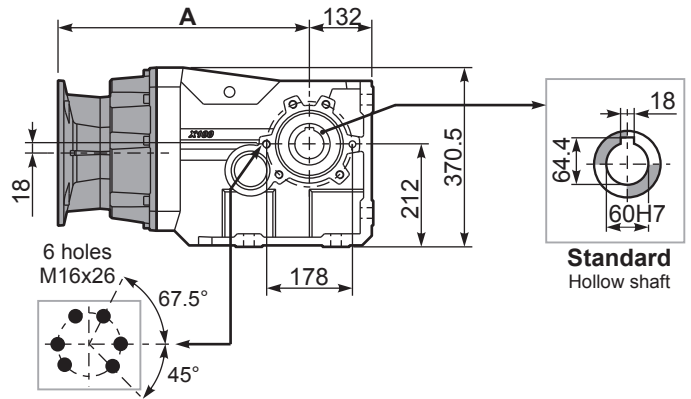
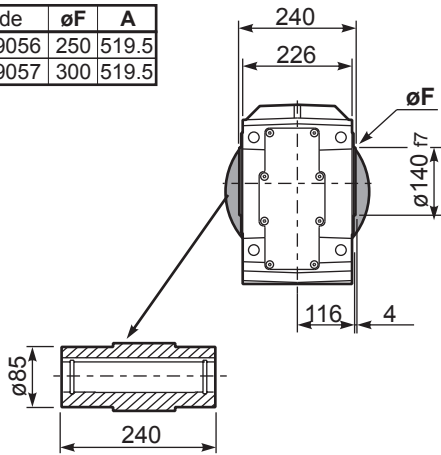
RADIAL AND AXIAL LOADS								
<b>Output shaft</b> Albero di uscita			$F_{eq} = FR \cdot \frac{253}{X+193}$					
$n_2$	FA	FR	$n_2$	FA	FR	$n_2$	FA	FR
300	2000	10000	140	2800	14000	70	3500	17500
250	2500	12500	120	3000	15000	40	4200	21000
200	2700	13500	85	3200	16000	15	5400	27000
<b>Input shaft</b> Albero in entrata								
$n_1$	FA	FR						
1400	700	3500						
900	840	4200						
500	900	4500						

tab. 2

**PX104C...** Basic Gearbox  
Riduttore base

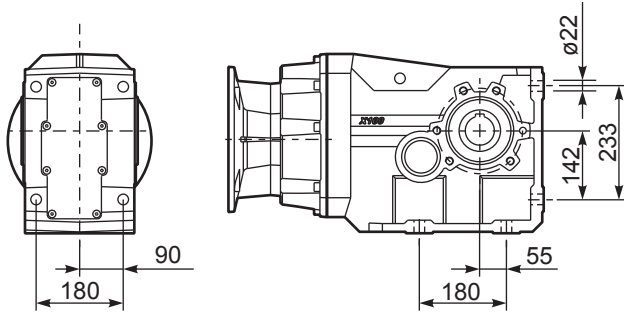
Gearbox weight **118 kg**  
peso riduttore

M. flanges	Kit code	øF	A
100/112B5	KC1109056	250	519.5
132B5	KC1109057	300	519.5

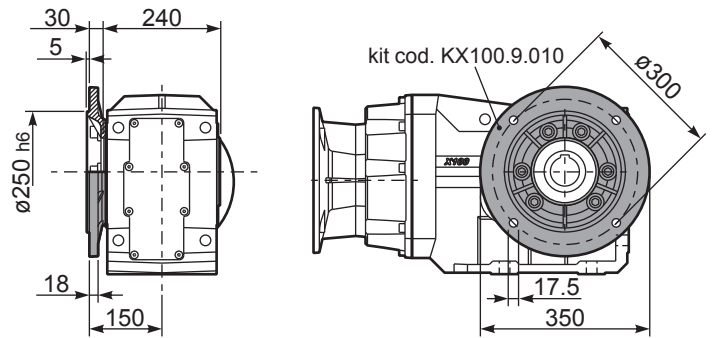


**Mounting holes position**  
Posizione fori di montaggio

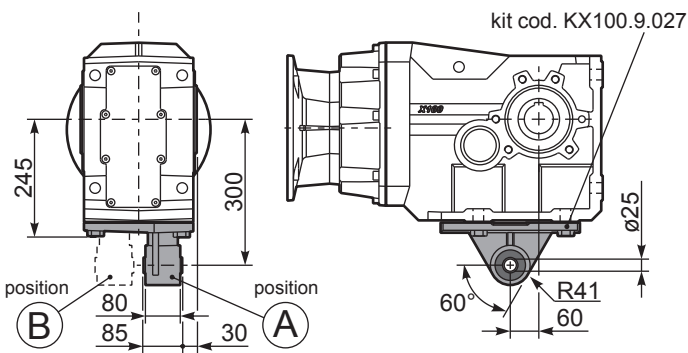
**PX104...FB..** Feet  
Piedini



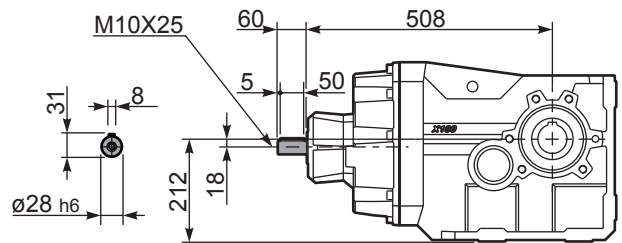
**PX104...-F6..** Output flange  
Flangia uscita



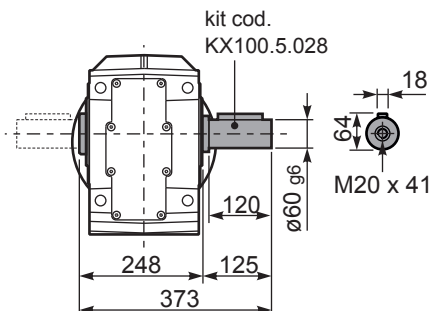
**PX104...BR..** Reaction Arm  
Braccio di reazione



**RX104...** Input shaft  
Albero in entrata



**PX104A...** Single shaft  
Albero lento semplice



**PX104B...** Double shaft  
Albero lento bisp.

